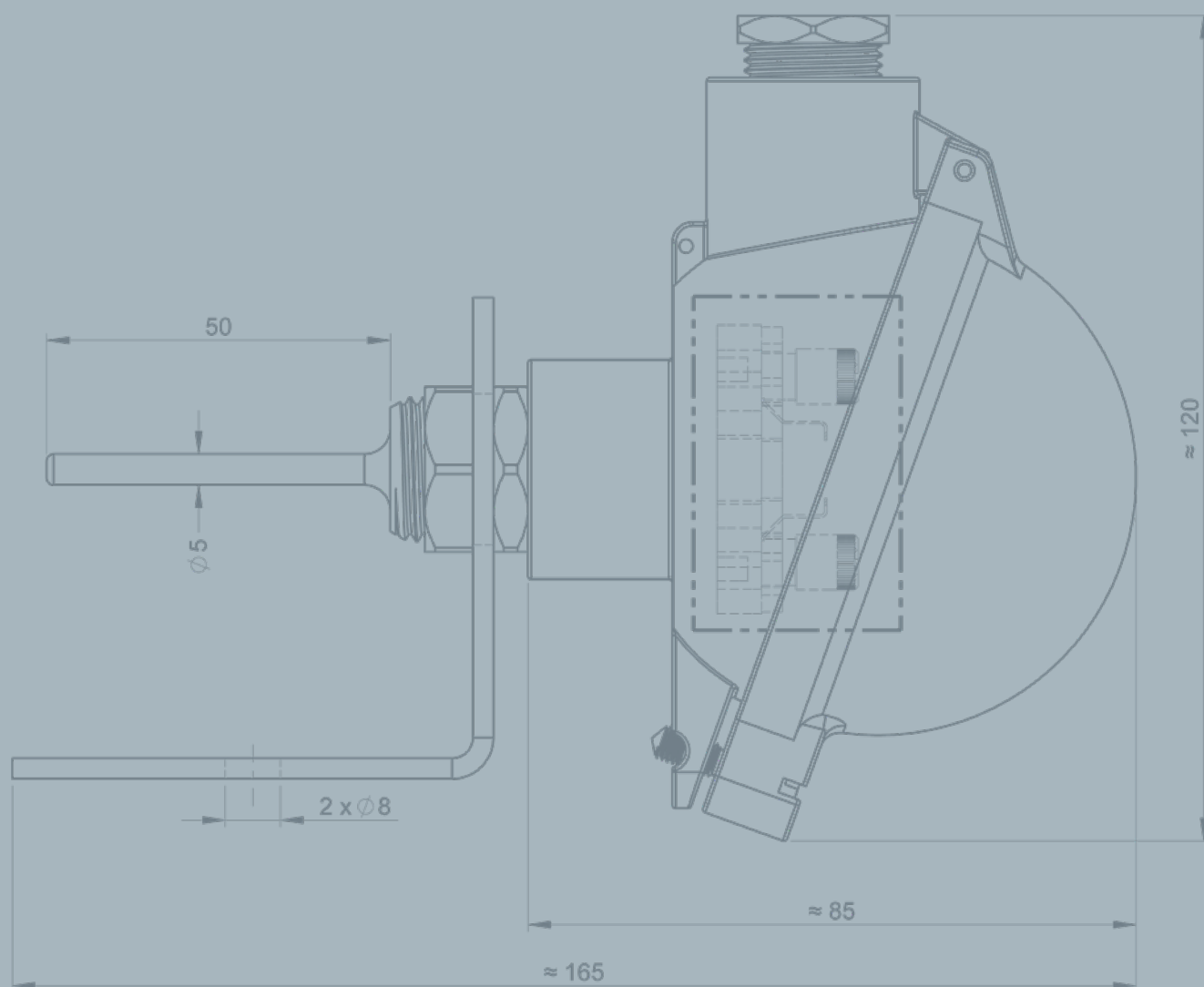


# CAPTEURS DE TEMPÉRATURE AMBIANTE



## CAPTEURS D'AMBIANCE

**154**

- SA1 - SORTIE PAR CÂBLE ..... 154
- SA2 - MONTAGE MURAL INTÉRIEUR... 156
- SA3 - MONTAGE MURAL D'EXTÉRIEUR . 158

## CAPTEURS D'AMBIANCE ATEX

**160**

- SA4 - Ex d ..... 160
- SA5 - Ex ia ..... 162

# SA1

## Pt100

CLASSE  
**A**

IEC  
**60751**



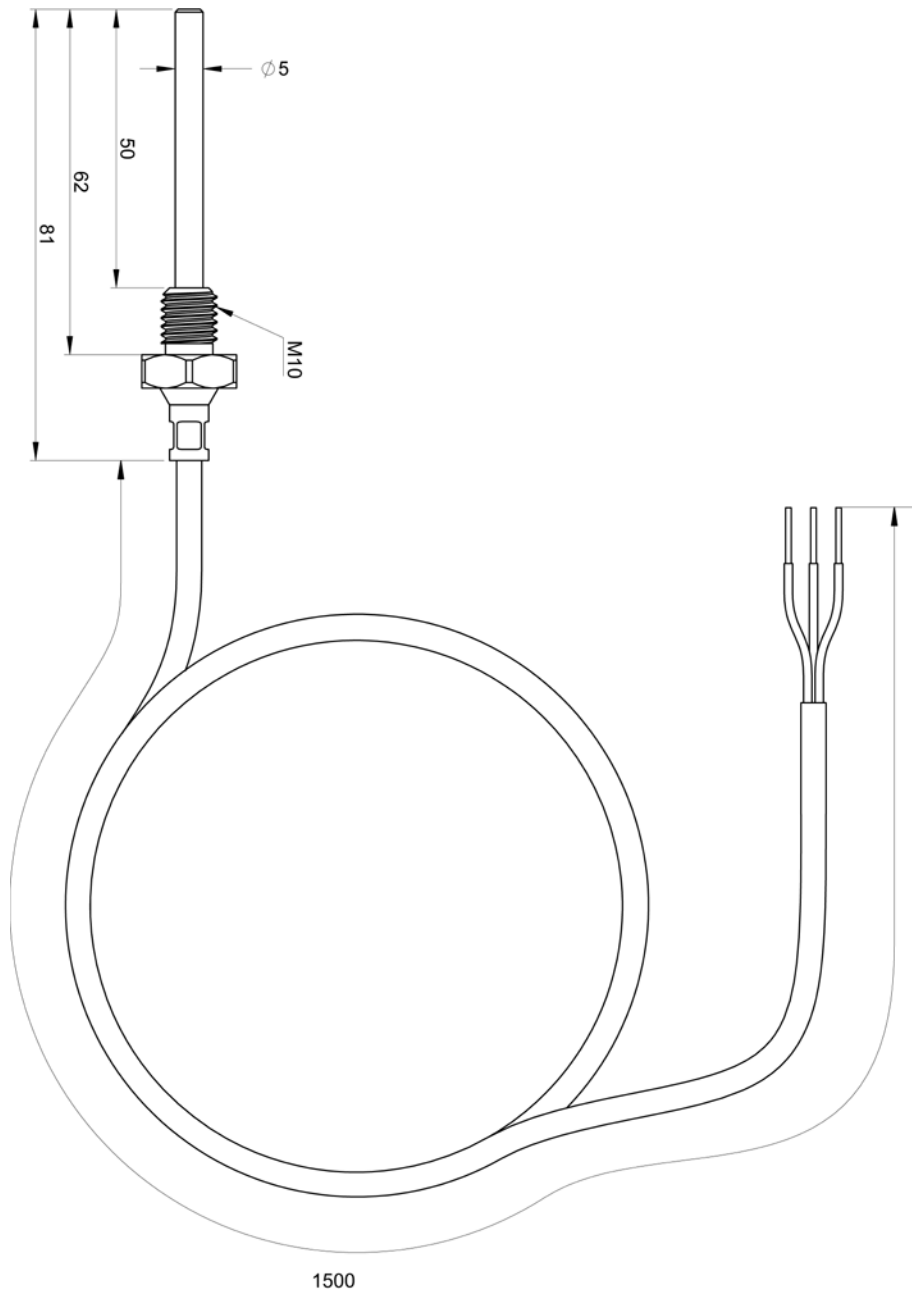
### DESCRIPTION

Capteur d'ambiance à sortie par câble.

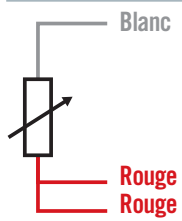
### CARACTÉRISTIQUES

Modèle		SA1
Conformité normes		IEC 60751
Type		Pt100 Ω
Classe		A
Montage / Execution		1x3 fils
Protecteur	Matière	Laiton
	Diamètre (mm)	5
	Longueur L (mm)	50
Temp. utilisation (°C)		-30...+70°C
Sortie	Gaine	PVC
	Diamètre (mm)	4,2 mm
	Température max	105°C
	Conducteurs	3 x 0,22 mm <sup>2</sup>
	Longueur L (mm)	2 000
	Terminaison	Fils dénudés et isolés
Fixation		Raccord M10x1,5
Référence		L919254-001

## SCHÉMA



## BRANCHEMENT



Pour toute autre configuration, nous consulter.

# SA2

## Pt100



**CLASSE**  
**A**

**IEC**  
**60751**



**MONTAGE**  
**MURAL**

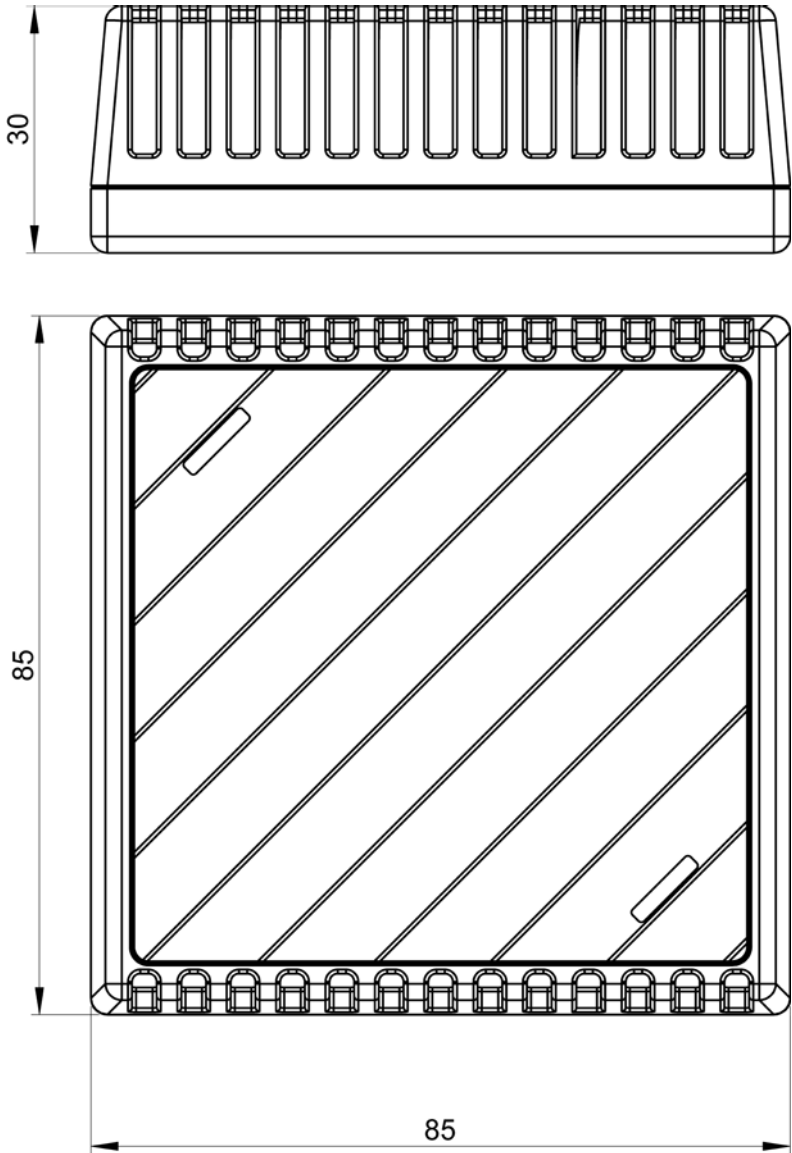
### DESCRIPTION

Capteur d'ambiance en boîtier mural pour une utilisation en intérieur.

### CARACTÉRISTIQUES

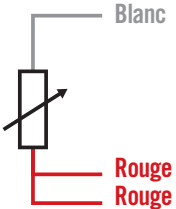
<b>Modèle</b>	SA2	
<b>Conformité normes</b>	IEC 60751	
<b>Type</b>	Pt100 $\Omega$	
<b>Classe</b>	A	
<b>Montage / Execution</b>	1x3 fils	
<b>Temp. utilisation (°C)</b>	-30...+70°C	
<b>Boîtier</b>	<b>Matière</b>	Plastique
	<b>Dimensions (Lxlp) (mm)</b>	85 x85 x 30 mm
	<b>Raccordement</b>	bornier à vis
	<b>Fixation</b>	Murale
	<b>Option</b>	Version avec transmetteur sortie 4-20ma (échelle : -30°C / +70°C)
<b>Références</b>	Sans transmetteur : L915461-000 Avec transmetteur : L918856-001	

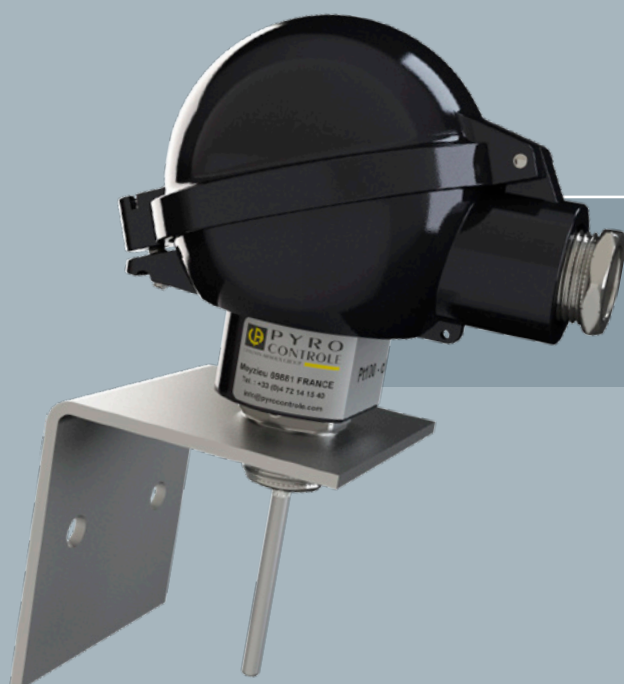
SCHÉMA



BRANCHEMENT

Pour toute autre configuration, nous consulter.





# SA3

## Pt100

CLASSE  
**A**

IEC  
60751

IP  
**65**



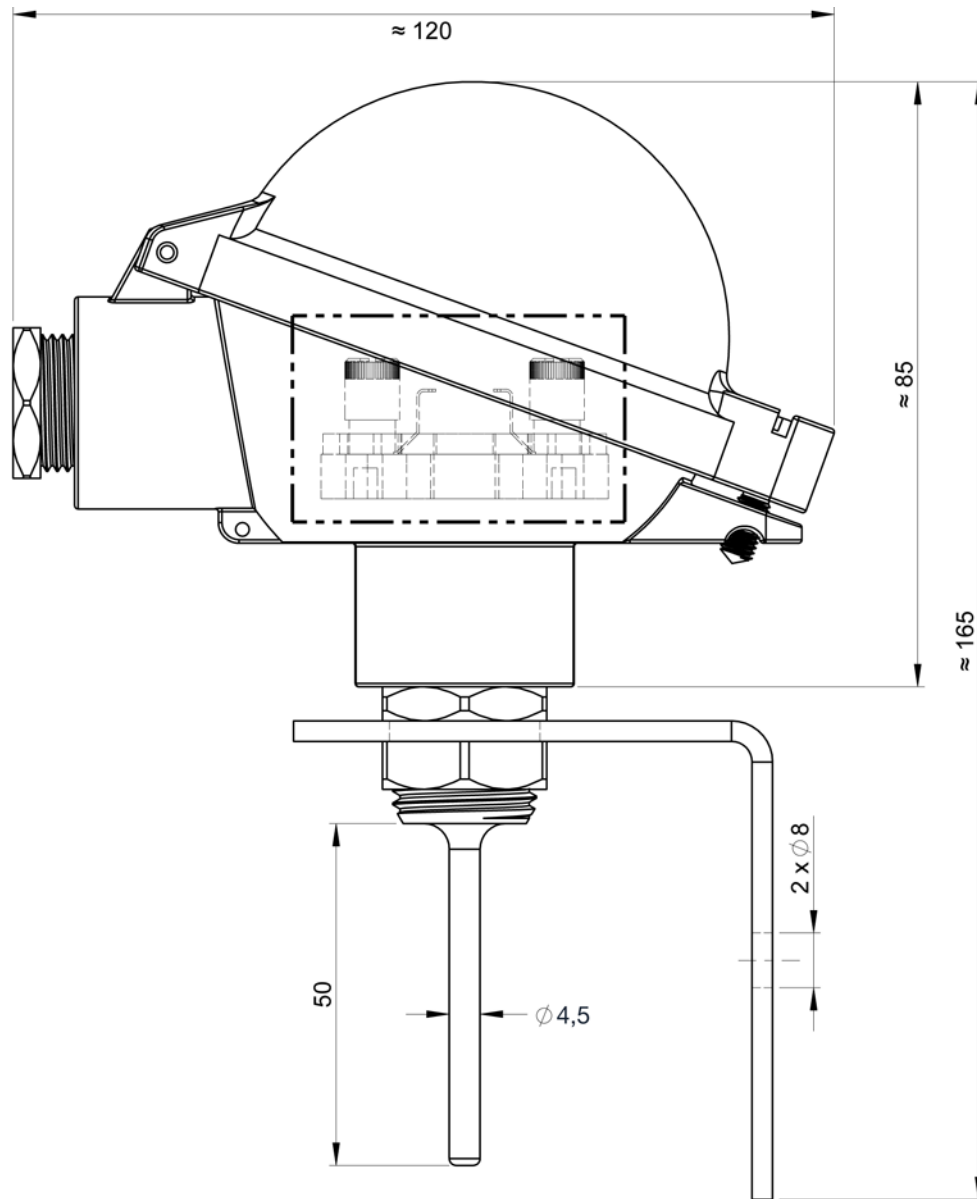
### DESCRIPTION

Capteur d'ambiance en boîtier IP65 pour une utilisation en extérieur.

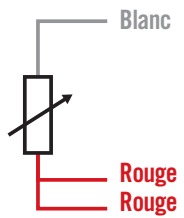
### CARACTÉRISTIQUES

Modèle		SA3
Conformité normes		IEC 60751
Type		Pt100 $\Omega$
Classe		A
Montage / Execution		1x3 fils
Temp. utilisation (°C)		-30...+70°C
Protecteur	Matière	Inox 316L
	Diamètre (mm)	4,5 mm
	Longueur L (mm)	50 mm
Boîtier	Type	DAN-V, en alliage léger, IP65
	Sortie	PE M20x1,5
	Raccordement	Bornier céramique 3 fils
	Fixation	Murale par équerre inox, avec 2 trous de diamètre 8 mm
	Option	Version avec transmetteur sortie 4-20ma (échelle : -30°C / +70°C)
Références		Sans transmetteur : L919253-001 Avec transmetteur : L919253-002

## SCHÉMA

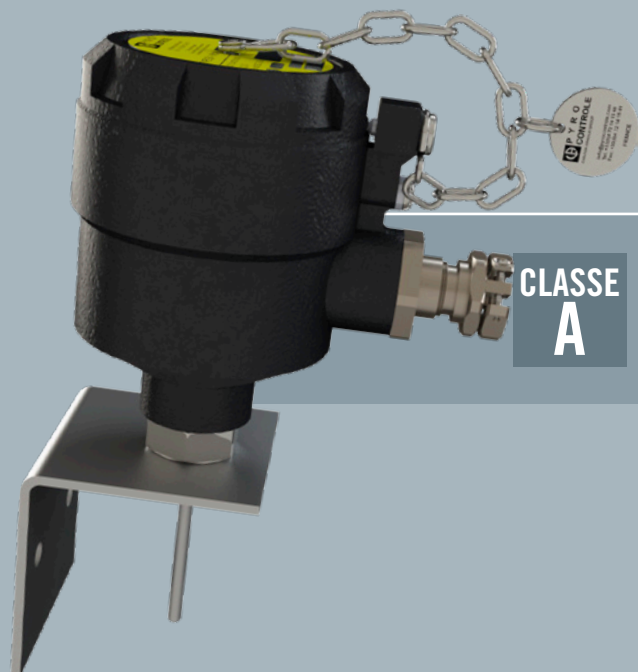


## BRANCHEMENT



Pour toute autre configuration, nous consulter.





# SA4

## Pt100

CLASSE  
**A**

IEC  
60751

IP  
**65**

**ADF**



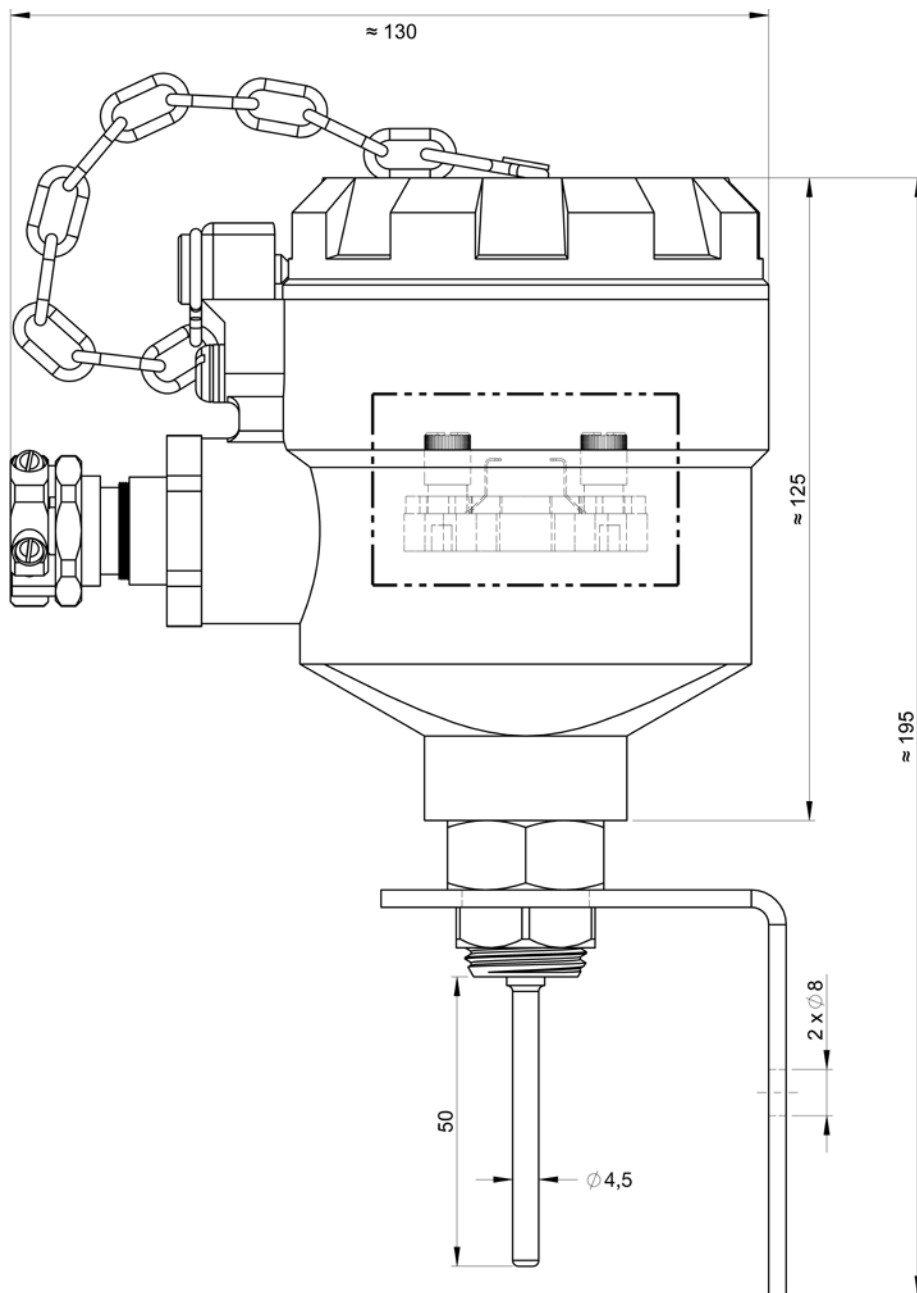
### DESCRIPTION

Capteur d'ambiance en boîtier IP65 pour une utilisation en extérieur.

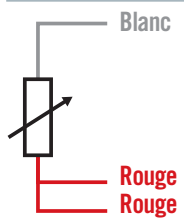
### CARACTÉRISTIQUES

Modèle	SA4	
Conformité normes	IEC 60751 / EN 60079-0 : 2012 + A11:2013	
Marquage suivant directive 2014/34/UE	⚠ II 2 GD - Ex db IIC T6 Gb Ex tb IIIC T85°C Db IP6X Ne pas ouvrir sous tension Ne pas ouvrir en présence d'atmosphère poussièrè	
Attestation d'examen CE de type	LCIE 15ATEX3007 X IECEX LCIE 15.0015 X	
Type	Pt100 Ω	
Classe	A	
Montage / Execution	1 x 3 fils	
Temp. utilisation (°C)	-30...+70°C	
Protecteur	Matière	Inox 316L
	Diamètre (mm)	4,5 mm
	Longueur L (mm)	50 mm
Boîtier	Type	PSX, en alliage léger, IP65
	Sortie	PE ATEX M 20 x 1,5
	Raccordement	Bornier céramique 3 fils
	Fixation	Murale par équerre inox, avec 2 trous de diamètre 8 mm
	Option	Version avec transmetteur sortie 4-20ma (échelle : -30°C / +70°C)
Références	Sans transmetteur : L919186-001 Avec transmetteur : L919186-002	

## SCHÉMA



## BRANCHEMENT



Pour toute autre configuration, nous consulter.

# SA5

## Pt100


**CLASSE**  
**A**
**IEC**  
**60751**
**IP**  
**65**
**MONTAGE**  
**MURAL**
**SÉCURITÉ**  
**INTRINSÈQUE**

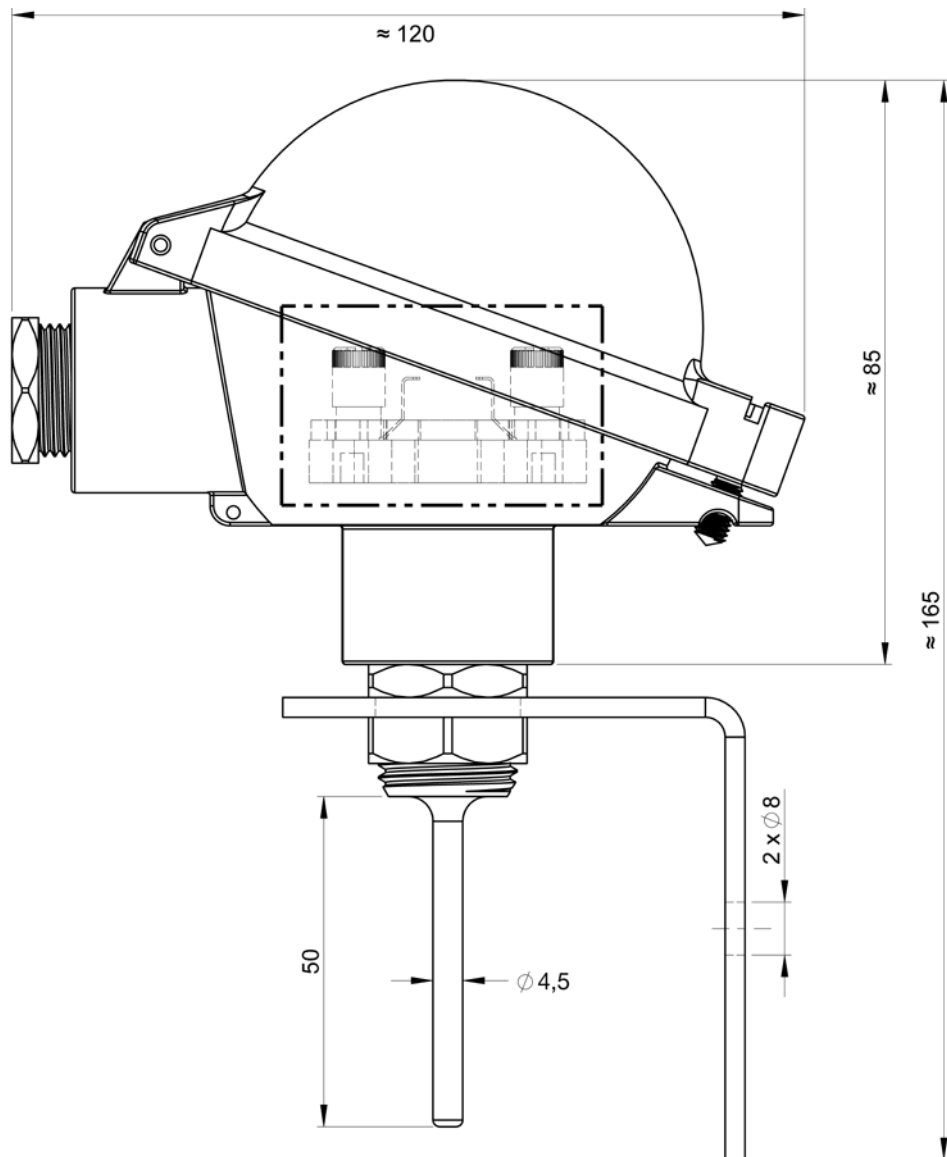

### DESCRIPTION

Capteur d'ambiance en boîtier ATEX (Ex ia) IP65 pour une utilisation en intérieur/extérieur et en présence d'une atmosphère explosible.

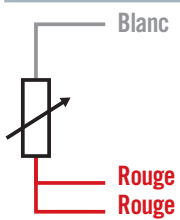
### CARACTÉRISTIQUES

Modèle	SA5	
Conformité normes	IEC 60751 / EN 60079-0 : 2012 + A11:2013	
Marquage suivant directive 2014/34/UE	II 1 GD Ex ia IIC T4...T6 Ga Ex ia IIC T135°C...T85°C Da	
Attestation d'examen CE de type	LCIE 15ATEX3007 X IECEX LCIE 15.0015 X	
Type	Pt100 Ω	
Classe	A	
Montage / Execution	1 x 3 fils	
Temp. utilisation (°C)	-30...+70°C	
Protecteur	Matière	Inox 316L
	Diamètre (mm)	4,5 mm
	Longueur L (mm)	50 mm
Boîtier	Type	DAN-Vi, en alliage léger, IP65
	Sortie	PE ATEX M 20 x 1,5
	Raccordement	Bornier céramique 3 fils
	Fixation	Murale par équerre inox, avec 2 trous de diamètre 8 mm
	Option	Version avec transmetteur sortie 4-20ma (échelle : -30°C / +70°C)
Références	Sans transmetteur : L919252-001 Avec transmetteur : L919252-002	

## SCHÉMA



## BRANCHEMENT



Pour toute autre configuration, nous consulter.