

STATOP 704

Régulateur 4 boucles PID montage rail DIN



**PRIX DE
L'INNOVATION**

Principales applications

- Régulation multizones
- Régulation en mode aveugle
- Régulation de température
- Régulation de procédé



Principales caractéristiques

Unité multi-loop pour la gestion indépendante de quatre boucles de régulation.

- 4 entrées de processus universelles
- 4 PID chaud/froid indépendants
- 4 sorties principales
- 4 entrées analogiques auxiliaires
- 4 sorties configurables : relais / logique / TRIAC / continue
- 2 sorties à relais configurables
- 2 entrées numériques
- Port de communication standard : Modbus RTU
- Port pour Fieldbus :
- Bus de terrain
Profibus DP, CANopen, DeviceNet, Modbus RTU, Ethernet Modbus TCP, Ethernet IP, EtherCAT, ProfiNET
- Montage sur barre DIN ou panneau

DESCRIPTION

STATOP 704 est un système multi-loop de régulation, capable de gérer quatre boucles de processus de manière totalement indépendante.

La configuration des ressources E/S est extrêmement rapide et flexible, grâce à un outil de programmation qui aide l'utilisateur dans la sélection des paramètres. Les ressources suivantes sont disponibles pour chaque boucle de régulation :

- Entrée processus
 - Entrée pour TA externes ou TC / entrée linéaire
 - Sortie de régulation
 - Sortie de refroidissement
- Autres E/S auxiliaires :
- Deux entrées numériques
 - Deux sorties à relais

L'adoption de deux ports série indépendants permet d'obtenir une remarquable capacité de communication.

Les deux ports série sont ainsi définis :

- "bus local", permettant de créer un réseau de STATOP 704 et de les raccorder à un pupitre opérateur ou un PC industriel. Il adopte le protocole Modbus RTU et atteint une vitesse de 57,6 Kbps.
- "bus de terrain", permettant l'intégration avec des architectures comportant déjà des bus de champ industriels. Par exemple : Profibus DP, CANopen, DeviceNet, Modbus RTU, Ethernet Modbus TCP, Ethernet IP, EtherCAT, ProfiNET.

La présence d'une logique "intelligente" directement intégrée dans la carte, permet de réaliser des régulations autonomes et fiables à tous points de vue. Le STATOP est installé sur un Rail DIN ou à l'aide de deux vis M4.

MODELES

STATOP 704

Un seul modèle pour la gestion de quatre boucles de régulation PID.

ENTREES

Analogiques de processus

Les quatre entrées de processus sont universelles et permettent de connecter plusieurs typologies de signaux

- thermocouples,
- thermistances,
- linéaire en tension et courant

Les entrées sont configurables par logiciel. Aucun shunt externe d'adaptation n'est requis.

Logiques

Deux entrées logiques sont disponibles. Ces entrées permettent, par exemple, de sélectionner l'un des deux points de consigne pré-programmables ou bien le fonctionnement manuel/ automatique ou encore de remettre la mémoire des alarmes à zéro. La fonction des deux entrées est configurable

TA externes/analogiques auxiliaires (en option)

Quatre autres entrées sont prévues pour la lecture de TA externes, permettant le contrôle simultané des courants débités dans chaque zone, avec gestion des alarmes correspondantes (HB..).

Au choix, il est possible de commander des entrées pour la lecture de quatre températures (TC) ou d'entrées linéaires.

SORTIES

La fonction des sorties est configurable par logiciel

Régulation chaud

Une sortie logique, configurée pour le chauffage et permettant la commande directe de contacteurs, est disponible pour chaque zone.

Régulation froid (en option)

Une sortie configurée pour le refroidissement est prévue pour chaque zone. Quatre typologies de sortie sont disponibles : relais, logique, triac, continue.

Alarme

Chaque unité dispose de deux sorties à relais, configurables en tant qu'alarme minimum maximum.

DIODES DE SIGNALISATION

Huit diodes de signalisation fournissent un diagnostic immédiat de l'état de fonctionnement.

RNétat RUN de la CPU
ERerreur présente
DI1état entrée logique DI1
DI2état entrée logique DI2
O1état sortie 1
O2état sortie 2
O3état sortie 3
O4état sortie 4

Il est possible d'attribuer une signification différente de celle prévue par défaut.

CONFIGURATION

La configuration du module s'effectue en définissant quelques paramètres. Cette opération n'exige pas la connaissance des langages de programmation et peut être exécutée selon des modalités différentes :

- en utilisant le logiciel PYROtools
- en utilisant un terminal opérateur, un PC industriel ou un PLC.

FONCTIONS

Régulation

De très évolués algorithmes de régulation assurent une gestion optimale des variables de processus.

Plusieurs typologies de commande sont disponibles: ON/OFF, P, PI, PID, soit chaud ou froid seulement, soit double action chaud-froid.

En outre, l'action de refroidissement peut

être programmée en indiquant le fluide utilisé: air, huile ou eau.

Le calcul des paramètres idéaux pour le processus est extrêmement rapide et efficace, grâce à l'adoption de tunings automatiques performants.

L'utilisation d'un tuning avancé permet de régler dans toutes les conditions les paramètres PID les plus corrects.

Alarmes

Huit seuils d'alarme sont disponibles.

Elles peuvent être librement associées à chacune des voies ou à leur totalité (en AND / OR logique) et être configurées en tant qu'absolus, relatifs, directs, inversés, en fenêtre, en modalité latching ou pas, désactivés lors de la mise sous tension.

Diagnostic

En plus des alarmes ordinaires, un diagnostic efficace de la boucle de régulation permet de prévenir les pannes et d'intervenir en temps utile, par exemple en cas de rupture de la sonde ou de coupure de la charge.

L'alarme LBA assure un contrôle précis de la boucle de régulation. Il est possible de définir via le logiciel l'état des sorties d'alarme ou bien une valeur préétablie de puissance à débiter en cas de panne de la sonde, afin d'assurer la continuité de service du module.

Tuning

- Self-tuning : calcule des paramètres PID

lors de la mise sous tension du système.

- Auto-tuning continu : optimisation continue des valeurs PID

- Auto-tuning one shot : modulation sortie et nouveau calcul automatique des paramètres PID à la suite d'un événement

Fonctions spéciales

- Soft-start : répartit la puissance en fonction d'un délai programmé
- Mise hors tension logicielle : désactivation de la régulation et exclusion consécutive des sorties
- Gestion des entrées/sorties : l'activation des sorties et le contrôle des entrées peuvent être disjoints du progiciel interne.
- Simulation de quatre STATOP 704 indépendantes (sans section de puissance)

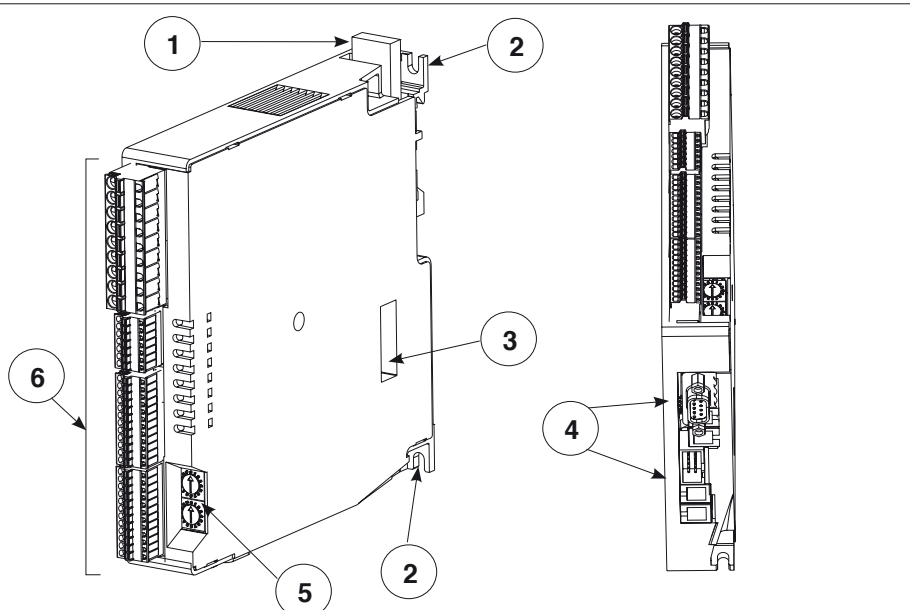
PORTS DE COMMUNICATION

Le produit est livré avec un port de communication [PORT 1], utilisé en tant que bus local pour la connexion de plusieurs objets STATOP 704 reliés à un pupitre opérateur ou un PC industriel. Outre ce port, le connecteur à 10 pôles dédié permet de brancher la gamme actuelle des produits STATOP 704. Un deuxième port de communication [PORT 2], disponible en option, peut être configuré à partir des protocoles industriels les plus utilisés: DeviceNet, Profibus DP, Modbus RTU Ethernet Modbus TCP, Ethernet IP, EtherCAT, ProfiNET

Adresses de réseau

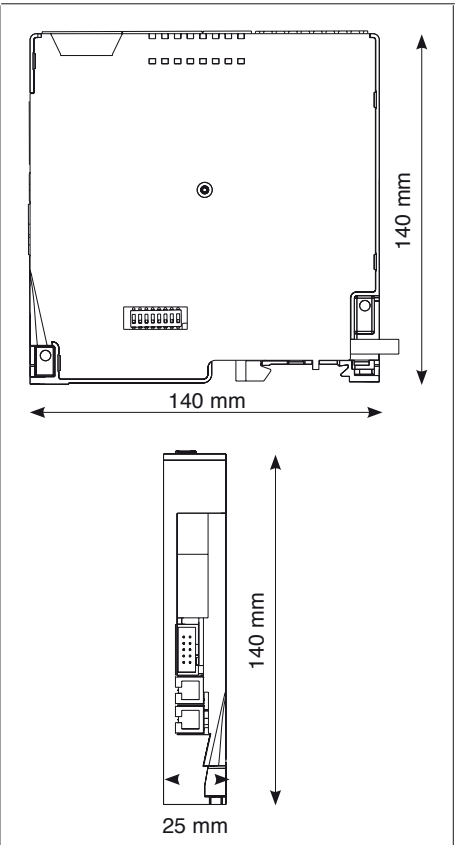
L'adresse du nœud de réseau est attribuée de manière univoque, au moyen de deux sélecteurs rotatifs.

DESCRIPTION GENERAL



- 1 curseur de montage/dépose fixation sur barre DIN
- 2 logement des vis de fixation du module à la plaque
- 3 commutateurs pour la configuration des fonctions
- 4 connecteurs pour les ports de communication (Port1, Port2)
- 5 sélecteurs rotatifs pour la configuration de l'adresse ou du numéro de nœud
- 6 connecteurs de signal et d'alimentation (J1, J2, J3, J4)

DIMENSIONS



CARACTERISTIQUES TECHNIQUES

ENTREES

IN1...IN4

[entrées analogiques de processus]
Connecteur: J4

Fonction

Défaut variable de processus
(configurable)

Temps d'échantillonnage

120msec pour les quatre entrées

Précision

0,2% PE ± 1 point échelle à 25°C.
(16000 points)

Dérive thermique

0,005% PE/°C

Filtre d'entrée

0...20,0sec

Offset de zéro

Réglable dans la plage -999...+999
points d'échelle

Type

• *Thermocouple ITS90:*

J, K, R, S, T, custom (IEC584-1, CEI EN
60584-1, 60584-2).

Compensation soudure froide : interne,
auto-matique. Echelle de température : °
C/°F

• *Thermistance:* Pt100 DIN 43760

Résistance de ligne maximum 20 Ω

Echelle de température: °C/°F

• custom et 60 mV à 32 segments

• *Courant:* plage 0/4...20mA , Ri = 50 Ω

custom 20mA à 32 segments

IN5...IN8 [entrées analogiques auxiliaires]

Connecteur: J3

Note

En alternative aux entrées TA externes

IN9...IN12

Fonction

Défaut lecture entrées analogiques

Temps d'échantillonnage

480msec

Précision

1% PE ± 1 point échelle à 25°C.

Type

• *Thermocouples ITS90:*

J, K, R, S, T, custom (IEC584-1, CEI EN
60584-1, 60584-2).

Compensation joint froid : interne, auto-
matique.

• *Tension:*

• *plage 0/12...60mV, Ri > 1M Ω*

DI1, DI2 [entrées logique] Connecteur:
J2

Fonction

Désactivées par défaut (configurable)

Type

PNP, 24Vdc, 8mA (isol. 3500V)

SORTIES

OUT 1...4 [régulation chaud] Connecteur:

J3a/J3

Fonction

Défaut régulation chaud (configurable)

Type

• *Logique:* 24Vdc, 35mA

Diode (jaune)

• *Signalisation état de la sortie*

OUT 5...8 [régulation froid]

Connecteur: J1

Fonction

Défaut régulation froid (configurable)

Type

• *Relais:* NO, max 3A, 250V/30Vdc, $\cos\varphi = 1$
charge résistive

• *Logique:* 24Vdc, 35mA

• *Continue:* - tension: 0/2...10V, $\pm 10V$,
max 25mA protégée contre le court-circuit
- courant: 0/4...20mA sur 500 Ω max
- isolation: 1500V

• *Triac:* 230V/4Amp AC51

(1A pour 4)

(2A pour 2)

OUT 9...10 [alarmes]

Connecteur: J1a/J1

Fonction

Défaut alarmes (configurable)

Type

Relais: contact NO, max 5A, /30Vdc,
 $\cos\varphi = 1$

DIODES

RNétat RUN de la CPU

ERerreur présente

DI1état entrée numérique DI1

DI2état entrée numérique DI2

O1état sortie principale Out.1

O2état sortie principale Out.2

O3état sortie principale Out.3

O4état sortie principale Out.4

PORTS DE COMMUNICATION

SERIE 1 [bus local]

Connecteurs : S1/S2/S3

Fonction

bus local

Protocole

Modbus RTU

Débit en bauds

19,2Kbps (défaut)

programmable 1,2...57,6 Kbps

Adresse nœud

Programmable par double sélecteur rotatif

Connecteur S1 / S2

2xRJ10 type téléphonique 4-4, RS485

2 fil isol. 1500V

Connecteur S3

10 pôles pour câble plat

SERIE 2 [fieldbus] Connecteurs: S4 / S5

Fonction

Fieldbus externes

Protocole

Modbus RTU57,6 Kbps

Profibus DP9,6...12Mbps

DeviceNet125K...500Kbps

Ethernet Modbus TCP,

Ethernet IP10/100Mbps

EtherCAT100Mbps

ProfiNET100Mbps

Cf. Accessoires

MICRO-INTERRUPTEURS

Huit micro-interrupteurs sont disponibles
pour sélectionner la typologie de conne-
xion et de fonctionnement.

CARACTERISTIQUES GENERALES

Alimentation: 24Vdc $\pm 25\%$, max 9VA

Degré de protection : IP20

Température de fonctionnement: 0...50°C

Température de stockage : -20...+70°C

Humidité relative : 20...85% HR sans con-
densation

Installation: Barre DIN EN50022 ou pan-
neau à l'aide de vis

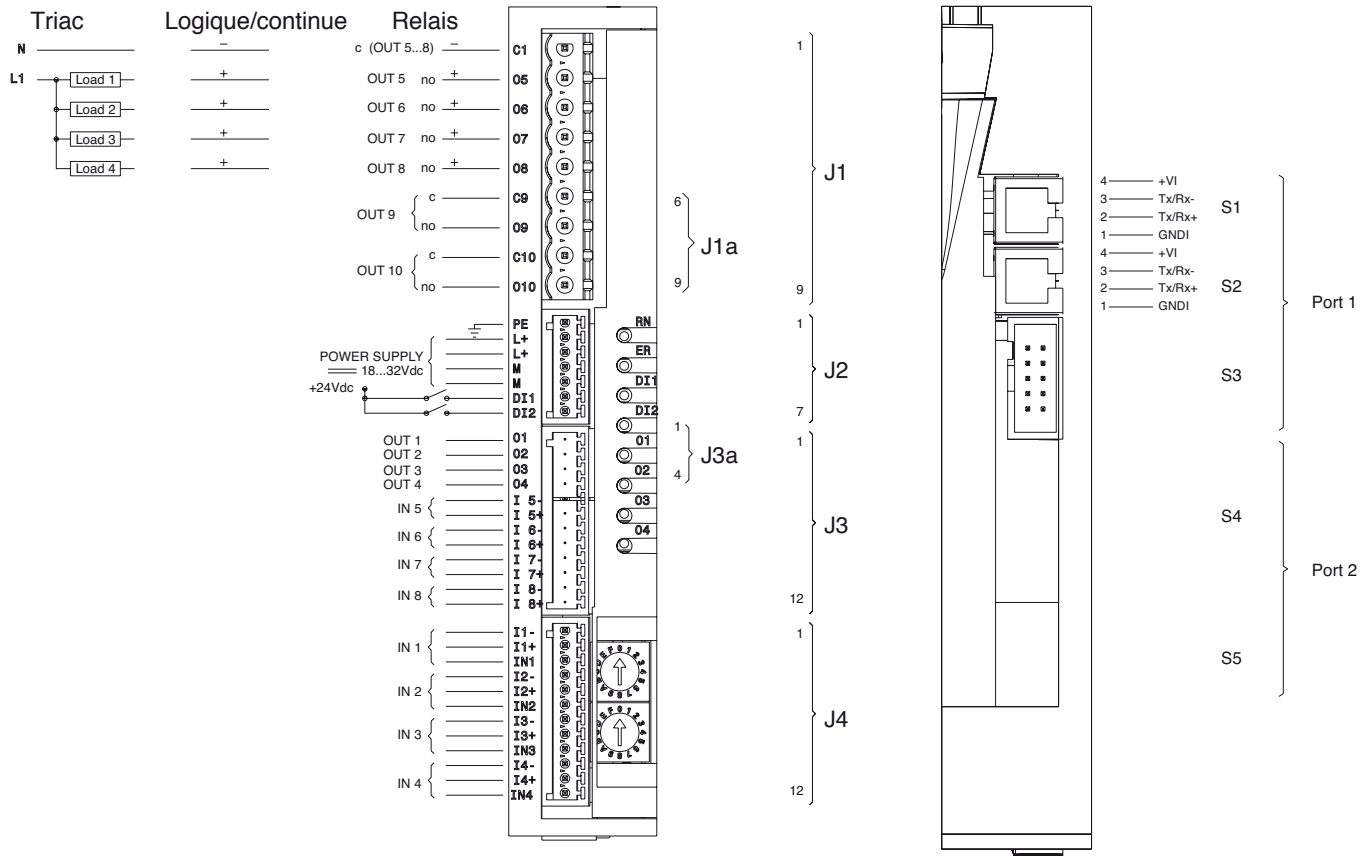
Dimensions:

Profondeur	140mm
Largeur	25mm
Hauteur	140mm

Poids: 320g.

BRANCHEMENTS ELECTRIQUES

Logique/communication



SIGLE DE COMMANDE

STATOP 704

Sortie	
Absents	0
Relais	R
Logique	D
Continue	C

Entrees	
Absents	0
4 entrées linéaires**	2

Fieldbus	
0	Absent
M	Modbus RTU
P	Profibus DP
E	Ethernet Modbus TCP
E1	Ethernet IP
E2	EtherCAT
E4	ProfiNET

(**) Option NON disponible avec Fieldbus E1 ou E4

La société **PYROCONTROLE** se réserve le droit d'apporter à tout moment, sans préavis, des modifications, de nature esthétique ou fonctionnelle, à ses produits.



N° Agrément UL508 File n°E494 863



Produit conforme aux directives de l'Union Européenne 2004/108/CE et 2006/95/CE en référence aux normes génériques: **EN 61000-6-2** (immunity in industrial ambient) **EN 61000-6-3** (emission in residential ambient) **EN 61010-1** (safety)