



## > LUTTER CONTRE LES LEGIONELLES

### Surveillance de la température dans les installations collectives d'eau chaude sanitaire

La **légionellose** est une infection provoquée par des bactéries vivant dans l'eau, les **légionelles**. La contamination à l'homme se fait par inhalation d'aérosols (microgouttelettes d'eau).

Les légionelles, naturellement présentes dans l'eau, peuvent coloniser des installations lorsque les conditions sont favorables : stagnation de l'eau ou faible utilisation, température comprise entre 25 et 43°C... **Ces aérosols sont générés dans les douches, les tours aéroréfrigérantes à voie humide, les bains à remous ou à jets...**

Ces installations à risque peuvent se retrouver dans différents établissements recevant du public :

**hôpitaux, cliniques, maisons de retraite, établissements sportifs, internats, hôtels, campings, établissements pénitentiaires...**

L'arrêté<sup>(\*)</sup> du 1er février 2010 définit les actions à prendre pour **prévenir la contamination par les légionelles** dans les réseaux collectifs d'eau chaude sanitaire (ECS). Les établissements doivent effectuer régulièrement des analyses de réseau et surveiller les températures d'eau.

*(\*)N'hésitez pas à nous contacter pour en savoir plus sur les prescriptions techniques et les fréquences minimales des relevés de température exigées selon le type d'ERP.*

## > L'OFFRE PYROCONTROLE

PYROCONTROLE propose une solution complète de capteurs et d'enregistreur de température adaptés à la surveillance des installations de production et distribution d'eau chaude sanitaire.

- Mise en place aisée des capteurs sur tous types d'installation
- Enregistrement en continu de données, entièrement sécurisé
- Facilité d'exploitation des données dans le carnet sanitaire de l'installation
- Alarmes de surveillance consignées dans un journal d'événements
- Accréditation COFRAC Etalonnage de la chaîne d'acquisition de température

**Prévenir l'apparition de légionelles est l'objectif premier de la surveillance des températures du réseau d'eau chaude sanitaire.** Mais ajuster la température de distribution permet en plus de réaliser **des économies d'énergie conséquentes**, de **prévenir des brûlures** et de limiter **la formation de calcaire**.

## SANTÉ

Mesure de température

Enregistrement

Traçabilité

Economie d'énergie



## > PACKAGE PYROCONTROLE LEGIONELLOSE

Le Kit de surveillance **PYROCONTROLE** est un ensemble complet et autonome comprenant un enregistreur de température relié à une ou plusieurs sondes de température Pt100 Ω



### Pyrotracer ECS ENREGISTREUR DE TEMPERATURE pour assurer la traçabilité

Caractéristiques :

- Enregistrement de température
- Visibilité sur un Ecran haute définition TFT .
- Fonctionnement sécurisé : voies isolées et cryptage des fichiers.
- Identification par mot de passe (FDA 21 CFR Part 11 (\*))
- Gère jusqu'à 18 voies de mesure selon le modèle
- Alarmes en cas d'anomalie
- Fourni avec un logiciel d'exploitation pour consultation à distance des données.

(\* ) Règlement de la « Food & Drug Administration » concernant la qualité des enregistrements électroniques applicables aux procédés pharmaceutiques et agroalimentaires.

Selon l'installation, il est possible de choisir entre deux solutions adaptables aux diamètres et matériaux de la tuyauterie



#### SONDE IMMERGÉE :

Avantages

- Excellente précision de mesure
- Permet le démontage et le remontage du capteur sans perte de l'étanchéité
- L'étalonnage du capteur est réalisé en laboratoire ou sur site

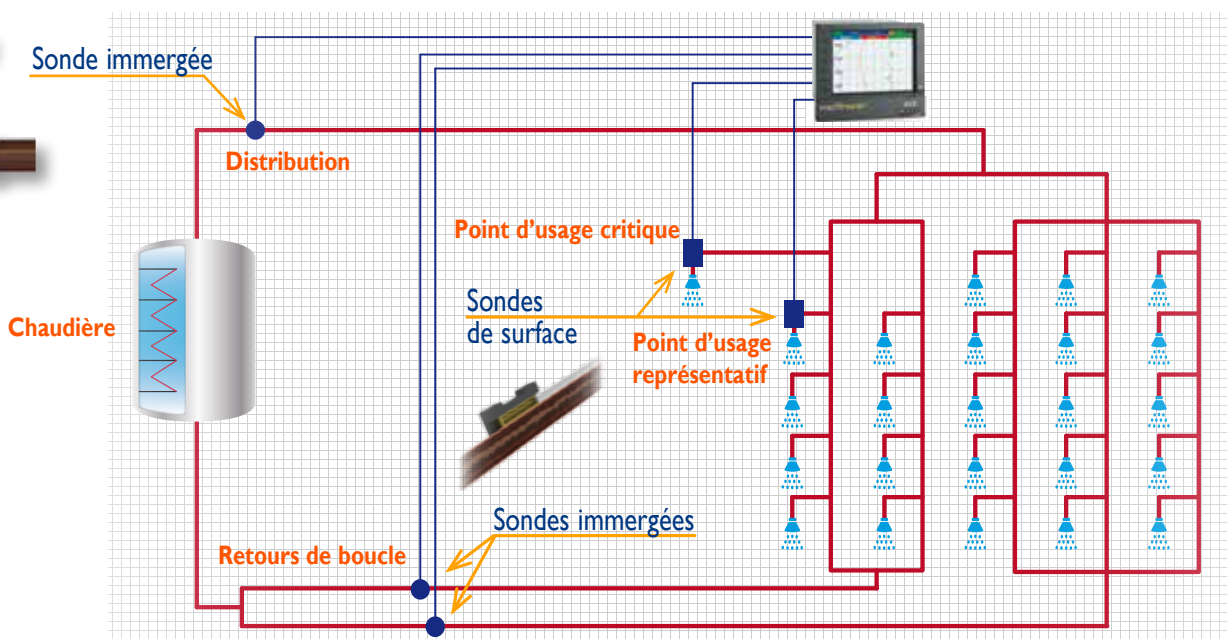


#### SONDE DE SURFACE :

Avantages

- Bonne précision de mesure.
- Montage rapide du capteur sur tuyau sans vidanger l'installation

## > SYNOPTIQUE D'UNE INSTALLATION COLLECTIVE DE DOUCHES



## > PRESTATIONS ET SERVICES ASSOCIÉS

**PYROCONTROLE** dispose d'un laboratoire d'étalonnage en métrologie des températures.

Accréditation COFRAC n° 2-1385 - Étalonnage par comparaison. • De -40 °C à +1 550 °C

Contactez notre conseiller au + 33 4 72 14 15 40 ou via [legionellose@pyrocontrole.com](mailto:legionellose@pyrocontrole.com)

### PYROCONTROLE

6 bis, av du Docteur Schweitzer  
69881 MEYZIEU Cedex  
Tél : +33 4 72 14 15 40  
Fax : +33 4 72 14 15 41  
[info@pyrocontrole.com](mailto:info@pyrocontrole.com)  
[www.pyrocontrole.com](http://www.pyrocontrole.com)

 **CHAUVIN  
ARNOUX**  
GROUP