

CAPTEUR DE TEMPÉRATURE

Boîte à fumée

Pour mesurer la température dans un environnement extrême résistant aux températures élevées et à la forte concentration de poussière de clinker

- ▶ Tenue des températures jusqu'à 1 300°C
- ▶ Résistant aux chocs et aux vibrations
- ▶ Capteur configurable selon vos critères



Concevez votre capteur selon vos spécificités

Caractéristiques techniques

► Tête de raccordement

Tête DIN IP 54 à IP65 avec Presse étoupe M20 x 1,5

► Connexion électrique

Versions possibles
Bornier céramique 2 bornes ou 4 bornes
Transmetteur 4-20 mA

► Élément de mesure

Versions possibles		
Nature	Gaine	Plage de Température
Thermocouple type K	Inconel 600	600°C à 1 100°C
Thermocouple type S	Isolateur 710 + gaine de doublage	à partir 1 100°C




► Extension

Versions possibles
Manchette en Inox 316L
Manchette en acier réfractaire

► Protecteur Capteur

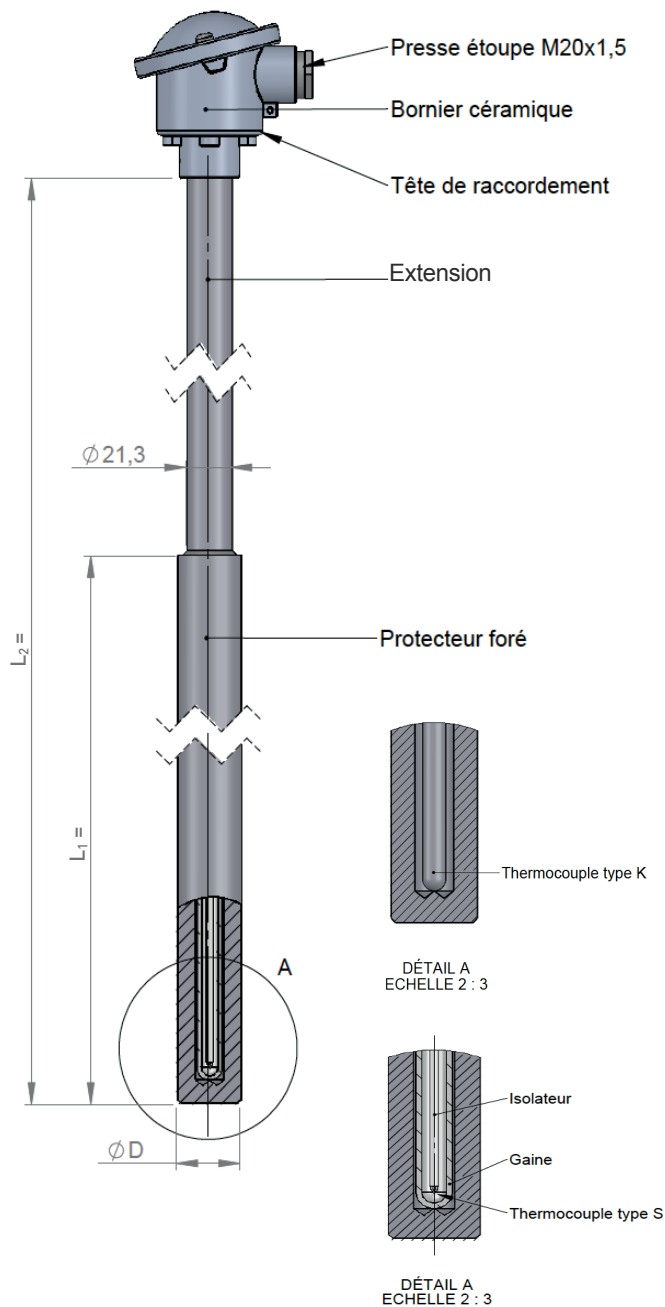
Versions possibles			
Matériau	Atmosphère	Température d'utilisation	Dimensions
Acier au Chrome	Oxydante ou sulfureuse	800°C - 1 100°C	L1 ≥ 500 mm Ø D: 20 à 45 mm
Inconel Alloy	Sulfureuse ou carburante, corrosive	1 100°C - 1 300°C	L1 ≥ 500 mm Ø D: 20 à 45 mm

► Raccord process

Versions possibles	
Connecteur cloche	
Bride type EBA	
Raccord vissé étanche	

Autre fixation nous consulter

Schéma de conception



Autres exécutions

Spécificités : notre bureau de R&D réalise selon votre cahier des charges des capteurs de température sur-mesure.

Contactez-nous

FRANCE
Pyrocontrole
 6 bis, av du Docteur Schweitzer
 69881 MEYZIEU Cedex
 Tél : +33 4 72 14 15 40
 Fax : +33 4 72 14 15 41
 info@pyrocontrole.com
 www.pyrocontrole.com

INTERNATIONAL
Pyrocontrole
 6 bis, av du Docteur Schweitzer
 69881 MEYZIEU Cedex
 Tél : +33 4 72 14 15 40
 Fax : +33 4 72 14 15 41
 export@pyrocontrole.com
 www.pyrocontrole.com

SUISSE
Chauvin Arnoux AG
 Moosacherstrasse 15
 8804 AU / ZH
 Tél : +41 44 727 75 55
 Fax : +41 44 727 75 56
 info@chauvin-arnoux.ch
 www.chauvin-arnoux.ch

 **CHAUVIN
 ARNOUX**
 GROUP