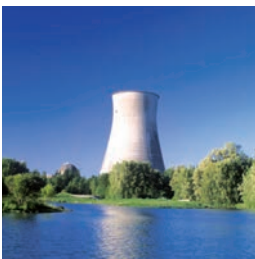


SONDE DE TEMPERATURE EN DOIGT DE GANT POUR PRESSURISEUR DT108-P

Pour mesurer la température
des phases liquides et gazeuses
à l'intérieur du pressuriseur

- Haute précision de mesure
- Qualifiée K1 et K2 selon le RCC-E
- Fiabilité des mesures dans le temps
- Continuité de mesure en conditions post-accidentelles



Nucléaire

■ Fonctionnement

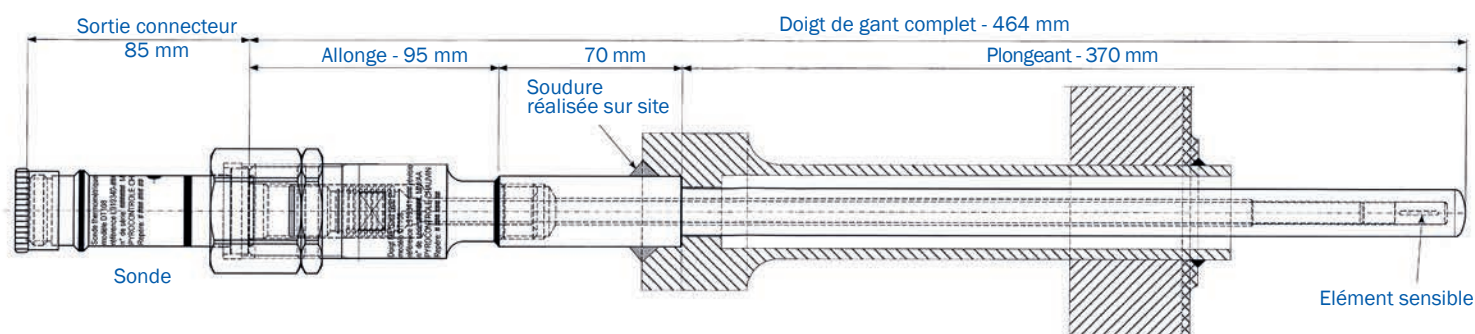
Montée en doigt de gant dans le pressuriseur, la DT108-P réalise une mesure précise de la température par immersion dans les phases liquides et gazeuses.

La DT108 est disponible en 2 autres déclinaisons : doigt de gant conique et en bossage (mesure de surface). Nous consulter.

■ Caractéristiques Techniques

| | |
|-------------------------|--|
| Plage de température | 0 / + 400 °C |
| Qualification | K1 selon le RCC-E ou K2 selon le RCC-E pour application EPR™ |
| Temps de réponse | de l'ordre de 30s à 63% de l'échelon pour une vitesse d'eau de 1 m/s |
| Elément de mesure | Pt100, montage 4 fils – gaine céramique |
| Courant de mesure | Courant maximal < à 3mA pour rester dans la précision requise de mesure Valeur maximal sans destruction : 40 mA pendant 3 mn. |
| Exactitude de la mesure | Capteur conforme à la classe B de la norme IEC 751 |
| Isolement électrique | Ri ≥ 100 MΩ sous 100 Vcc à 20 °C Ri ≥ 1 MΩ sous 100 Vcc à 400 °C |
| Raccordement électrique | Embase de connecteur hermétique ronde à souder, de type SOURIAU 8NA1Y1212PN00SA |
| Doigt de gant | Composition : acier inoxydable austénitique Profondeur d'immersion 300 mm |

■ Schéma de conception



■ Pour commander

| Doigt de gant (Allonge + Plongeant) | | Sonde | |
|--|-------------|-------|-------------|
| Poids | Réf. | Poids | Réf. |
| 1 180 g | L919343-001 | 700 g | L919340-003 |

■ Certifications

L'entreprise Pyrocontrol est certifiée **ISO 9001** pour le management par la Qualité et **ISO 14001** pour la maîtrise de l'impact environnemental.

Pour ses équipements dédiés à l'industrie nucléaire civile chinoise, Pyrocontrol détient la certification **HAF 604**.

FRANCE

Pyrocontrol

6 bis, av du Docteur Schweitzer
69881 MEYZIEU Cedex
Tél : +33 4 72 14 15 40
Fax : +33 4 72 14 15 41
info@pyrocontrol.com
www.pyrocontrol.com

INTERNATIONAL

Pyrocontrol

6 bis, av du Docteur Schweitzer
69881 MEYZIEU Cedex - FRANCE
Tél : +33 4 72 14 15 55
Fax : +33 4 72 14 15 41
export@pyrocontrol.com
www.pyrocontrol.com

SUISSE

Chauvin Arnoux AG

Moosacherstrasse 15
8804 AU / ZH
Tél : +41 44 727 75 55
Fax : +41 44 727 75 56
info@chauvin-arnoux.ch
www.chauvin-arnoux.ch