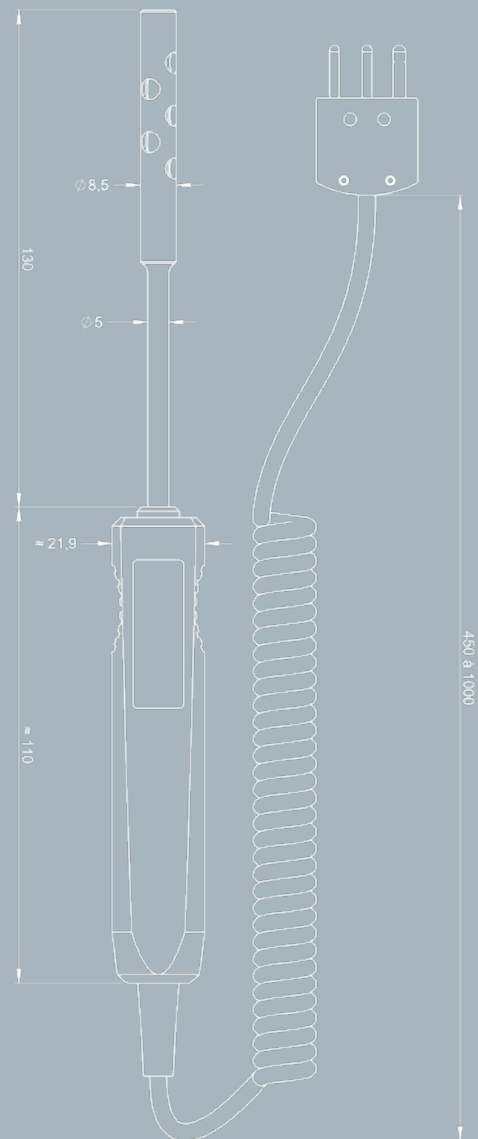
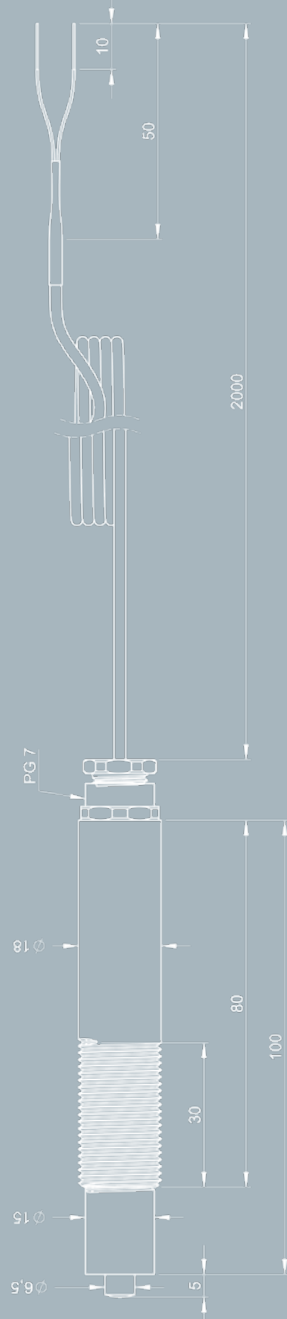
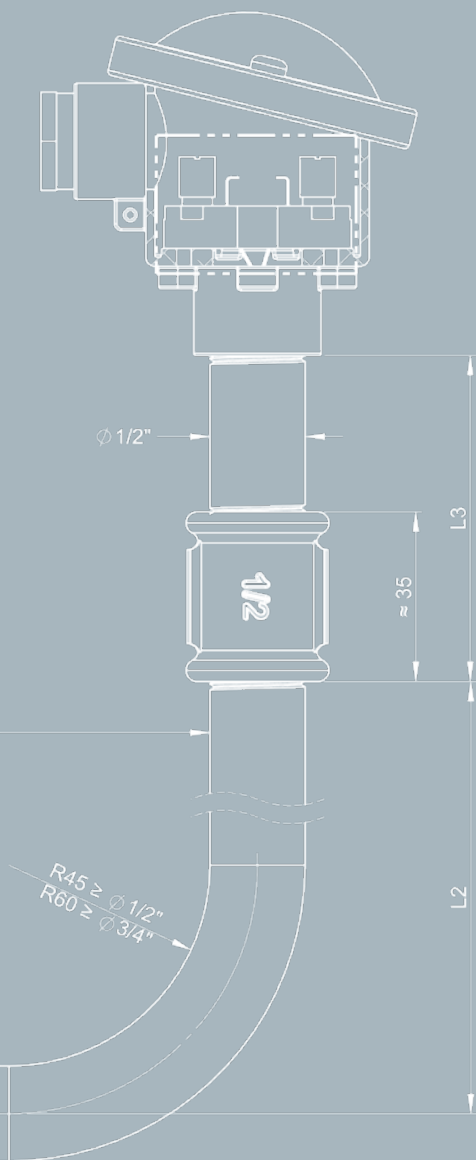
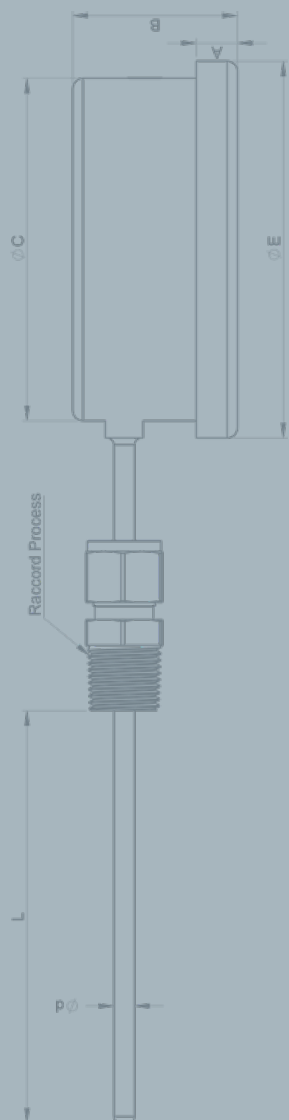
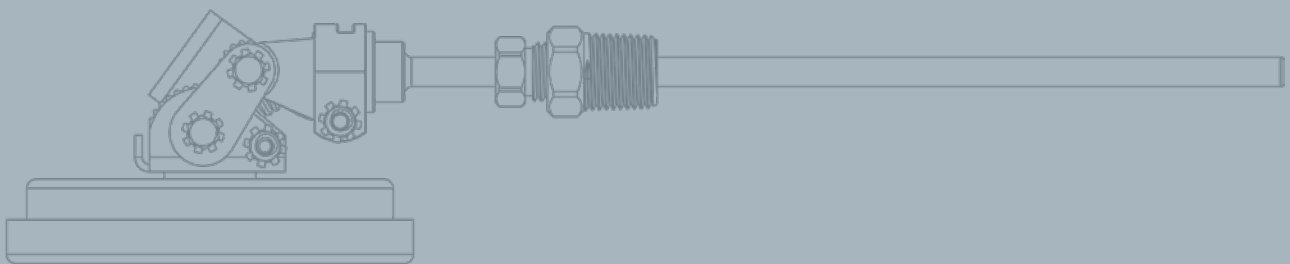
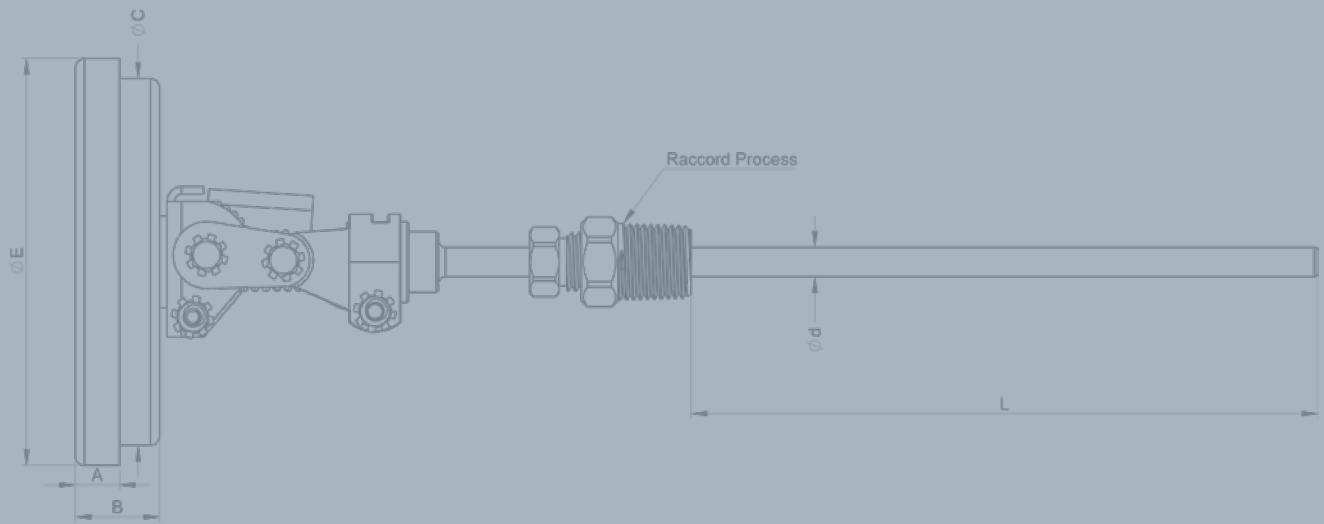


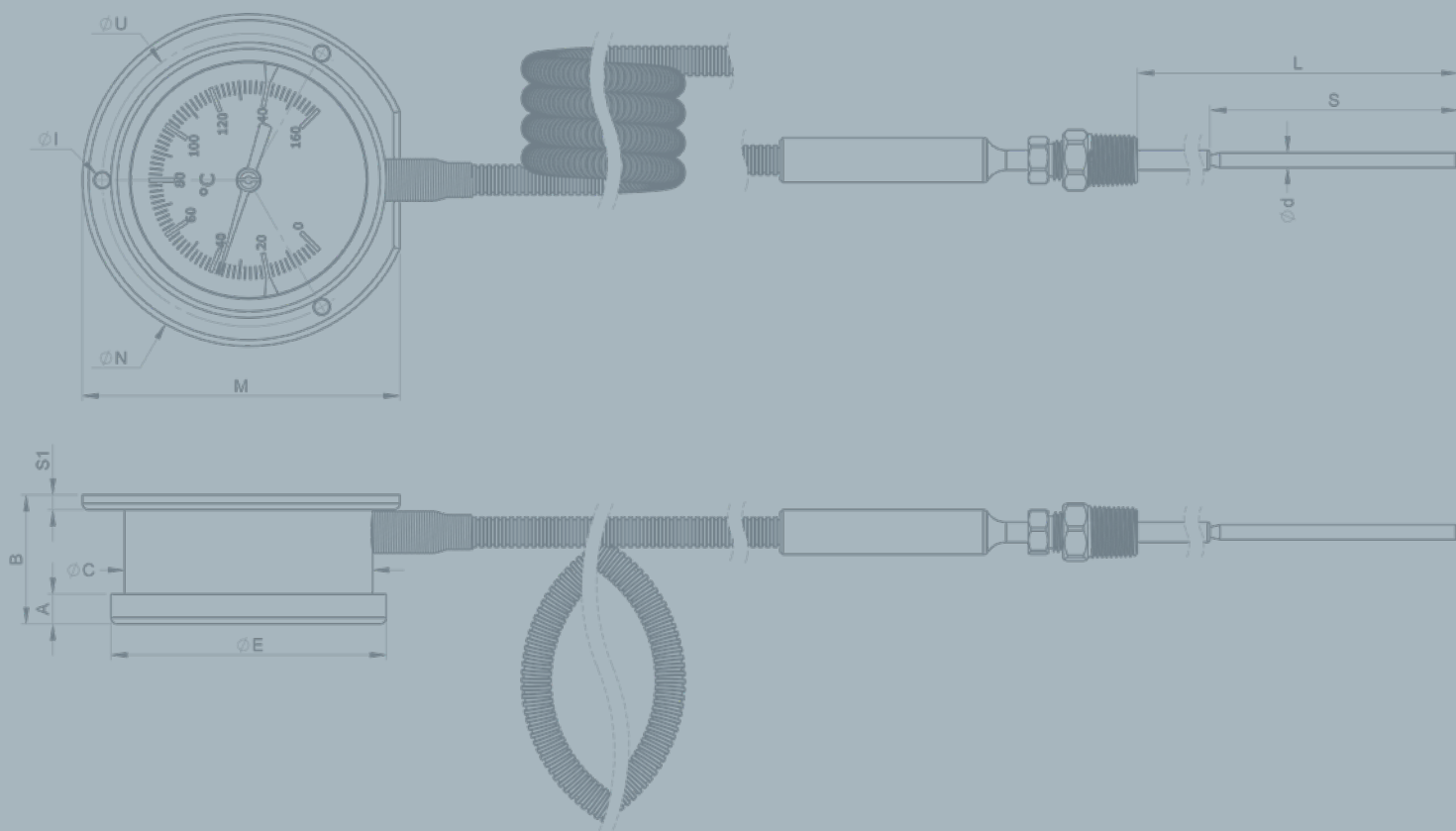
# CATALOGUE CAPTEURS

LA MESURE DE TEMPÉRATURE EN MILIEU INDUSTRIEL





# THERMOMÈTRES BIMÉTALLIQUES



## THERMOMÈTRE BIMÉTALLIQUE ATEX

**302**

TBM1

## THERMOMÈTRE BIMÉTALLIQUE À CADRAN ORIENTABLE

**306**

TBM2

## THERMOMÈTRE À DILATATION DE GAZ

**310**

TDG1

# TBM1

## ATEX

PLONGEANT  
JUSQU'À  
1500 MM

DIAMÈTRE  
CADRAN 50  
À 150 MM

IP  
67

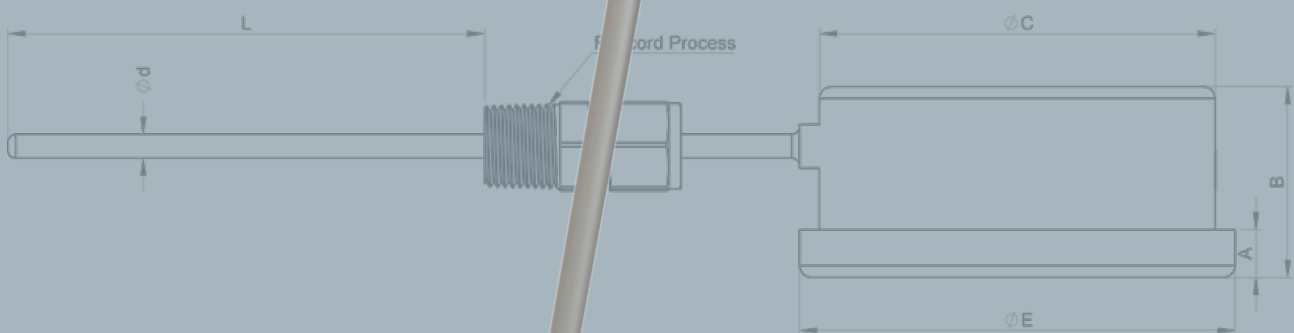
CLASSE  
1

### DESCRIPTION

Thermomètre bimétallique ATEX, 0 ajustable en option. Pour liquides et gaz corrosifs dans l'alimentaire, la pharmacie, la chimie, la pétrochimie, le nucléaire.

### CARACTÉRISTIQUES

<b>Classe de précision</b>		Classe 1 (CL 1.0)
<b>Température ambiante</b>		-20...+60 °C
<b>Température de stockage</b>		-50...+70 °C
<b>Dépassement d'échelle</b>		110 % de la pleine échelle (E.m.)
<b>PN du plongeur</b>		25 bar (sans puits thermométrique)
<b>Joint de soudures</b>		soudures à l'arc / Argon TIG
<b>Élément de mesure</b>		Hélicoïdal bimétallique
<b>Matériaux</b>	Boîtier et lunette	Inox AISI 304
	Plongeur et connecteur	Inox AISI 316
	Cadran	Aluminium, graduations noires sur fond blanc
	Aiguille	Aluminium, revêtement noir, 0 ajustable
	Voyant	Verre, verre SEKURIT
	Joint	Néoprène
<b>Raccordement process</b>		1/2" NPT ou BsP / mâle, 1/2" NPT / femelle 1/4" NPT ou BsP / mâle (pour plongeur $\varnothing \leq 6,35$ mm) 3/8" BsP / mâle (pour plongeur $\varnothing \leq 10$ mm) 3/4" NPT ou BsP / mâle, 3/4" NPT / femelle m20 x 1.5 / mâle, m27 x 2 / mâle
<b>Protection</b>		IP 65, IP 66, IP 67, scellé hermétiquement



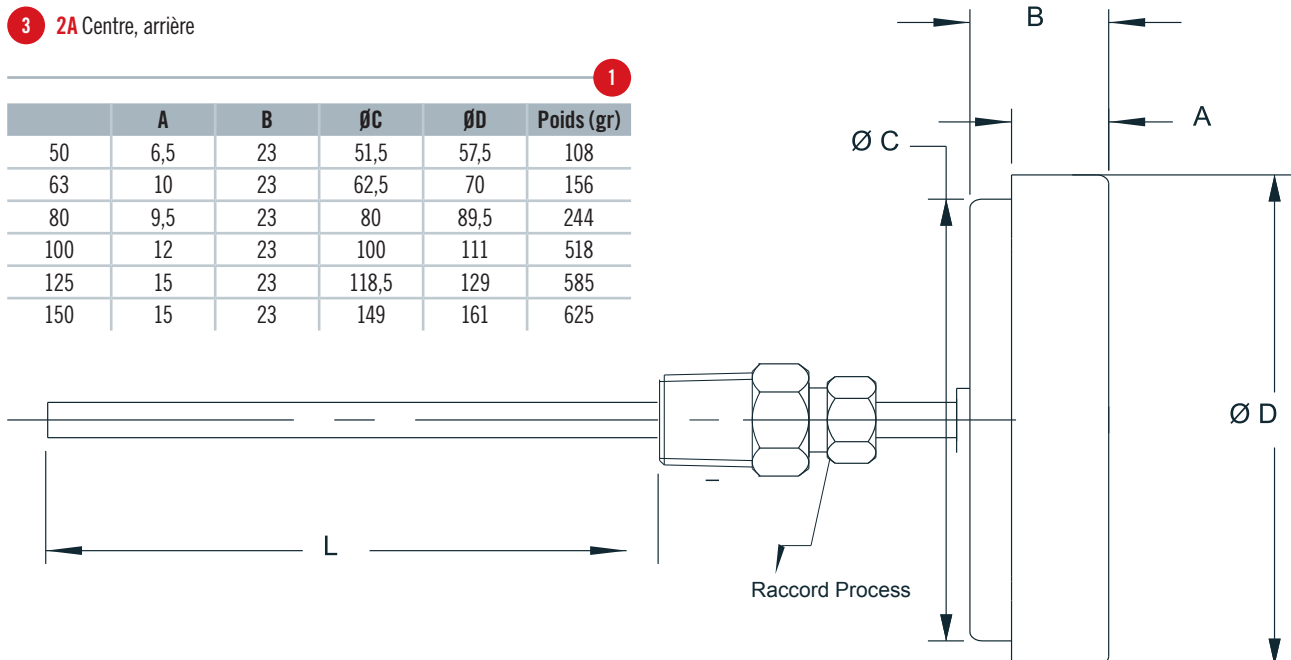
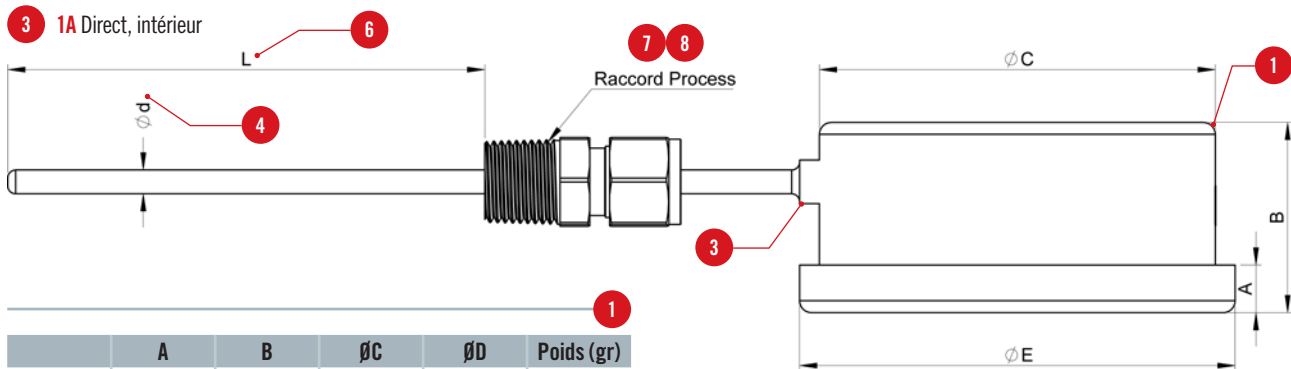
# CONCEVEZ VOTRE THERMOMÈTRE

## CODE - CONFIGURATEUR

Paramètres à indiquer à la commande

MODÈLE TYPE	BOITIER	ÉTENDUE	MONTAGE	∅ PLONGEANT	PROT.	LONG. PLONGEANT	TYPE RACCORD PROCESS	RACCORD PROCESS	EN OPTION OPTIONS
TBM1	-	-	-	-	-	-	-	-	-
Référence tableau et schéma	1	2	3	4	5	6	7	8	9
Choix possible	50 63 80 100 125 150	EA1 / EA2 / EB2 / EB3 ED1 / EE1 / EG1 / EG2 EG3 / EG4 / EG5 / EG6 EG8 / EG9 / EH1 / EH2 EH3 / EH4	1A 2A	60 14 80 95 10 12	P5 P6 P7 HS	50 mm à 1500 mm	RX RG RT	NM12 / BM12 NM14 / BM14 NM20 / BM38 TR15 / NM34 BM34 / NM27 NF12 / NF34	1 / 2 3 / 4 5 / 6 7 / A B / C

## SCHÉMA



**BOITIER**

1

<b>050</b>	50mm / 2"	<b>100</b>	100mm / 4"
<b>063</b>	63mm / 2"1/2	<b>125</b>	125mm / 4"1/2
<b>080</b>	80mm / 3"	<b>150</b>	150mm / 6"

**ETENDUE DE MESURE (°C)**

2

<b>EA1</b>	-20...+40 °C	<b>EG1</b>	0...+50 °C	<b>EG8</b>	0...+200 °C
<b>EA2</b>	-20...+60 °C	<b>EG2</b>	0...+60 °C	<b>EG9</b>	0...+250 °C
<b>EB2</b>	-30...+70 °C	<b>EG3</b>	0...+80 °C	<b>EH1</b>	0...+300 °C
<b>EB3</b>	-30...+120 °C	<b>EG4</b>	0...+100 °C	<b>EH2</b>	0...+400 °C
<b>ED1</b>	-50...+100 °C	<b>EG5</b>	0...+120 °C	<b>EH3</b>	0...+500 °C
<b>EE1</b>	-80...+120 °C	<b>EG6</b>	0...+150 °C	<b>EH4</b>	0...+600 °C

**MONTAGE**

3

<b>1A</b>	Direct, inférieur	<b>2A</b>	Centre, arrière
-----------	-------------------	-----------	-----------------

**DIAMÈTRE PLONGEANT**

4

<b>60</b>	6,0 mm	<b>95</b>	9,5 mm
<b>14</b>	1/4" (6,35mm)	<b>10</b>	10 mm
<b>80</b>	8,0 mm	<b>12</b>	12 mm

**PROTECTION**

5

<b>P5</b>	IP65	<b>P7</b>	IP67
<b>P6</b>	IP66	<b>HS</b>	Scellé hermétiquement

**LONGUEUR PLONGEANT**

6

<b>xxxx</b>	50 mm à 1500 mm
-------------	-----------------

**LONGUEUR PLONGEANT MINI**

6

Diamètre plongeur	6 mm - 1/4"	8 mm	10 mm	12 mm
Etendue de mesure (°C)	Longueur plongeur mini (mm)			
0...50	130	110	110	110
0...60	110	95	95	95
0...80	95	70	70	70
0...100	75	70	70	70
0...120	70	60	60	60
0...150	60	50	50	50
0...200	50	45	45	45
0...250	40	35	35	35
0...300	60	50	50	50
0...400	50	45	45	45
0...500	45	40	40	40
0...600	40	35	35	35

**TYPE RACCORD PROCESS**

7

<b>RX</b>	Fixe	<b>RG</b>	Réglable	<b>RT</b>	Pivotant / Rotatif
-----------	------	-----------	----------	-----------	--------------------

**RACCORD PROCESS**

8

<b>NM12</b>	1/2"NPT (M)	<b>MM20</b>	M20*1.5mm (M)	<b>BM34</b>	3.4" BSP (M)
<b>BM12</b>	1/2"BSP(M)	<b>BM38</b>	3/8" BSP (M)	<b>NM27</b>	M27 x 1.5mm (M)
<b>NM14</b>	1/4"NPT(M)	<b>TR15</b>	1.5" Triclover	<b>NF12</b>	1/2"NPT (F)
<b>BM14</b>	1/4"BSP (M)	<b>NM34</b>	3/4"NPT (M)	<b>NF34</b>	3/4"NPT (F)

**OPTIONS**

9

Plusieurs choix possibles, à mentionner les uns à la suite des autres

<b>1</b>	Boitier et anneau en 316L
<b>2</b>	Vitre SEKURIT
<b>3</b>	Ajustement externe du 0
<b>4</b>	Liquide d'amortissement (huile silicone -200°C)
<b>5</b>	Liquide d'amortissement (glycérine -65°C)
<b>6</b>	Joint VITON
<b>7</b>	Certificat 2.2
<b>A</b>	Etiquette 316L
<b>B</b>	Etiquette 304L
<b>C</b>	Etiquette sur boitier

Pour toute autre configuration, nous consulter.



Demander un devis

# TBM2

## À CADRAN ORIENTABLE

ORIENTABLE

PLONGEANT  
JUSQU'À  
1500 MMDIAMÈTRE  
CADRAN 80  
À 150 MMIP  
67

### DESCRIPTION

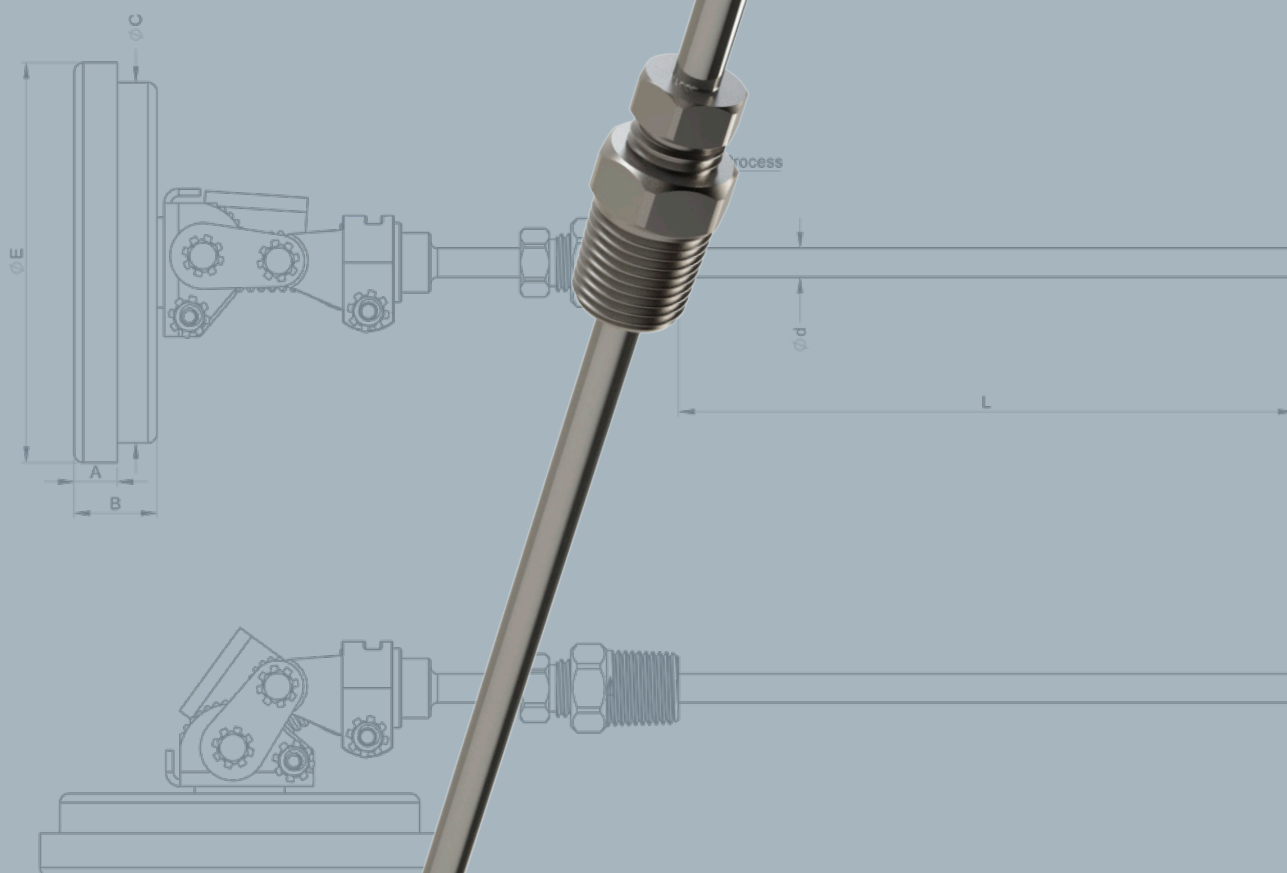
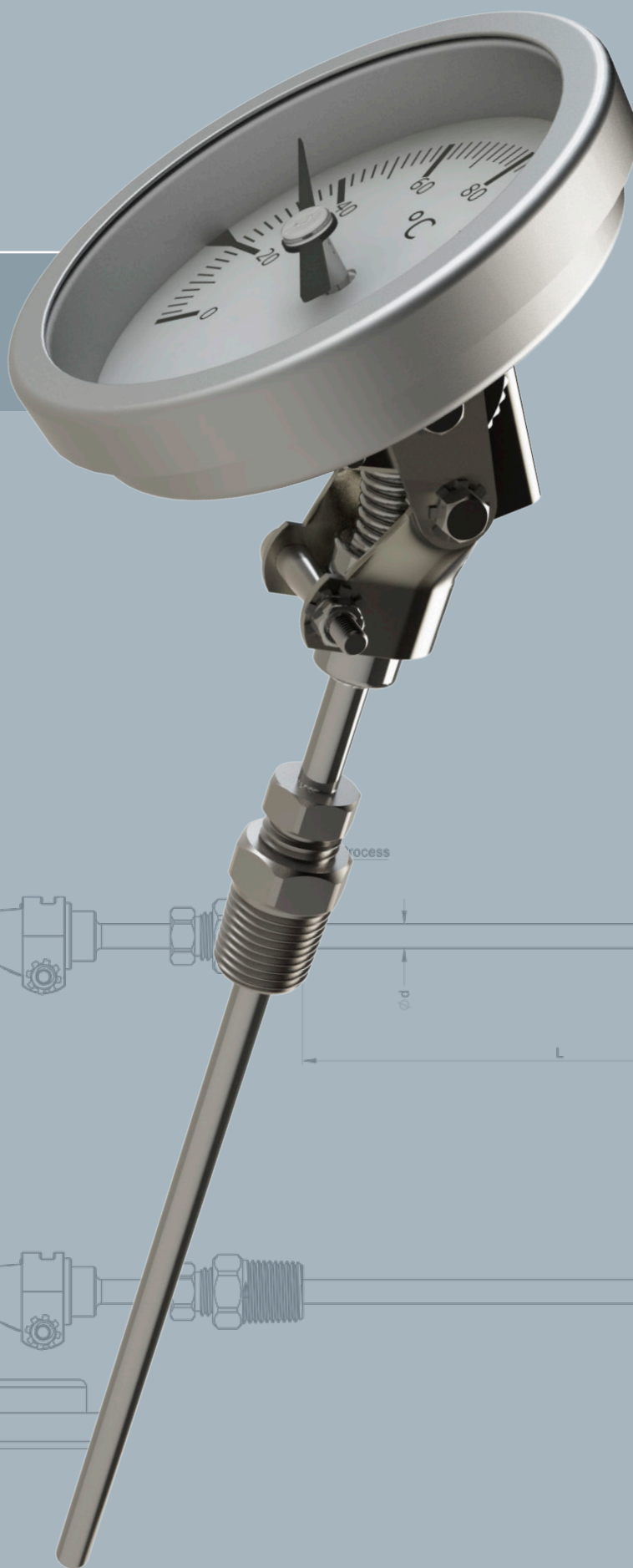
Thermomètre bimétallique à cadran orientable sur angles multiples. 0 ajustable. Pour liquides et gaz corrosifs dans l'alimentaire, la pharmacie, la chimie, la pétrochimie, le nucléaire.

### CARACTÉRISTIQUES

<b>Classe de précision</b>		Classe 1 (CL 1.0)
<b>Température ambiante</b>		-20...+60 °C
<b>Température de stockage</b>		-50...+70 °C
<b>Dépassement d'échelle</b>		110 % de la pleine échelle (E.m.)
<b>PN du plongeur</b>		25 bar (sans puits thermométrique)
<b>Joints de soudures</b>		soudures à l'arc / Argon TIG
<b>Élément de mesure</b>		Hélicoïdal bimétallique
<b>Matériaux</b>	Boîtier et lunette	Inox AISI 304
	Plongeur et connecteur	Inox AISI 316
	Cadran	Aluminium, graduations noires sur fond blanc
	Aiguille	Aluminium, revêtement noir, 0 ajustable
	Voyant	Verre, verre SEKURIT
	Joints	Néoprène
<b>Raccordement process</b>		1/2" NPT ou BsP / mâle
		1/4" NPT ou BsP / mâle (pour plongeur $\varnothing \leq 6,35$ mm)
		3/8" BsP / mâle (pour plongeur $\varnothing \leq 10$ mm)
		3/4" NPT ou BsP / mâle
		m20 x 1.5 / mâle, m27 x 2 / mâle
<b>Protection</b>		IP 65, IP 66, IP 67



CLASSE  
**1**



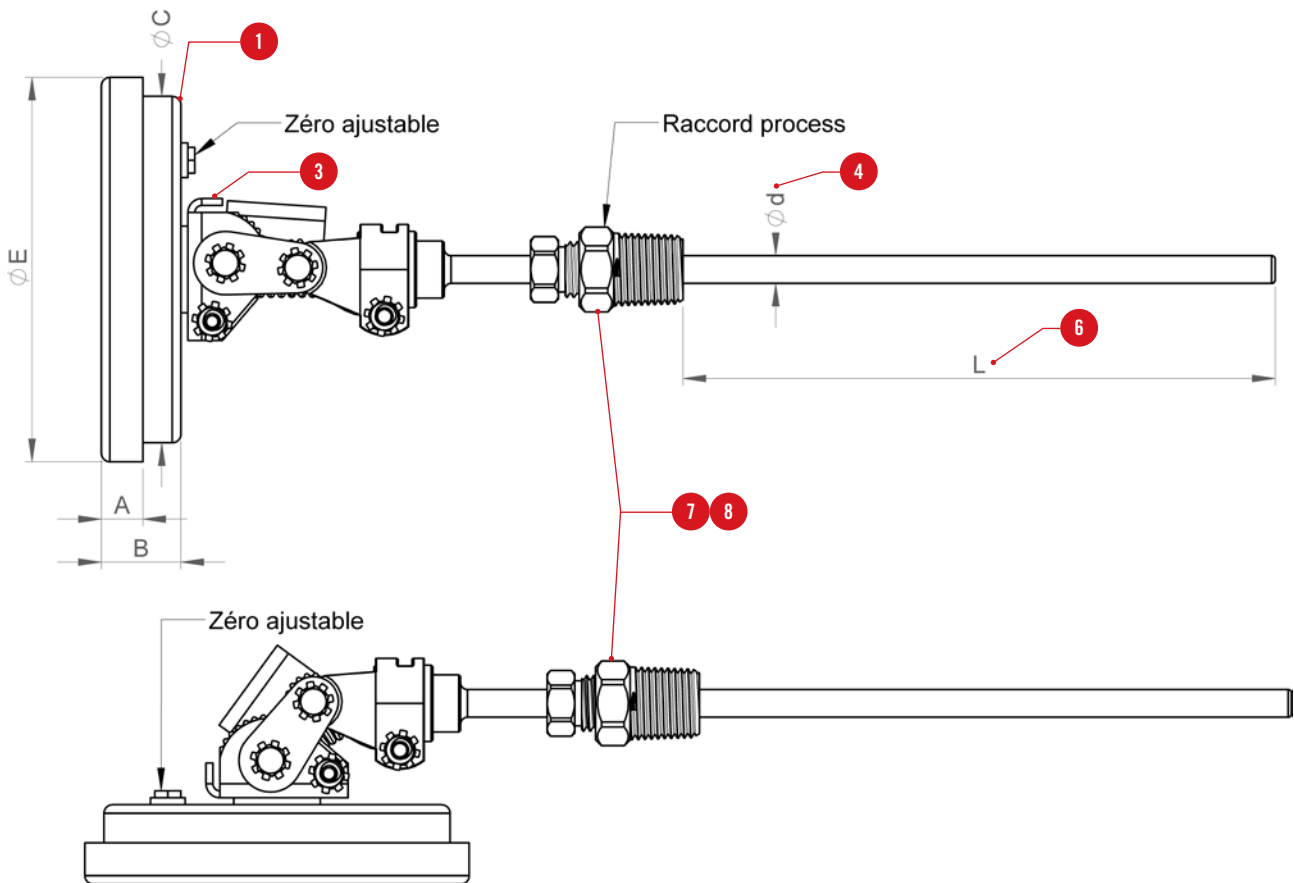
# CONCEVEZ VOTRE THERMOMÈTRE

## CODE - CONFIGURATEUR

Paramètres à indiquer à la commande

MODÈLE TYPE	BOITIER	ÉTENDUE	MONTAGE	∅ PLONGEANT	PROT.	LONG. PLONGEANT	TYPE RACCORD PROCESS	RACCORD PROCESS	EN OPTION OPTIONS
TBM2	-	-	-	-	-	-	-	-	-
Référence tableau et schéma	1	2	3	4	5	6	7	8	9
Choix possible	80 100 125 150	EA1 / EA2 / EB2 / EB3 EG1 / EG2 / EG3 / EG4 EG5 / EG6 / EG8 / EG9 EH1 / EH2 / EH3 / EH4	2D	60 14 80 95 10 12	P5 P6 P7 HS	110 mm à 1500 mm	RX RG RT	NM12 / BM12 NM14 / BM14 NM20 / BM38 TR15 / NM34 BM34 / NM27	1 / 2 3 / 4 5 / 6 7 / A B / C

## SCHÉMA



	A	B	∅C	∅D	Poids (gr)
80	9,5	23	80	89,5	-
100	12	23	100	111	-
125	15	23	118,5	129	662
150	15	23	149	161	839

**BOITIER**

<b>080</b>	80mm / 3"	<b>125</b>	125mm / 4"1/2
<b>100</b>	100mm / 4"	<b>150</b>	150mm / 6"

**ETENDUE DE MESURE (°C)**

<b>EA1</b>	-20...+40 °C	<b>EG3</b>	0...+80 °C	<b>EH1</b>	0...+300 °C
<b>EA2</b>	-20...+60 °C	<b>EG4</b>	0...+100 °C	<b>EH2</b>	0...+400 °C
<b>EB2</b>	-30...+70 °C	<b>EG5</b>	0...+120 °C	<b>EH3</b>	0...+500 °C
<b>EB3</b>	-30...+120 °C	<b>EG8</b>	0...+200 °C	<b>EH4</b>	0...+600 °C
<b>EG1</b>	0...+50 °C	<b>EG9</b>	0...+250 °C		
<b>EG2</b>	0...+60 °C	<b>EG6</b>	0...+150 °C		

**MONTAGE**

**2D** | Centre, arrière, Orientable

**DIAMÈTRE PLONGEANT**

<b>60</b>	6,0 mm	<b>95</b>	9,5 mm
<b>14</b>	1/4" (6,35mm)	<b>10</b>	10 mm
<b>80</b>	8,0 mm	<b>12</b>	12 mm

**PROTECTION**

<b>P5</b>	IP65	<b>P7</b>	IP67
<b>P6</b>	IP66	<b>HS</b>	Scellé hermétiquement

**LONGUEUR PLONGEANT**

**xxxx** | 110 mm à 1500 mm

**LONGUEUR PLONGEANT MINI**

Diamètre plongeur	6 mm - 1/4"	8 mm	10 mm	12 mm
Etendue de mesure (°C)	Longueur plongeur mini (mm)			
0...50	130	110	110	110
0...60	110	95	95	95
0...80	95	70	70	70
0...100	75	70	70	70
0...120	70	60	60	60
0...150	60	50	50	50
0...200	50	45	45	45
0...250	40	35	35	35
0...300	60	50	50	50
0...400	50	45	45	45
0...500	45	40	40	40
0...600	40	35	35	35

**TYPE RACCORD PROCESS**

**RX** | Fixe | **RG** | Réglable | **RT** | Pivotant / Rotatif

**RACCORD PROCESS**

<b>NM12</b>	1/2"NPT (M)	<b>MM20</b>	M20*1.5mm (M)	<b>BM34</b>	3.4" BSP (M)
<b>BM12</b>	1/2"BSP(M)	<b>BM38</b>	3/8" BSP (M)	<b>NM27</b>	M27 x 1.5mm (M)
<b>NM14</b>	1/4"NPT(M)	<b>TR15</b>	1.5" Triclover		
<b>BM14</b>	1/4"BSP (M)	<b>NM34</b>	3/4"NPT (M)		

**OPTIONS**

Plusieurs choix possibles, à mentionner les uns à la suite des autres

<b>1</b>	Boitier et anneau en 316L
<b>2</b>	Vitre SEKURIT
<b>3</b>	Ajustement externe du 0
<b>4</b>	Liquide d'amortissement (huile silicone -200°C)
<b>5</b>	Liquide d'amortissement (glycérine -65°C)
<b>6</b>	Joint VITON
<b>7</b>	Certificat 2.2
<b>A</b>	Etiquette 316L
<b>B</b>	Etiquette 304L
<b>C</b>	Etiquette sur boitier

Pour toute autre configuration, nous consulter.



Demander un devis

# TDG1

## À DILATATION DE GAZ

CAPILLAIRE  
JUSQU'À  
25 M

PLONGEANT  
JUSQU'À  
2 M

DIAMÈTRE  
CADRAN 100  
À 250 MM

IP  
67

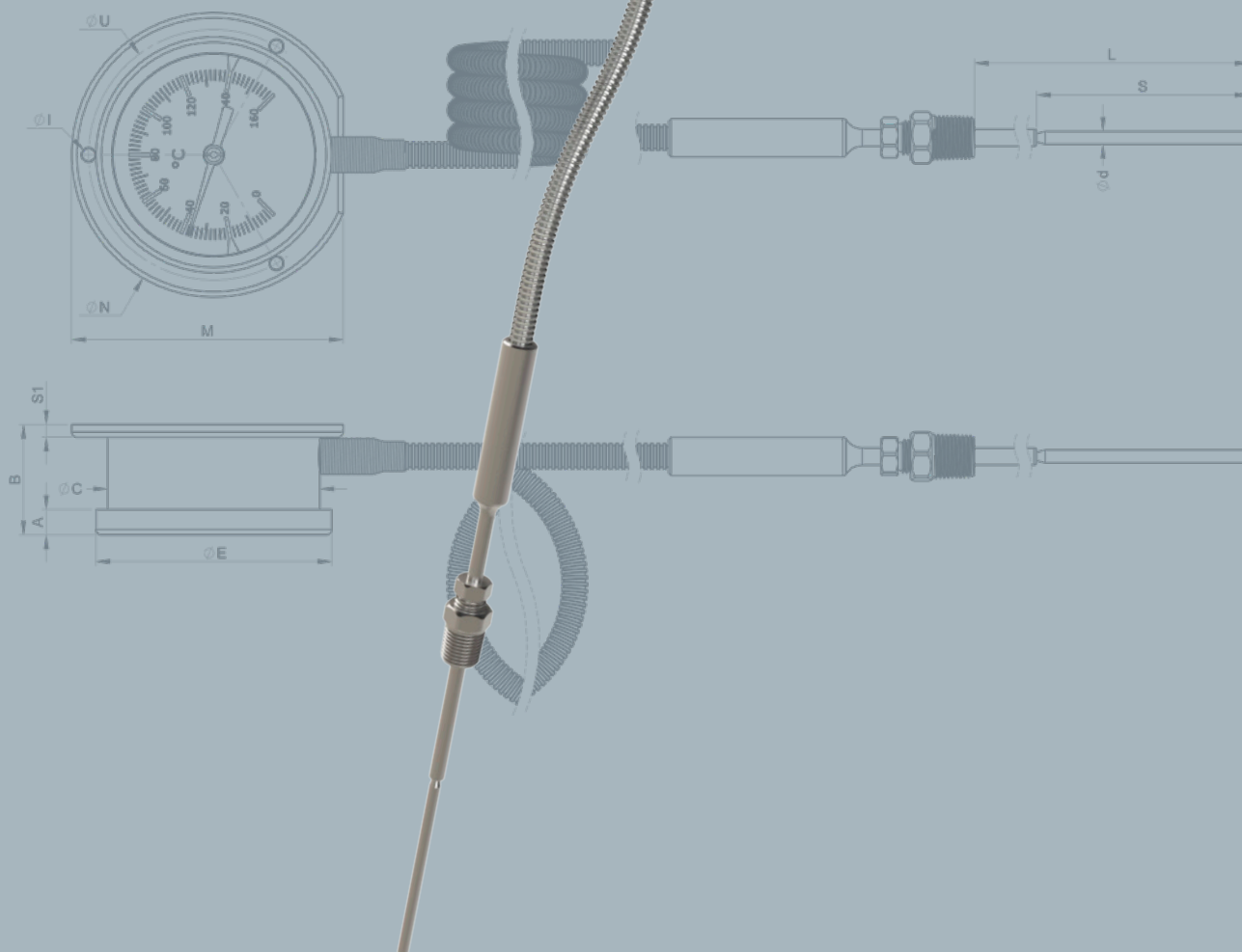
### DESCRIPTION

Thermomètre à dilatation de gaz. Nombreuses possibilités de montage. Pour liquides et gaz corrosifs dans la chimie, la pétrochimie.

### CARACTÉRISTIQUES

Classe de précision		Classe 1 (CL 1.0)
Température ambiante		0...40 °C
Température de stockage		-50...+70 °C (sans liquide de remplissage)      -20...+60 °C (avec liquide de remplissage)
Dépassement d'échelle		110 % de la pleine échelle (E.m.)
PN du plongeur		25 bar (sans puits thermométrique)
Joints de soudures		soudures à l'arc / Argon TIG
Élément de mesure		Capsule de gaz inerte, non toxique
Matériaux	Boîtier et lunette	Inox AISI 304
	Plongeur et connecteur	Inox AISI 316
	Cadran	Aluminium, graduations noires sur fond blanc
	Aiguille	Aluminium, revêtement noir, 0 ajustable
	Voyant	Verre ou Verre SEKURIT (selon remplissage)
	Joints	Néoprène ou NBR (selon remplissage)
Raccordement process		1/2" NPT ou BsP / mâle 1/4" NPT ou BsP / mâle (pour plongeur $\varnothing \leq 6,35$ mm) 3/8" BsP / mâle (pour plongeur $\varnothing \leq 10$ mm)
Protection		m20 x 1.5 / mâle IP 65, IP 66, IP 67

CLASSE  
**1**



# CONCEVEZ VOTRE THERMOMÈTRE

## CODE - CONFIGURATEUR

Paramètres à indiquer à la commande

MODÈLE TYPE	BOITIER	ÉTENDUE	MONTAGE	Ø PLONGEANT	PROTECTION	LONG. PLONGEANT
TDG1	-	-	-	-	-	-
Référence tableau et schéma	<b>1</b>	<b>2</b>	<b>3</b>	<b>4</b>	<b>5</b>	<b>6</b>
Choix possible	100 125 150 250	EA1 / EA2 / EA3 / EA4 / EA5 / EA6 EB1 / EB2 / EC1 / EC2 / ED1 / EF1 EG1 / EG2 / EG3 / EG4 / EG5 / EG6 EG7 / EG8 / EG9 / EH1 / EH2 / EH3 EH4 / EH5 / EJ1 / EK1 / EK2	1A / 1B / 1C 1D / 2A / 2D	60 / 14 80 / 95 10 / 12	P5 P6 P7 HS	100 mm à 2000 mm

## SCHÉMA

**3 1A** Sortie inférieur

<b>1</b>	A	B	ØC	ØD
100	12	48	111	100
125	15	48	129	118,5

**3 1B**

<b>1</b>	A	B	ØC	ØD
150	15	48	161	149
250	18,5	50	263	250

**3 1C**

<b>1</b>	A	B	ØC	ØD	ØI	ØN	M	S1	ØU
100	12	52	111	100	6	134	128	6	118
125	15	50	129	118.5	6	150	143.5	4	137
150	15	52	161	149	6	186	172.4	6	168
250	18.5	51.5	263	250	7	290	286.5	1.5	276

**3 1D**

<b>1</b>	A	B	ØC	ØD	F	G	H	J	K
Dimensions boîtier, se reporter au 1A, 1B					129	69	39	101	161

**3 2A** Sortie centre

**3 2B**

Dimensions boîtier, se reporter au 1A, 1B.

TYPE RACCORD PROCESS	RACCORD PROCESS	ASSEMBLAGE	MATIÈRE CAPILLAIRE	ARMURE	LONG. CAPILLAIRE	EN OPTION OPTIONS*
7	8	9	10	11	12	13
RX RG RT	NM12 / BM12 / NM14 / BM14 MM20 / BM38 / TR15 / NM34 BM34 / NM27 / NF12 / NF34	ST / CT	304L : AB 316L : AC	304L : AB 316L : AC PVC : HF	250 mm à 25000 mm	1 / 2 / 3 / 4 5 / 6 / 7 / 8 9 / A / B / C

### BOITIER

<b>100</b>	100mm / 4"	<b>150</b>	150mm / 6"
<b>125</b>	125mm / 4"1/2	<b>250</b>	250mm / 10"

### ETENDUE DE MESURE (°C)

<b>EA1</b>	-20...+40 °C	<b>ED1</b>	-50...+100°C	<b>EG9</b>	0...+250 °C
<b>EA2</b>	-20...+60 °C	<b>EF1</b>	-100...+60°C	<b>EH1</b>	0...+300 °C
<b>EA3</b>	-20...+80 °C	<b>EG1</b>	0...+50 °C	<b>EH2</b>	0...+400 °C
<b>EA4</b>	-20...+100 °C	<b>EG2</b>	0...+60 °C	<b>EH3</b>	0...+500 °C
<b>EA5</b>	-20...+120 °C	<b>EG3</b>	0...+80 °C	<b>EH4</b>	0...+600 °C
<b>EA6</b>	-20...+180 °C	<b>EG4</b>	0...+100 °C	<b>EH5</b>	0...+650 °C
<b>EB1</b>	-30...+50 °C	<b>EG5</b>	0...+120 °C	<b>EJ1</b>	50...+650 °C
<b>EB2</b>	-30...+70 °C	<b>EG6</b>	0...+150 °C	<b>EK1</b>	100...+600 °C
<b>EC1</b>	-40...+40 °C	<b>EG7</b>	0...+160 °C	<b>EK2</b>	150...+700 °C
<b>EC2</b>	-40...+60 °C	<b>EG8</b>	0...+200 °C		

### MONTAGE

Sortie inférieure		Sortie centre	
<b>1A</b>	Direct	<b>2A</b>	Arrière
<b>1B</b>	Orientable	<b>2D</b>	Orientable
<b>1C</b>	Montage sur Mur / surface		
<b>1D</b>	Montage pipe 2"		

### DIAMÈTRE PLONGEANT

<b>60</b>	6,0 mm	<b>95</b>	9,5 mm
<b>14</b>	1/4" (6,35mm)	<b>10</b>	10 mm
<b>80</b>	8,0 mm	<b>12</b>	12 mm

### PROTECTION

<b>P5</b>	IP65	<b>P7</b>	IP67
<b>P6</b>	IP66	<b>HS</b>	Scellé hermétiquement

### LONGUEUR PLONGEANT

<b>xxxx</b>	100 mm à 2000 mm
-------------	------------------

### TYPE RACCORD PROCESS

<b>RX</b>	Fixe	<b>RG</b>	Réglable	<b>RT</b>	Pivotant / Rotatif
-----------	------	-----------	----------	-----------	--------------------

### RACCORD PROCESS

<b>NM12</b>	1/2"NPT (M)	<b>MM20</b>	M20*1.5mm (M)	<b>BM34</b>	3.4" BSP (M)
<b>BM12</b>	1/2"BSP(M)	<b>BM38</b>	3/8" BSP (M)	<b>NM27</b>	M27 x 1.5mm (M)
<b>NM14</b>	1/4"NPT(M)	<b>TR15</b>	1.5" Triclover	<b>NF12</b>	/2"NPT (F)
<b>BM14</b>	1/4"BSP (M)	<b>NM34</b>	3/4"NPT (M)	<b>NF34</b>	3/4"NPT (F)

### ASSEMBLAGE

<b>ST</b>	direct (plongeur)	<b>CT</b>	distant (capillaire)
-----------	-------------------	-----------	----------------------

### MATIÈRE CAPILLAIRE

<b>AB</b>	304L	<b>AC</b>	316L
-----------	------	-----------	------

### ARMURE

<b>AB</b>	304 L	<b>AC</b>	316 L	<b>HF</b>	PVC (Ambiance max. 60°C)
-----------	-------	-----------	-------	-----------	--------------------------

### LONGUEUR CAPILLAIRE

<b>xxxx</b>	250 à 25000mm
-------------	---------------

### OPTIONS

Plusieurs choix possibles, à mentionner les uns à la suite des autres

<b>1</b>	Boitier et anneau en 316L
<b>2</b>	Vitre SEKURIT
<b>3</b>	Ajustement externe du 0
<b>4</b>	Liquide d'amortissement (huile silicone -200°C)
<b>5</b>	Liquide d'amortissement (glycérine -65°C)
<b>6</b>	Joint VITON
<b>7</b>	Certificat 2.2
<b>8</b>	Remplissage Hélium
<b>9</b>	Pointeur de lecture maximum
<b>A</b>	Etiquette 316L
<b>B</b>	Etiquette 304L
<b>C</b>	Etiquette sur boitier

Pour toute autre configuration, nous consulter.



**CHAUVIN ARNOUX**  
190, rue Championnet  
75876 PARIS Cedex 18  
Tél. : +33 1 44 85 44 85  
Fax : +33 1 46 27 07 48  
info@chauvin-arnoux.fr  
www.chauvin-arnoux.fr



**CHAUVIN ARNOUX METRIX**  
190, rue Championnet  
75876 PARIS Cedex 18  
Tél. : +33 1 44 85 44 85  
Fax : +33 1 46 27 07 48  
info@chauvin-arnoux.fr  
www.chauvin-arnoux.fr



**ENERDIS**  
16, rue Georges Besse - Silic 44  
92182 ANTONY Cedex  
Tél. : +33 1 75 60 10 30  
Fax : +33 1 46 66 62 54  
info@enerdis.fr - www.enerdis.fr



**MANUMESURE**  
9, allée Jean Prouvé  
92110 Clichy  
Tél. : +33 1 75 61 01 80  
Fax : +33 1 47 33 28 02  
info@manumasure.fr  
www.manumasure.fr

## VOS CONTACTS

### FRANCE

#### SECTEUR SUD-EST

Téléphone : +33 (0)4 72 14 16 31  
sud.est@pyrocontrole.com

#### SECTEUR OUEST

Téléphone : +33 (0)4 81 76 02 55  
ouest@pyrocontrole.com

#### SECTEUR ILE-DE-FRANCE/NORD-EST

Téléphone : +33 (0)4 81 76 02 54  
idf.nord.est@pyrocontrole.com

### INTERNATIONAL

#### SERVICE EXPORT PYROCONTROLE

Téléphone : +33 (0)4 72 14 15 40  
export@pyrocontrole.com

## 10 FILIALES DANS LE MONDE

### ALLEMAGNE

#### CHAUVIN ARNOUX GMBH

Ohmstraße 1  
77694 KEHL / RHEIN  
Tél. : +49 7851 99 26-0  
Fax : +49 7851 99 26-60  
info@chauvin-arnoux.de  
www.chauvin-arnoux.de

### AUTRICHE

#### CHAUVIN ARNOUX GES.M.B.H

Slamastrasse 29/2/4  
1230 WIEN  
Tél. : +43 1 61 61 9 61  
Fax : +43 1 61 61 9 61-61  
vie-office@chauvin-arnoux.at  
www.chauvin-arnoux.at

### CHINE

#### SHANGHAI PU-JIANG ENERDIS INSTRUMENTS CO. LTD

N° 381 Xiang De Road  
3 Floor, Building 1  
200081 SHANGHAI  
Tél. : +86 21 65 21 51 96  
Fax : +86 21 65 21 61 07  
info@chauvin-arnoux.com.cn

### ESPAGNE

#### CHAUVIN ARNOUX IBÉRICA SA

C/ Roger de Flor N°293  
1a Planta  
08025 BARCELONA  
Tél. : +34 902 20 22 26  
Fax : +34 934 59 14 43  
info@chauvin-arnoux.es  
www.chauvin-arnoux.es

### FRANCE

**CHAUVIN ARNOUX**  
190, rue Championnet  
75876 PARIS Cedex 18  
Tél. : +33 1 44 85 44 85  
Fax : +33 1 46 27 73 89  
info@chauvin-arnoux.fr  
www.chauvin-arnoux.fr

### INTERNATIONAL

**CHAUVIN ARNOUX**  
190, rue Championnet  
75876 PARIS Cedex 18  
Tél. : +33 1 44 85 44 38  
Fax : +33 1 46 27 95 59  
export@chauvin-arnoux.fr  
www.chauvin-arnoux.fr

### SUISSE

**CHAUVIN ARNOUX AG**  
Moosacherstrasse 15  
8804 AU / ZH  
Tél. : 044 727 75 55  
Fax : 044 727 75 56  
info@chauvin-arnoux.ch  
www.chauvin-arnoux.ch

### ITALIE

#### AMRA SPA

Via Sant'Ambrogio, 23  
20846 MACHERIO (MB)  
Tél. : +39 039 245 75 45  
Fax : +39 039 481 561  
info@amra-chauvin-arnoux.it  
www.chauvin-arnoux.it

### MOYEN ORIENT

#### CHAUVIN ARNOUX MIDDLE EAST

PO Box 60-154  
1241 2020 JAL EL DIB  
(Beyrouth) - LIBAN  
Tél. : +961 1 890 425  
Fax : +961 1 890 424  
camie@chauvin-arnoux.com  
www.chauvin-arnoux.com

### ROYAUME UNI

#### CHAUVIN ARNOUX LTD

Unit 1 Nelson Ct, Flagship Sq  
Shaw Cross Business Pk, Dewsbury  
West Yorkshire - WF12 7TH  
Tél. : +44 1924 460 494  
Fax : +44 1924 455 328  
info@chauvin-arnoux.co.uk  
www.chauvin-arnoux.com

### SCANDINAVIE

#### CA MÄTSYSTEM AB

Sjöflygvägen 35  
SE-183 62 TABY  
Tél. : +46 8 50 52 68 00  
Fax : +46 8 50 52 68 10  
info@camatsystem.com  
www.camatsystem.com

### SUISSE

#### CHAUVIN ARNOUX AG

Moosacherstrasse 15  
8804 AU / ZH  
Tél. : +41 44 727 75 55  
Fax : +41 44 727 75 56  
info@chauvin-arnoux.ch  
www.chauvin-arnoux.ch

### USA

#### CHAUVIN ARNOUX INC

d.b.a AEMC Instruments  
15 Faraday Drive  
Dover - NH 03820  
Tél. : +1 (800) 945-2362  
Fax : +1 (603) 742-2346  
sales@aemc.com  
www.aemc.com