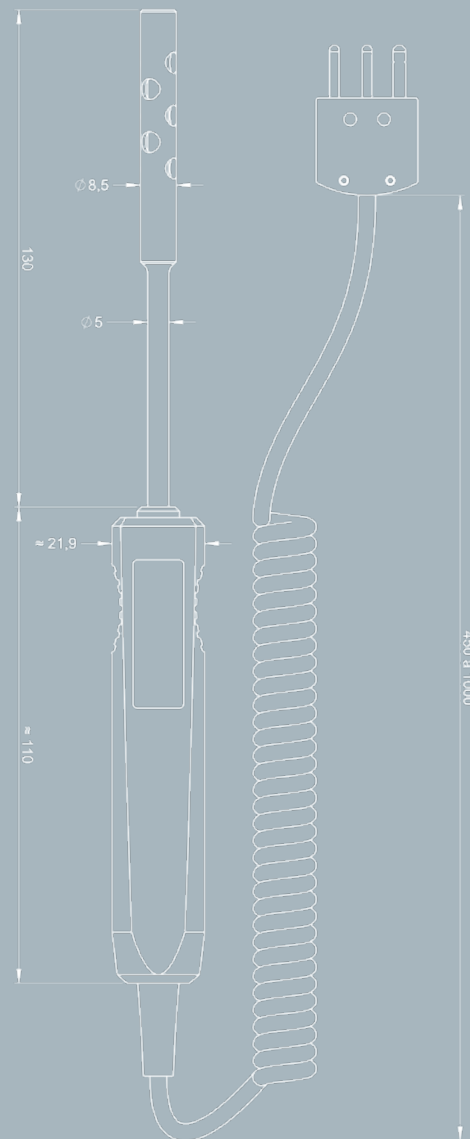
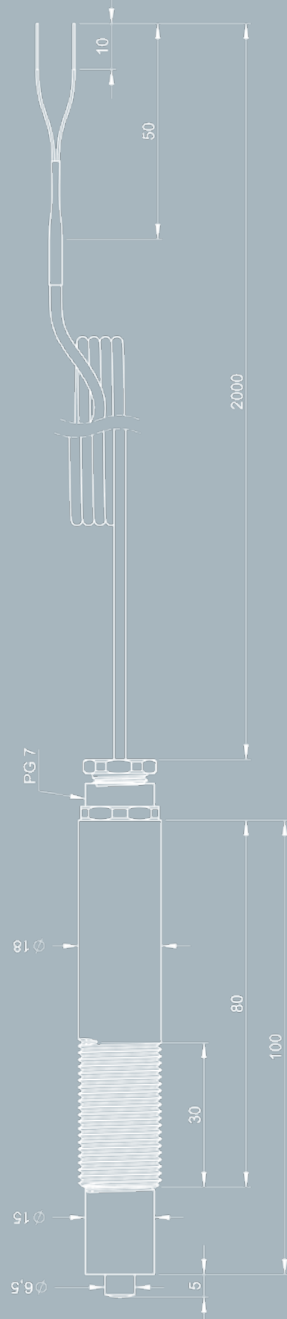
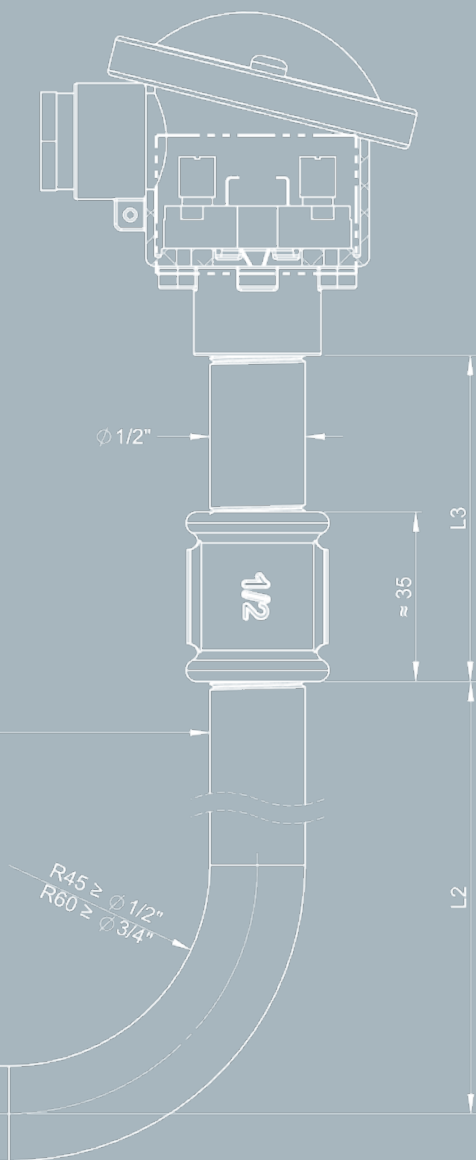
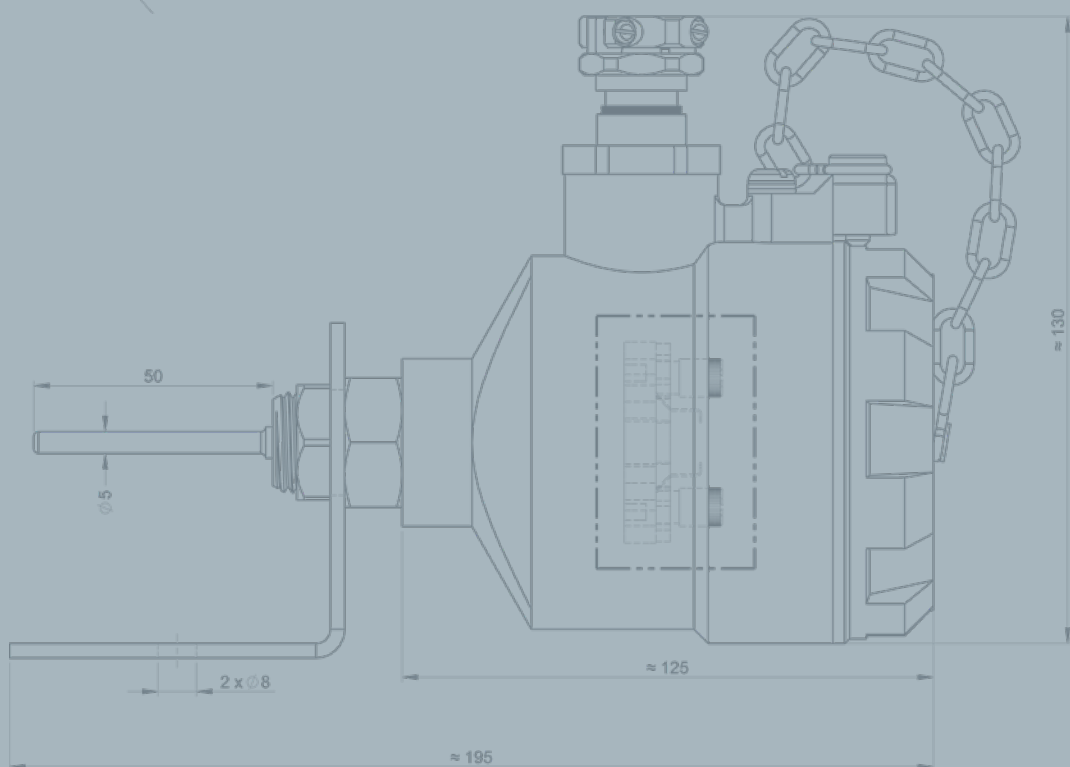
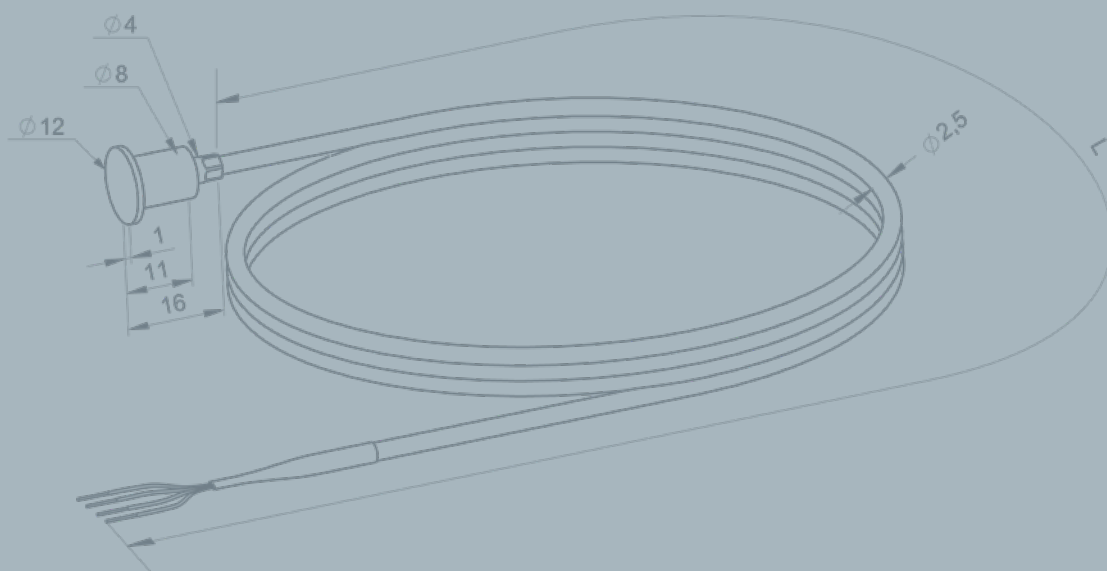
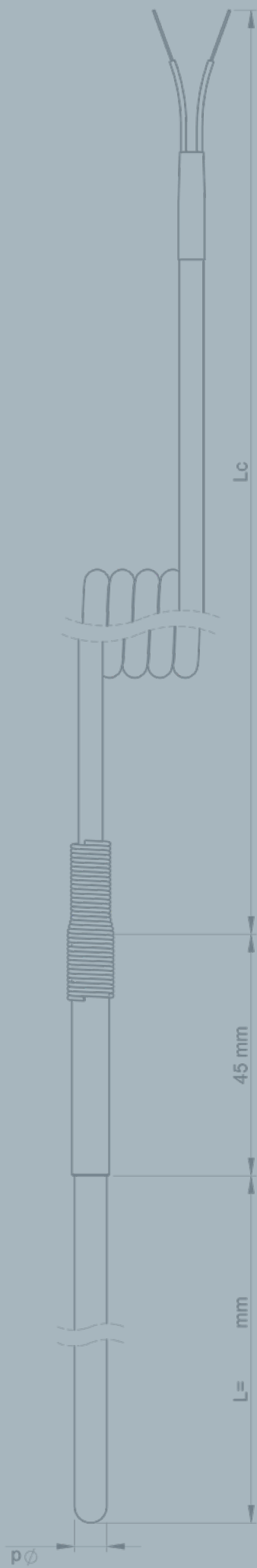


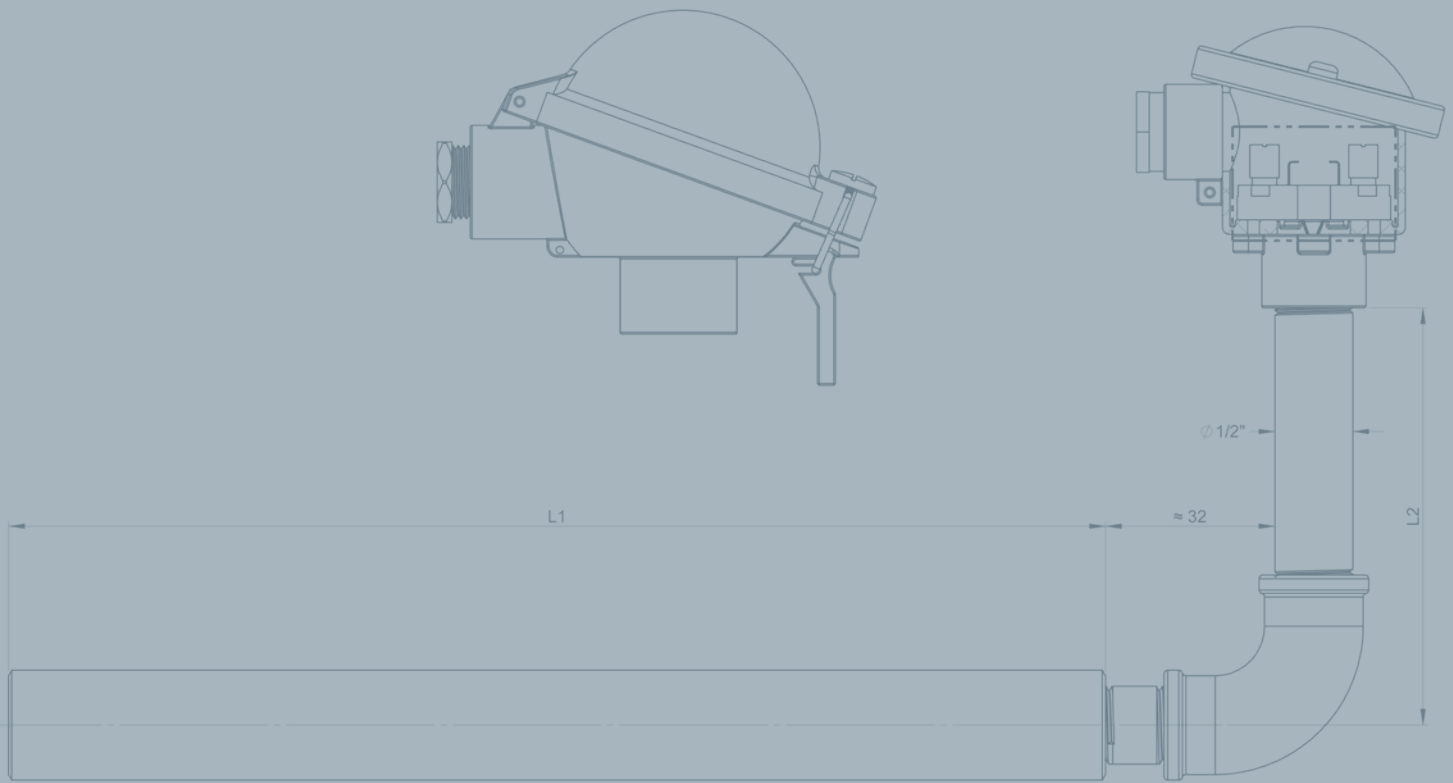
# CATALOGUE CAPTEURS

LA MESURE DE TEMPÉRATURE EN MILIEU INDUSTRIEL





**LABORATOIRE**



**ÉTALONNAGE PYROCONTROLE**

**26**

**ÉTALONNAGE ACCRÉDITÉ COFRAC**

**28**



# PRESTATION D'ÉTALONNAGE DE CAPTEURS DE TEMPÉRATURE

## DESCRIPTION

Disposant de son propre laboratoire de métrologie des températures, Pyrocontrol propose les services suivants :

- Étalonnage des capteurs neufs Pyrocontrol et autres fabricants.
- Ré-étalonnage périodique des capteurs Pyrocontrol et autres marques.

Équipé d'appareils de mesure raccordés aux étalons nationaux et internationaux, notre laboratoire réalise, suivant les normes en vigueur, des étalonnages de haute qualité allant de  $-40\text{ °C}$  à  $+450\text{ °C}$  pour les sondes à résistance et de  $-40\text{ °C}$  à  $+1550\text{ °C}$  pour les couples thermoélectriques.

Selon le degré d'exigence, deux niveaux de prestation sont proposés :

- Étalonnage Pyrocontrol avec délivrance d'un Procès-Verbal (PV) garantissant des mesures fiables et conformes aux exigences clients.
- Étalonnage accrédité Cofrac, l'accréditation Cofrac garantit la maîtrise des moyens, des méthodes et des compétences du personnel. L'ensemble de ces points permet d'atteindre un haut niveau de prestation reconnu au niveau national et international.

PV ou Cofrac ? Nos spécialistes vous conseillent selon vos besoins et votre niveau d'exigence.



- Laboratoire de métrologie accrédité Cofrac n° 2-1385
- Deux prestations possibles :  
Étalonnage Pyrocontrol avec délivrance d'un procès-verbal  
Étalonnage accrédité Cofrac

# ÉTALONNAGE PYROCONTROLE

Le laboratoire Pyrocontrol réalise l'étalonnage par comparaison avec délivrance d'un procès-verbal d'étalonnage, délivré par notre laboratoire rattaché au Système International d'Unités par ses étalons.

## ÉTALONNAGE DE SONDES À RESISTANCE (PT100)

Domaine de mesure	Incertitude	Méthodes et moyens mis en œuvre	Dimensions des capteurs à étalonner	Immersion possible
- 40 °C à + 30 °C	± 0,07	Comparaison à un thermomètre à résistance de platine étalon - Générateur de courant - Scrutateur de voie - Multimètre	∅ ≤ 10 mm – L ≥ 100 mm	100 mm à 200 mm
+ 30 °C à + 90 °C			∅ ≤ 11 mm – L ≥ 120 mm	120 mm
+ 90 °C à + 290 °C	± 0,12		∅ ≤ 14 mm – L ≥ 120 mm	120 mm à 200 mm
+ 290 °C à + 450 °C			∅ ≤ 11 mm – L > 350 mm	350 mm

## ÉTALONNAGE DE SONDES À RESISTANCE (PT100) ET TRANSMETTEURS

Domaine de mesure	Incertitude	Méthodes et moyens mis en œuvre	Dimensions des capteurs à étalonner	Immersion possible
- 40 °C à + 30 °C	± 0,10	Comparaison à un thermomètre à résistance de platine étalon - Générateur de courant - Scrutateur de voie - Multimètre - Résistance étalon associée à une alimentation 4-20mA	∅ ≤ 10 mm – L ≥ 100 mm	100 mm à 200 mm
+ 30 °C à + 90 °C			∅ ≤ 11 mm – L ≥ 120 mm	120 mm
+ 90 °C à + 290 °C	± 0,13		∅ ≤ 14 mm – L ≥ 120 mm	120 mm à 200 mm
+ 290 °C à + 450 °C			∅ ≤ 11 mm – L > 350 mm	350 mm

## ÉTALONNAGE DE THERMOCOUPLES

Domaine de mesure	Incertitude	Méthodes et moyens mis en œuvre	Dimensions des capteurs à étalonner	Immersion possible
- 40 °C à + 30 °C	± 0,30	Comparaison à un thermomètre à résistance de platine étalon - Générateur de courant - Scrutateur de voie - Multimètre	∅ ≤ 10 mm – L ≥ 100 mm	100 mm à 200 mm
+ 30 °C à + 90 °C			∅ ≤ 11 mm – L ≥ 120 mm	120 mm
+ 90 °C à + 290 °C			∅ ≤ 14 mm – L ≥ 120 mm	120 mm à 200 mm
+ 290 °C à + 450 °C	± 0,56		∅ ≤ 11 mm – L > 350 mm	350 mm
+ 450 °C à + 980 °C	± 1,5	Comparaison à un thermocouple de type "S" étalon - Multimètre	∅ ≤ 8 mm – L ≥ 400 mm	400 mm
+ 980 °C à + 1200 °C	± 1,6		∅ ≤ 8 mm – L ≥ 650 mm	650 mm
+ 1200 °C à + 1550 °C	± 2,7	Comparaison à un thermocouple de type "S" étalon - Multimètre	∅ ≤ 7 mm – L ≥ 280 mm	280 mm
+ 400 °C à + 450 °C	± 0,56			
+ 450 °C à + 980 °C	± 1,5			
+ 980 °C à + 1200 °C	± 1,6			

### NOTA:

Possibilité de fourniture d'une table de correspondance RESISTANCE/TEMPERATURE (Pt100)  
Possibilité de fourniture d'une table de correspondance FEM/TEMPERATURE (thermocouples)  
Compter 50 mm de plus pour la partie droite des capteurs coudés ≥ 90°  
Nous ne pouvons pas étalonner des capteurs rigides de plus de 1m.

## ÉTALONNAGE DES THERMOCOUPLES AVEC TRANSMETTEUR

Domaine de mesure	Incertitude	Méthodes et moyens mis en œuvre	Dimensions des capteurs à étalonner	Immersion possible
- 40 °C à + 30 °C	± 0,30	Comparaison à un thermomètre à résistance de platine étalon - Générateur de courant - Scrutateur de voie - Multimètre - Résistance étalon associée à une alimentation 4-20mA	∅ ≤ 10 mm – L ≥ 100 mm	100 mm à 200 mm
+ 30 °C à + 90 °C			∅ ≤ 11 mm – L ≥ 120 mm	120 mm
+ 90 °C à + 290 °C			∅ ≤ 14 mm – L ≥ 120 mm	120 mm à 200 mm
+ 290 °C à + 450 °C	± 0,56		∅ ≤ 11 mm – L > 350 mm	350 mm
+ 450 °C à + 980 °C	± 1,5	Comparaison à un thermocouple de type "S" étalon - Générateur de courant - Scrutateur de voie - Multimètre	∅ ≤ 8 mm – L ≥ 400 mm	400 mm
+ 980 °C à + 1200 °C	± 1,6		∅ ≤ 8 mm – L ≥ 650 mm	650 mm
+ 1200 °C à + 1550 °C	± 2,7	- Résistance étalon associée à une alimentation 4-20mA	∅ ≤ 7 mm – L ≥ 280 mm	280 mm
+ 400 °C à + 450 °C	± 0,56			
+ 450 °C à + 980 °C	± 1,5			
+ 980 °C à + 1200 °C	± 1,6			



## ÉTALONNAGE ACCRÉDITÉ COFRAC

Le laboratoire Pyrocontrol réalise l'étalonnage par comparaison avec délivrance d'un certificat d'étalonnage délivré par notre service de métrologie accrédité Cofrac (Accréditation n° 2-1385)

- Etalonnage par comparaison de sondes à résistance (Pt100, Pt1000, ...)
- Etalonnage par comparaison de thermocouples
- Etalonnage par comparaison de sondes Pt100 Ω avec un transmetteur sortie courant

### ÉTALONNAGE PAR COMPARAISON DE SONDES À RÉSISTANCE

Domaine de mesure	Incertitude	Méthodes et moyens mis en œuvre	Dimensions des capteurs à étalonner	Immersion possible
- 40 °C à + 30 °C	± 0,07	Comparaison à un thermomètre à résistance de platine étalon - Générateur de courant - Scrutateur de voie - Multimètre	∅ ≤ 10 mm – L ≥ 100 mm	100 mm à 200 mm
+ 30 °C à + 90 °C			∅ ≤ 11 mm – L ≥ 120 mm	120 mm
+ 90 °C à + 290 °C	± 0,12		∅ ≤ 14 mm – L ≥ 120 mm	120 mm à 200 mm
+ 290 °C à + 450 °C			∅ ≤ 11 mm – L > 350 mm	350 mm

### ÉTALONNAGE PAR COMPARAISON DE SONDES PT100 Ω AVEC UN TRANSMETTEUR SORTIE COURANT

Domaine de mesure	Incertitude	Méthodes et moyens mis en œuvre	Dimensions des capteurs à étalonner	Immersion possible
- 40 °C à + 30 °C	± 0,10	Comparaison à un thermomètre à résistance de platine étalon - Générateur de courant - Scrutateur de voie - Multimètre - Résistance étalon associée à une alimentation 4-20mA	∅ ≤ 10 mm – L ≥ 100 mm	100 mm à 200 mm
+ 30 °C à + 90 °C			∅ ≤ 11 mm – L ≥ 120 mm	120 mm
+ 90 °C à + 290 °C			∅ ≤ 14 mm – L ≥ 120 mm	120 mm à 200 mm
+ 290 °C à + 450 °C	± 0,13		∅ ≤ 11 mm – L > 350 mm	350 mm

#### NOTA:

Nous ne pouvons étalonner des capteurs de longueur de plus de 1m.  
Possibilité d'étalonnage de thermomètres à résistance de platine montage 2 et 3 fils.  
Compter 50 mm de plus pour la partie droite des capteurs coudés ≥ 90°

### ÉTALONNAGE PAR COMPARAISON DE THERMOCOUPLES

Domaine de mesure	Incertitude	Méthodes et moyens mis en œuvre	Dimensions des capteurs à étalonner	Immersion possible
- 40 °C à + 30 °C	± 0,30	Comparaison à un thermomètre à résistance de platine étalon - Générateur de courant - Multimètre	∅ ≤ 10 mm – L ≥ 100 mm	100 mm à 200 mm
+ 30 °C à + 90 °C			∅ ≤ 11 mm – L ≥ 120 mm	120 mm
+ 90 °C à + 290 °C			∅ ≤ 14 mm – L ≥ 120 mm	120 mm à 200 mm
+ 290 °C à + 450 °C	± 0,56		∅ ≤ 11 mm – L > 350 mm	350 mm
+ 450 °C à + 980 °C	± 1,5	Comparaison à un thermocouple de type "S" étalon - Multimètre	∅ ≤ 8 mm – L ≥ 400 mm	400 mm
+ 980 °C à + 1200 °C	± 1,6		∅ ≤ 8 mm – L ≥ 650 mm	650 mm
+ 1200 °C à + 1550 °C	± 2,7	Comparaison à un thermocouple de type "S" étalon - Multimètre	∅ ≤ 7 mm – L ≥ 280 mm	280 mm
+ 400 °C à + 450 °C	± 0,56			
+ 450 °C à + 980 °C	± 1,5			
+ 980 °C à + 1200 °C	± 1,6			





**CHAUVIN ARNOUX**  
190, rue Championnet  
75876 PARIS Cedex 18  
Tél. : +33 1 44 85 44 85  
Fax : +33 1 46 27 07 48  
info@chauvin-arnoux.fr  
www.chauvin-arnoux.fr



**CHAUVIN ARNOUX METRIX**  
190, rue Championnet  
75876 PARIS Cedex 18  
Tél. : +33 1 44 85 44 85  
Fax : +33 1 46 27 07 48  
info@chauvin-arnoux.fr  
www.chauvin-arnoux.fr



**ENERDIS**  
16, rue Georges Besse - Silic 44  
92182 ANTONY Cedex  
Tél. : +33 1 75 60 10 30  
Fax : +33 1 46 66 62 54  
info@enerdis.fr - www.enerdis.fr



**MANUMESURE**  
9, allée Jean Prouvé  
92110 Clichy  
Tél. : +33 1 75 61 01 80  
Fax : +33 1 47 33 28 02  
info@manumasure.fr  
www.manumasure.fr

## VOS CONTACTS

### FRANCE

#### SECTEUR SUD-EST

Téléphone : +33 (0)4 72 14 16 31  
sud.est@pyrocontrole.com

#### SECTEUR OUEST

Téléphone : +33 (0)4 81 76 02 55  
ouest@pyrocontrole.com

#### SECTEUR ILE-DE-FRANCE/NORD-EST

Téléphone : +33 (0)4 81 76 02 54  
idf.nord.est@pyrocontrole.com

### INTERNATIONAL

#### SERVICE EXPORT PYROCONTROLE

Téléphone : +33 (0)4 72 14 15 40  
export@pyrocontrole.com



## 10 FILIALES DANS LE MONDE

### ALLEMAGNE

#### CHAUVIN ARNOUX GMBH

Ohmstraße 1  
77694 KEHL / RHEIN  
Tél. : +49 7851 99 26-0  
Fax : +49 7851 99 26-60  
info@chauvin-arnoux.de  
www.chauvin-arnoux.de

### ITALIE

#### AMRA SPA

Via Sant'Ambrogio, 23  
20846 MACHERIO (MB)  
Tél. : +39 039 245 75 45  
Fax : +39 039 481 561  
info@amra-chauvin-arnoux.it  
www.chauvin-arnoux.it

### SUISSE

#### CHAUVIN ARNOUX AG

Moosacherstrasse 15  
8804 AU / ZH  
Tél. : +41 44 727 75 55  
Fax : +41 44 727 75 56  
info@chauvin-arnoux.ch  
www.chauvin-arnoux.ch

### AUTRICHE

#### CHAUVIN ARNOUX GES.M.B.H

Slamastrasse 29/2/4  
1230 WIEN  
Tél. : +43 1 61 61 9 61  
Fax : +43 1 61 61 9 61-61  
vie-office@chauvin-arnoux.at  
www.chauvin-arnoux.at

### MOYEN ORIENT

#### CHAUVIN ARNOUX MIDDLE EAST

PO Box 60-154  
1241 2020 JAL EL DIB  
(Beyrouth) - LIBAN  
Tél. : +961 1 890 425  
Fax : +961 1 890 424  
camie@chauvin-arnoux.com  
www.chauvin-arnoux.com

### USA

#### CHAUVIN ARNOUX INC

d.b.a AEMC Instruments  
15 Faraday Drive  
Dover - NH 03820  
Tél. : +1 (800) 945-2362  
Fax : +1 (603) 742-2346  
sales@aemc.com  
www.aemc.com

### CHINE

#### SHANGHAI PU-JIANG ENERDIS INSTRUMENTS CO. LTD

N° 381 Xiang De Road  
3 Floor, Building 1  
200081 SHANGHAI  
Tél. : +86 21 65 21 51 96  
Fax : +86 21 65 21 61 07  
info@chauvin-arnoux.com.cn

### ROYAUME UNI

#### CHAUVIN ARNOUX LTD

Unit 1 Nelson Ct, Flagship Sq  
Shaw Cross Business Pk, Dewsbury  
West Yorkshire - WF12 7TH  
Tél. : +44 1924 460 494  
Fax : +44 1924 455 328  
info@chauvin-arnoux.co.uk  
www.chauvin-arnoux.com

### ESPAGNE

#### CHAUVIN ARNOUX IBÉRICA SA

C/ Roger de Flor N°293  
1a Planta  
08025 BARCELONA  
Tél. : +34 902 20 22 26  
Fax : +34 934 59 14 43  
info@chauvin-arnoux.es  
www.chauvin-arnoux.es

### SCANDINAVIE

#### CA MÄTSYSTEM AB

Sjöflygvägen 35  
SE-183 62 TABY  
Tél. : +46 8 50 52 68 00  
Fax : +46 8 50 52 68 10  
info@camatsystem.com  
www.camatsystem.com

### FRANCE

#### CHAUVIN ARNOUX

190, rue Championnet  
75876 PARIS Cedex 18  
Tél. : +33 1 44 85 44 85  
Fax : +33 1 46 27 73 89  
info@chauvin-arnoux.fr  
www.chauvin-arnoux.fr

### INTERNATIONAL

#### CHAUVIN ARNOUX

190, rue Championnet  
75876 PARIS Cedex 18  
Tél. : +33 1 44 85 44 38  
Fax : +33 1 46 27 95 59  
export@chauvin-arnoux.fr  
www.chauvin-arnoux.fr

### SUISSE

#### CHAUVIN ARNOUX AG

Moosacherstrasse 15  
8804 AU / ZH  
Tél. : 044 727 75 55  
Fax : 044 727 75 56  
info@chauvin-arnoux.ch  
www.chauvin-arnoux.ch



**CHAUVIN  
ARNOUX**