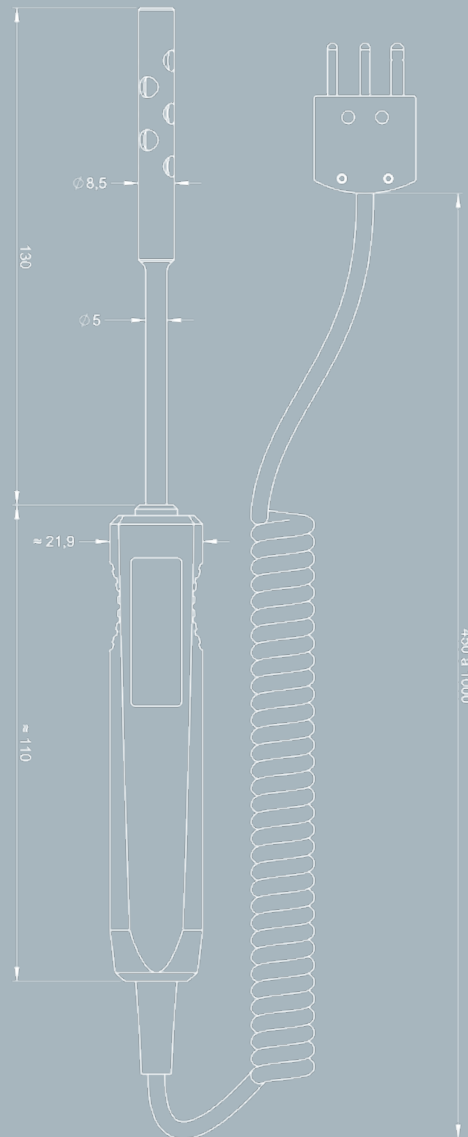
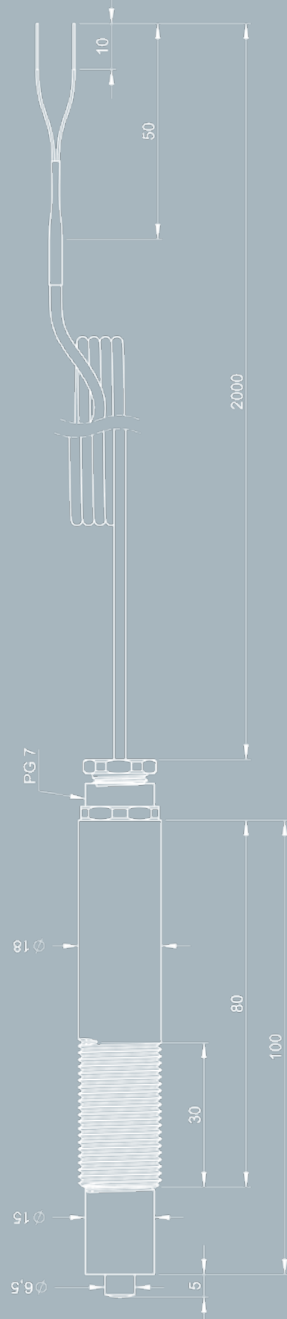
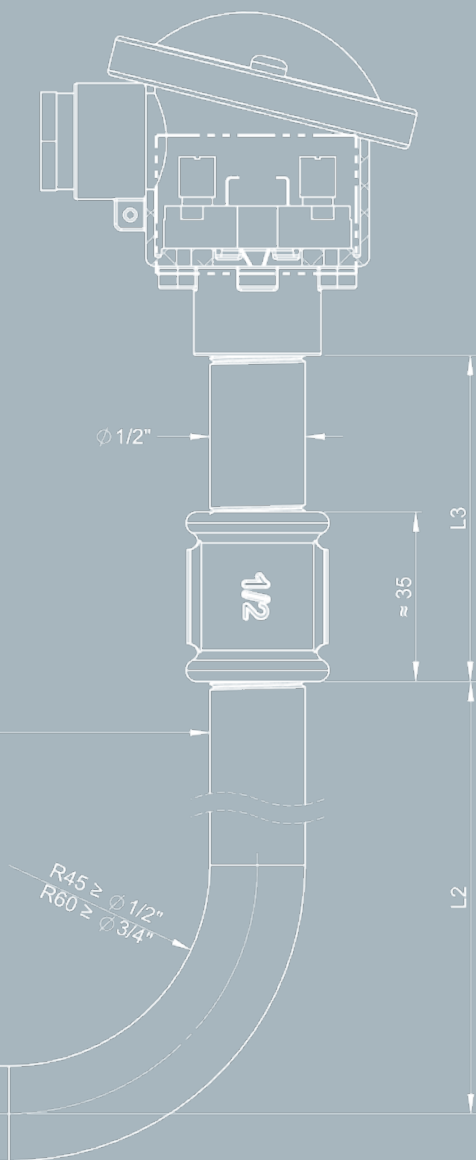
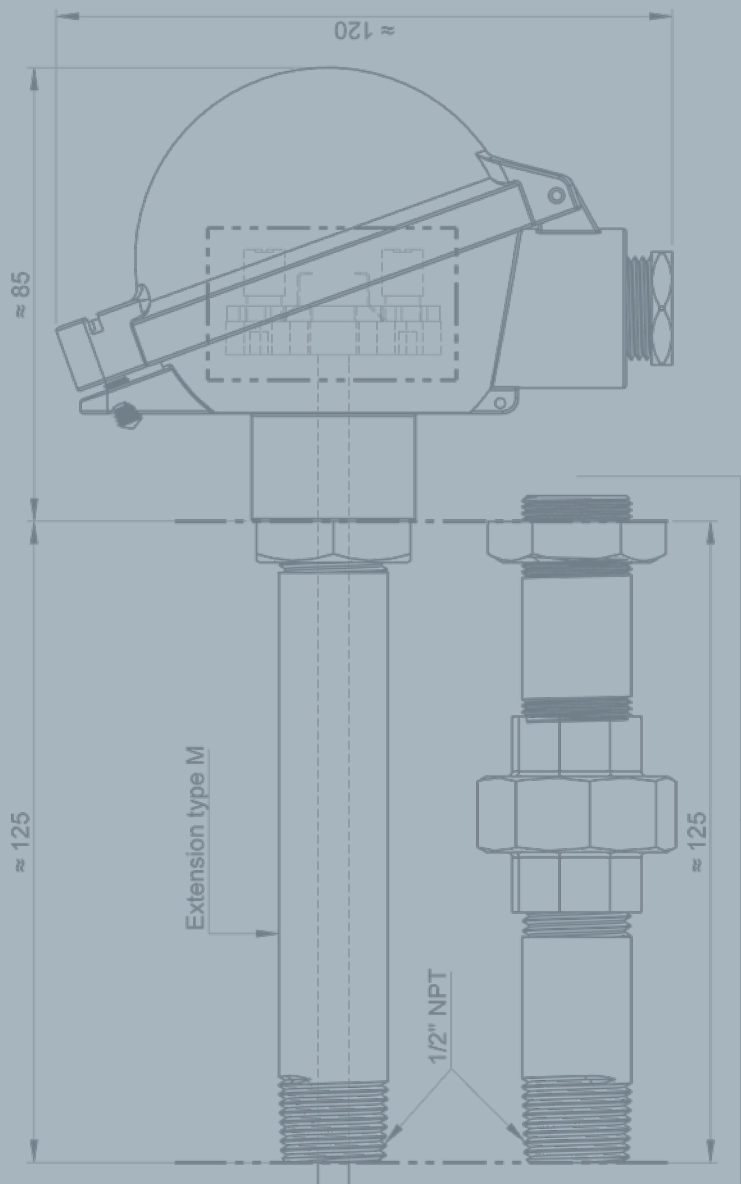


CATALOGUE CAPTEURS

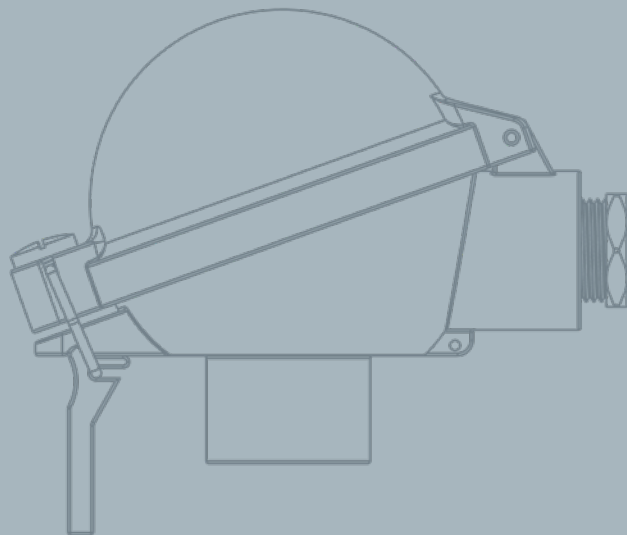
LA MESURE DE TEMPÉRATURE EN MILIEU INDUSTRIEL



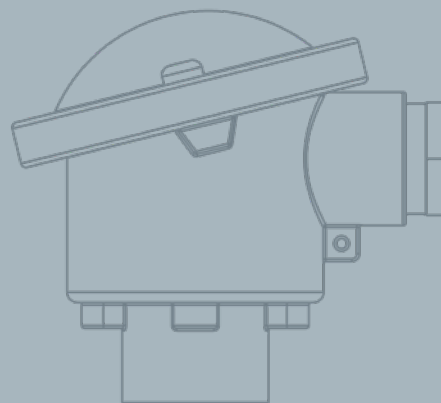
Tête DAN-V



Tête DAN



Tête DIN B



Extension type RU

CAPTEURS DE PROCESS À ÉLÉMENTS INTERCHANGEABLES

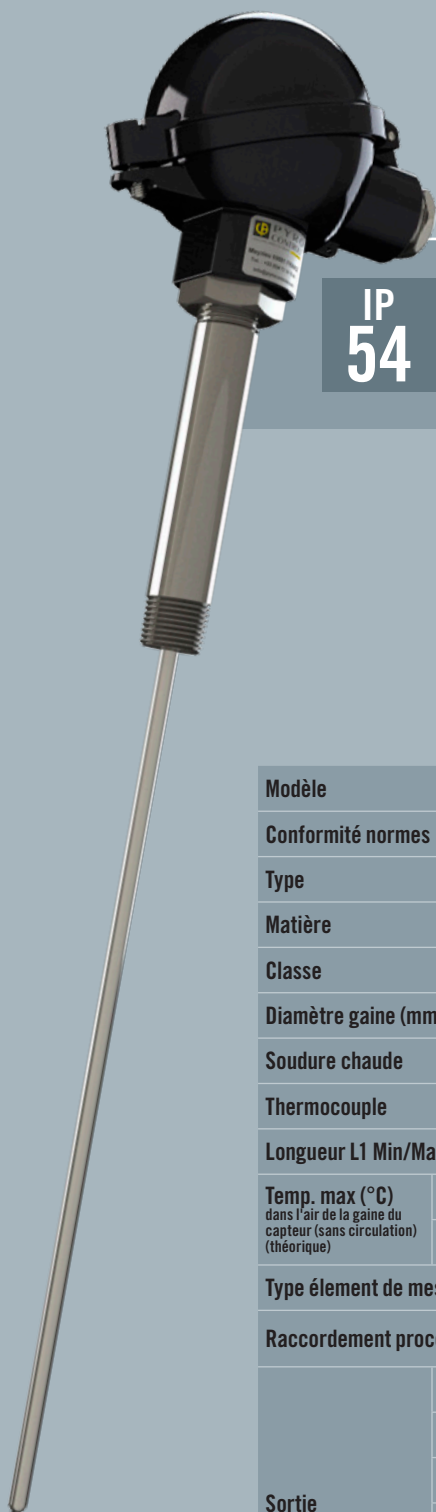


TPS : THERMOCOUPLE 166

SPS : Pt100 168

**DG / TG : ÉLÉMENTS INTERCHANGEABLES
THERMOCOUPLES 170**

DS / TS : ÉLÉMENTS INTERCHANGEABLES PT100 172



TPS

THERMOCOUPLE

IP
54IP
65CLASSE
1IEC
584-1SIMPLE
OU
DUPLEX

DESCRIPTION

Capteur Process pour zone non dangereuse, équipé d'un élément de mesure interchangeable. A monter dans un puits thermométrique (voir page 238).

CARACTÉRISTIQUES

Modèle		TPS				
Conformité normes		IEC 584-1 / NF EN 60584-1				
Type		K	J	T	N	
Matière		Inconel600	316L	316L	Inconel 600	Pyrosil
Classe		1		2	1	
Diamètre gaine (mm)		6 - 8				
Soudure chaude		Isolée/A la Masse				
Thermocouple		Simple / Duplex			Simple	
Longueur L1 Min/Max (mm)		1 500				
Temp. max (°C) dans l'air de la gaine du capteur (sans circulation) (théorique)	Diam. 6 mm	1000°C	720°C	350°C	1000°C	1100°C
	Diam. 8 mm	1100°C	720°C	350°C	1100°C	1150°C
Type élément de mesure		DS... / TS...				
Raccordement process		Extension type M - Extension type RU (permet d'orienter facilement la tête). Filetage : 1/2"NPT. En inox.				
Sortie	Type de tête	DAN	DAN-V	DIN B		
	Matière	Alliage léger				
	Sortie	1 PE M20x1,5				
	Diam. câble	5,5 à 7,5 mm				
	Equipement	Bornier céramique (standard) ou Transmetteur				
	IP	IP54	IP65	IP54		
Accessoires		Élément de mesure, Puits thermométrique, Presse-étoupe				

CONCEVEZ VOTRE CAPTEUR

CODE - CONFIGURATEUR

Paramètres à indiquer à la commande

MODÈLE	TÊTE	TYPE TC	NATURE GAINÉ	Ø GAINÉ (mm)	LONG. L1 (mm)	SOUDURE CHAUDE	EXTENSION	EN OPTION	
TPS								TRANSMETTEUR	ÉCH. TRANSMETTEUR
Référence tableau et schéma	1	2	3	4	5		6	7	
Choix possible	DAN : DAN DAN-V : DAV DIN B : DIB	1T / 1J 1K / 1N 2K / 2J	316L : AC INCONEL 600 : CM PYROSIL : DB	6 / 8	Max 1 500 mm	Isolé : I (standard) A la Masse : M	Type M : M Type RU : R	LC5334A-100 : A LC5331A-321 : B LC5335A-100 : C	

TABLEAU DES ASSOCIATIONS POSSIBLES

2 Type thermocouple Classe 1	Diamètre de la gaine (mm)	
	6	8
T (classe 2)	316L	316L
J	316L	316L
K	INCONEL600	INCONEL600
N	INCONEL600	-
	PYROSIL	PYROSIL
2J	316L	316L
2K	INCONEL600	INCONEL600

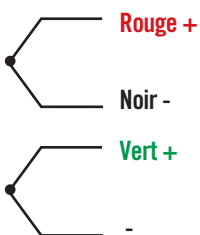
INFORMATIONS TRANSMETTEUR

Transmetteur			
Entrée	Sortie	Isolation galvanique	Référence
TC	4-20mA	1,5kV	LC5334A-100
TC + Pt100	4-20mA	1,5kV	LC5331A-321
TC + Pt100	4-20mA + HART	1,5kV	LC5335A-100

Non compatible avec version duplex

BRANCHEMENT SUR BORNIER

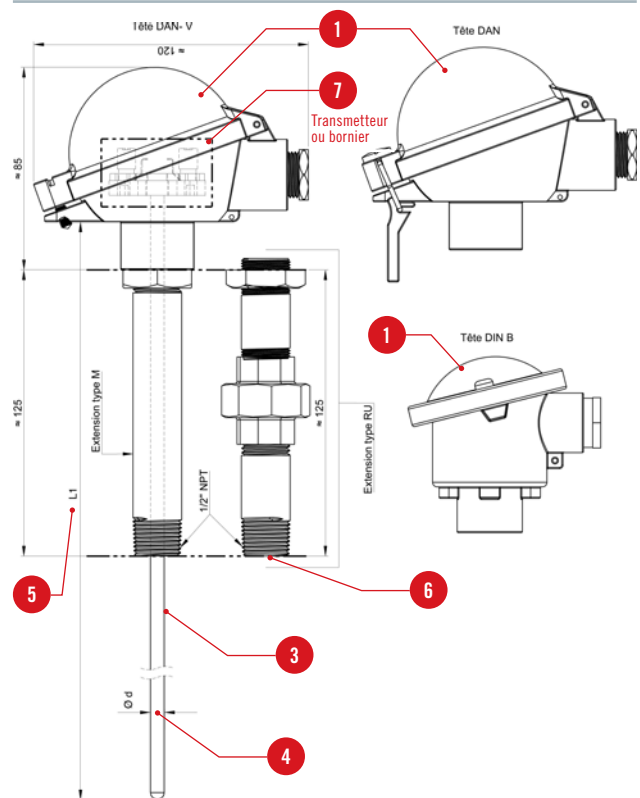
Thermocouple duplex



Thermocouple simple

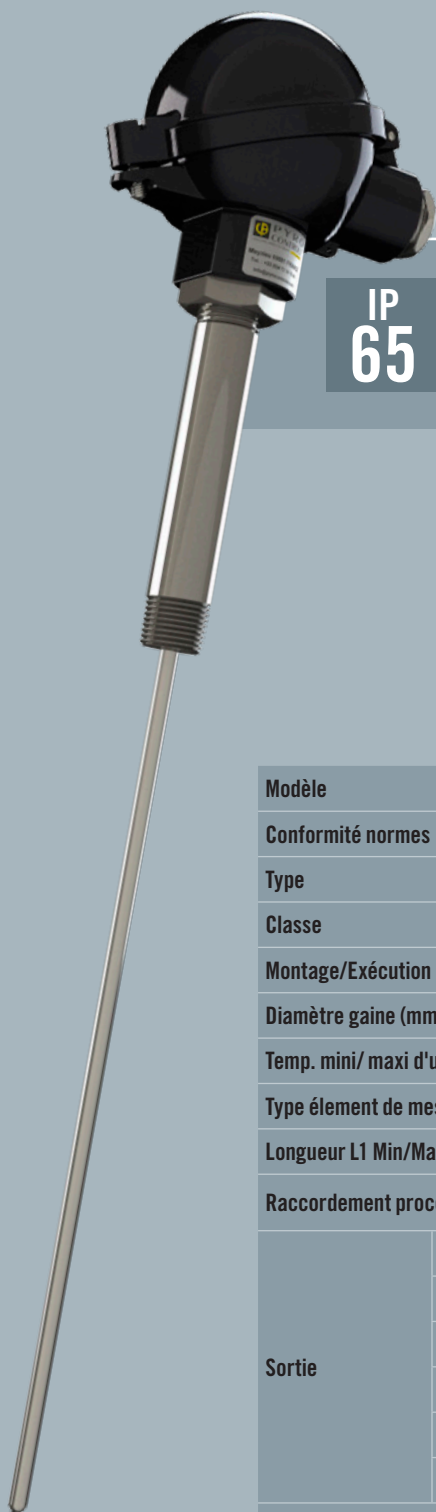


SCHÉMA



Pour toute autre configuration, nous consulter.

Demander un devis



SPS

Pt100

IP
65IP
54CLASSE
AIEC
60751SIMPLE
OU
DUPLEX

DESCRIPTION

Capteur Process pour zone non dangereuse, équipé d'un élément de mesure interchangeable. A monté dans un puits thermométrique (voir page 238).

CARACTÉRISTIQUES

Modèle	SPS			
Conformité normes	IEC 60751			
Type	Pt100			
Classe	A			
Montage/Exécution	1x3 fils / 1x4 fils / 2x2 fils / 2x3 fils			
Diamètre gaine (mm)	6 - 8			
Temp. mini/ maxi d'utilisation (°C)	-40...+450°C			
Type élément de mesure	DS... / TS...			
Longueur L1 Min/Max (mm)	1 500			
Raccordement process	Extension type M - Extension type RU (permet d'orienter facilement la tête). Filetage : 1/2"NPT. En inox.			
Sortie	Type de tête	DAN	DAN-V	DIN B
	Matière	Alliage léger		
	Sortie	1 PE M20x1,5		
	Diam. câble	5,5 à 7,5 mm		
	Equipement	Bornier céramique (standard) ou Transmetteur		
	IP	IP54	IP65	IP54
Accessoires	Élément de mesure, Puits thermométrique, Presse-étoupe			

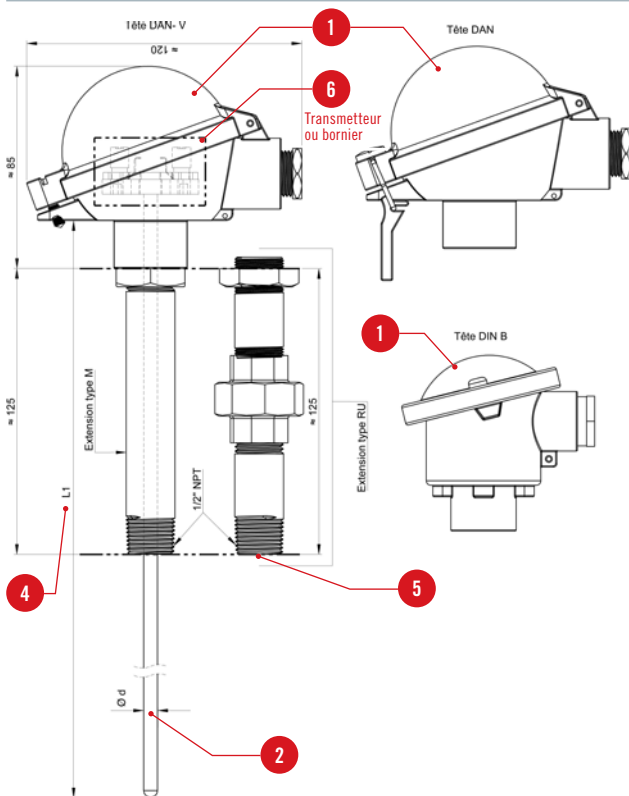
CONCEVEZ VOTRE CAPTEUR

CODE - CONFIGURATEUR

Paramètres à indiquer à la commande

MODÈLE	TÊTE	DIAMÈTRE (mm)	MONTAGE	LONG. L1 (mm)	EXTENSION	EN OPTION	
SPS						TRANSMETTEUR	ÉCH. TRANSMETTEUR
Référence tableau et schéma	1	2	3	4	5	6	
Choix possible	DAN : DAN DAN-V : DAV DIN B : DIB	6 / 8	1x3 fils : B 1x4 fils : C 2x2 fils : D 2x3 fils : E	Max 1 500 mm	Type M : M Type RU : R	LC5333A-100 : D LC5331A-100 : B LC5335A-100 : C	

SCHÉMA



INFORMATIONS TRANSMETTEUR

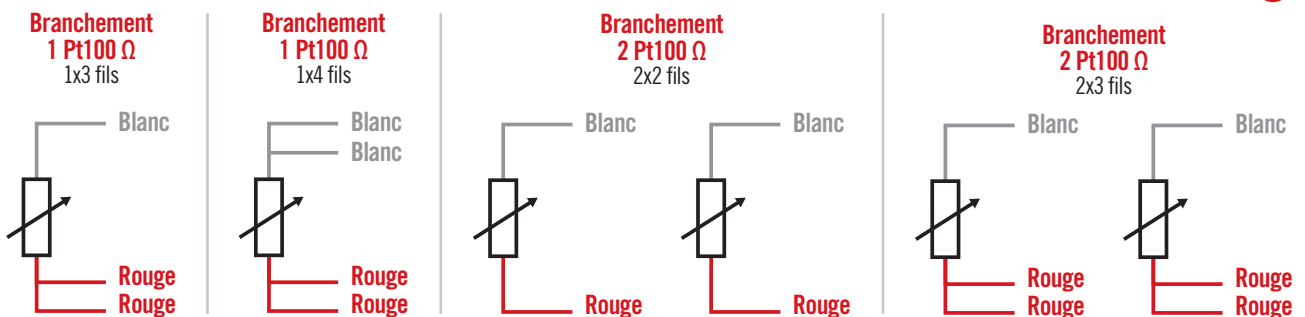
Transmetteur			
Entrée	Sortie	Isolation galvanique	Référence
Pt100	4-20mA	SANS	LC5333A-100
TC + Pt100	4-20mA	1,5kV	LC5331A-321
TC + Pt100	4-20mA + HART	1,5kV	LC5335A-100

Non compatible avec version duplex

Pour toute autre configuration, nous consulter.

Demander un devis

BRANCHEMENTS ASSOCIÉS





DG/TG

THERMOCOUPLE

CLASSE
1

IEC
584-1

SIMPLE
OU
DUPLEX



DESCRIPTION

Élément interchangeable à thermocouple pour une utilisation dans les capteurs type TPS. Equipé de ressorts de poussée pour un montage antivibratoire.

CARACTÉRISTIQUES

Modèle	DG... / TG...					
Conformité normes	IEC 584-1 / NF EN 60584-1					
Type	K	J	T	N		
Matière	Inconel600	316L	316L	Inconel 600	Pyrosil	
Classe	1		2	1		
Diamètre gaine (mm)	6 - 8					
Soudure chaude	Isolée/A la Masse					
Thermocouple	Simple / Duplex			Simple		
Longueur L1 Min/Max (mm)	1 500					
Temp. max (°C) dans l'air de la gaine du capteur (sans circulation) (théorique)	Diam. 6 mm	1100°C	720°C	350°C	1000°C	1100°C
	Diam. 8 mm	1100°C	720°C	350°C	1100°C	1150°C

CONCEVEZ VOTRE CAPTEUR

CODE - CONFIGURATEUR

Paramètres à indiquer à la commande

Référence tableau et schéma	TYPE DE BORNIER	NATURE DE L'ÉLÉMENT	DIAMÈTRE (mm)	NATURE TC	NATURE GAINÉ	LONG. L1 (mm)	SOUDEURE CHAUDE	EN OPTION	
	1		2	3	4	5		TRANSMETTEUR	ÉCH. TRANSMETTEUR
Choix possible	Bornier céramique DIN : D Embase pour transmetteur intégré : T	Thermocouple simple : G1 Thermocouple duplex : G2	6 / 8	K - J T - N	316L : AC INCONEL 600 : CM PYROSIL : DB	Max 1 500 mm	Isolé : I (standard) A la Masse : M	LC5334A-100 : A LC5331A-321 : B LC5335A-100 : C	

SCHÉMA

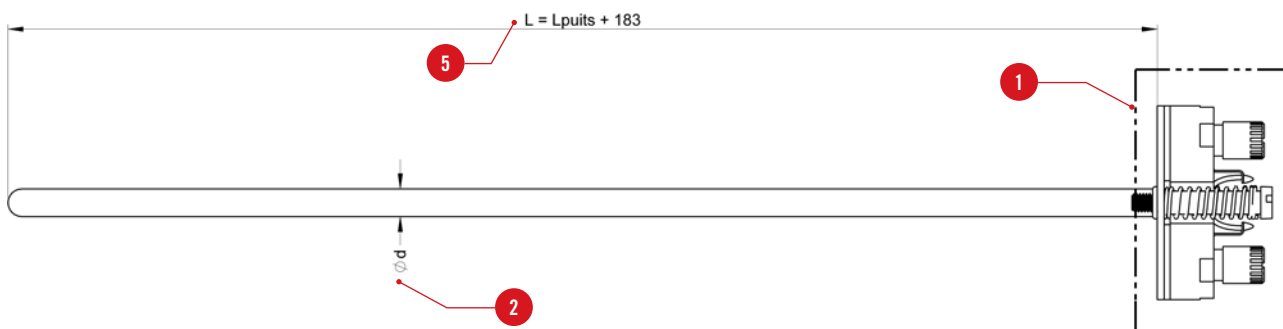


TABLEAU DES ASSOCIATIONS POSSIBLES

3 Type thermocouple Classe 1	Diamètre de la gaine (mm)	
	6	8
T (classe2)	316L	316L
J	316L	316L
K	INCONEL600	INCONEL600
N	INCONEL600	-
	PYROSIL	PYROSIL
2J	316L	316L
2K	INCONEL600	INCONEL600

INFORMATIONS TRANSMETTEUR

6 Transmetteur			
Entrée	Sortie	Isolation galvanique	Référence
TC	4-20mA	1,5kV	LC5334A-100
TC + Pt100	4-20mA	1,5kV	LC5331A-321
TC + Pt100	4-20mA + HART	1,5kV	LC5335A-100

Non compatible avec version duplex

Pour toute autre configuration, nous consulter.

BRANCHEMENT

Thermocouple duplex



Thermocouple simple



Demander un devis



DS/TS

Pt100

CLASSE
A

IEC
60751

SIMPLE
OU
DUPLEX



DESCRIPTION

Élément interchangeable à Pt100 pour une utilisation dans les capteurs type TPS/SPS. Equipé de ressorts de poussée pour un montage antivibratoire.

CARACTÉRISTIQUES

Modèle	DS... / TS...
Conformité normes	IEC 60751
Type	Pt100
Classe	A
Montage/Exécution	1x3 fils / 1x4 fils / 2x2 fils / 2x3 fils
Diamètre gaine (mm)	6 - 8
Temp. mini/ maxi d'utilisation (°C)	-40...+450°C
Nature gaine	316L
Longueur L1 Min/Max (mm)	1 500

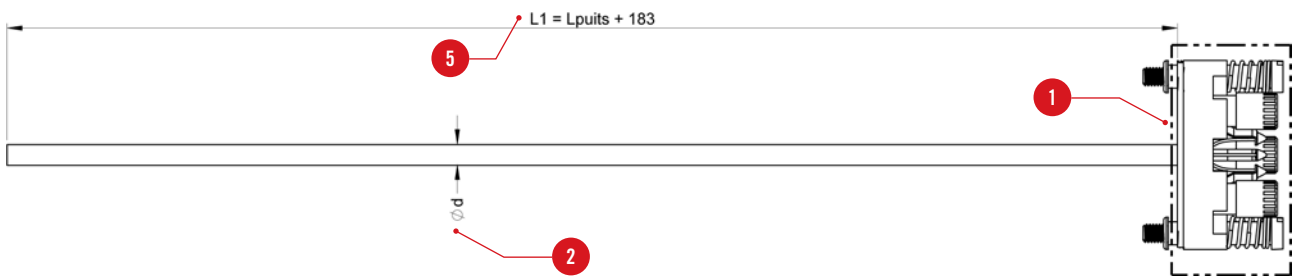
CONCEVEZ VOTRE CAPTEUR

CODE - CONFIGURATEUR

Paramètres à indiquer à la commande

MODÈLE	TYPE DE BORNIER	NATURE DE L'ÉLÉMENT	Ø (mm)	MONTAGE	LONG. L1 (mm)	EN OPTION	
						TRANSMETTEUR	ÉCH. TRANSMETTEUR
DS/TS							
Référence tableau et schéma	1	2	3	4	5	6	
Choix possible	Bornier céramique DIN : D Embase pour transmetteur intégré : T	Pt100 simple : S1 Pt100 duplex : S2	6 / 8	1x2 ou 2x2 fils : 2 1x3 ou 2x3 fils : 3 1x4 fils : 4	Max 1 500 mm	LC5333A-100 : A LC5331A-321 : B LC5335A-100 : C	

SCHÉMA



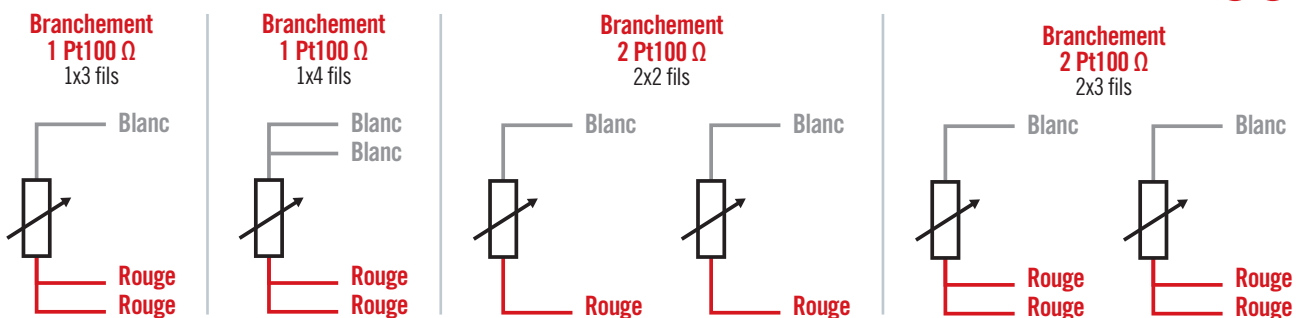
INFORMATIONS TRANSMETTEUR

6

Transmetteur			
Entrée	Sortie	Isolation galvanique	Référence
Pt100	4-20mA	SANS	LC5333A-100
TC + Pt100	4-20mA	1,5kV	LC5331A-321
TC + Pt100	4-20mA + HART	1,5kV	LC5335A-100

Non compatible avec version duplex

BRANCHEMENTS ASSOCIÉS

2 4


Pour toute autre configuration, nous consulter.

Demander un devis



CHAUVIN ARNOUX
190, rue Championnet
75876 PARIS Cedex 18
Tél. : +33 1 44 85 44 85
Fax : +33 1 46 27 07 48
info@chauvin-arnoux.fr
www.chauvin-arnoux.fr



CHAUVIN ARNOUX METRIX
190, rue Championnet
75876 PARIS Cedex 18
Tél. : +33 1 44 85 44 85
Fax : +33 1 46 27 07 48
info@chauvin-arnoux.fr
www.chauvin-arnoux.fr



ENERDIS
16, rue Georges Besse - Silic 44
92182 ANTONY Cedex
Tél. : +33 1 75 60 10 30
Fax : +33 1 46 66 62 54
info@enerdis.fr - www.enerdis.fr



MANUMESURE
9, allée Jean Prouvé
92110 Clichy
Tél. : +33 1 75 61 01 80
Fax : +33 1 47 33 28 02
info@manumasure.fr
www.manumasure.fr

VOS CONTACTS

FRANCE

SECTEUR SUD-EST

Téléphone : +33 (0)4 72 14 16 31
sud.est@pyrocontrole.com

SECTEUR OUEST

Téléphone : +33 (0)4 81 76 02 55
ouest@pyrocontrole.com

SECTEUR ILE-DE-FRANCE/NORD-EST

Téléphone : +33 (0)4 81 76 02 54
idf.nord.est@pyrocontrole.com

INTERNATIONAL

SERVICE EXPORT PYROCONTROLE

Téléphone : +33 (0)4 72 14 15 40
export@pyrocontrole.com

10 FILIALES DANS LE MONDE

ALLEMAGNE

CHAUVIN ARNOUX GMBH

Ohmstraße 1
77694 KEHL / RHEIN
Tél. : +49 7851 99 26-0
Fax : +49 7851 99 26-60
info@chauvin-arnoux.de
www.chauvin-arnoux.de

AUTRICHE

CHAUVIN ARNOUX GES.M.B.H

Slamastrasse 29/2/4
1230 WIEN
Tél. : +43 1 61 61 9 61
Fax : +43 1 61 61 9 61-61
vie-office@chauvin-arnoux.at
www.chauvin-arnoux.at

CHINE

SHANGHAI PU-JIANG ENERDIS INSTRUMENTS CO. LTD

N° 381 Xiang De Road
3 Floor, Building 1
200081 SHANGHAI
Tél. : +86 21 65 21 51 96
Fax : +86 21 65 21 61 07
info@chauvin-arnoux.com.cn

ESPAGNE

CHAUVIN ARNOUX IBÉRICA SA

C/ Roger de Flor N°293
1a Planta
08025 BARCELONA
Tél. : +34 902 20 22 26
Fax : +34 934 59 14 43
info@chauvin-arnoux.es
www.chauvin-arnoux.es

FRANCE

CHAUVIN ARNOUX
190, rue Championnet
75876 PARIS Cedex 18
Tél. : +33 1 44 85 44 85
Fax : +33 1 46 27 73 89
info@chauvin-arnoux.fr
www.chauvin-arnoux.fr

INTERNATIONAL

CHAUVIN ARNOUX
190, rue Championnet
75876 PARIS Cedex 18
Tél. : +33 1 44 85 44 38
Fax : +33 1 46 27 95 59
export@chauvin-arnoux.fr
www.chauvin-arnoux.fr

SUISSE

CHAUVIN ARNOUX AG
Moosacherstrasse 15
8804 AU / ZH
Tél. : 044 727 75 55
Fax : 044 727 75 56
info@chauvin-arnoux.ch
www.chauvin-arnoux.ch

ITALIE

AMRA SPA

Via Sant'Ambrogio, 23
20846 MACHERIO (MB)
Tél. : +39 039 245 75 45
Fax : +39 039 481 561
info@amra-chauvin-arnoux.it
www.chauvin-arnoux.it

MOYEN ORIENT

CHAUVIN ARNOUX MIDDLE EAST

PO Box 60-154
1241 2020 JAL EL DIB
(Beyrouth) - LIBAN
Tél. : +961 1 890 425
Fax : +961 1 890 424
camie@chauvin-arnoux.com
www.chauvin-arnoux.com

ROYAUME UNI

CHAUVIN ARNOUX LTD

Unit 1 Nelson Ct, Flagship Sq
Shaw Cross Business Pk, Dewsbury
West Yorkshire - WF12 7TH
Tél. : +44 1924 460 494
Fax : +44 1924 455 328
info@chauvin-arnoux.co.uk
www.chauvin-arnoux.com

SCANDINAVIE

CA MÄTSYSTEM AB

Sjöflygvägen 35
SE-183 62 TABY
Tél. : +46 8 50 52 68 00
Fax : +46 8 50 52 68 10
info@camatsystem.com
www.camatsystem.com

SUISSE

CHAUVIN ARNOUX AG

Moosacherstrasse 15
8804 AU / ZH
Tél. : +41 44 727 75 55
Fax : +41 44 727 75 56
info@chauvin-arnoux.ch
www.chauvin-arnoux.ch

USA

CHAUVIN ARNOUX INC

d.b.a AEMC Instruments
15 Faraday Drive
Dover - NH 03820
Tél. : +1 (800) 945-2362
Fax : +1 (603) 742-2346
sales@aemc.com
www.aemc.com