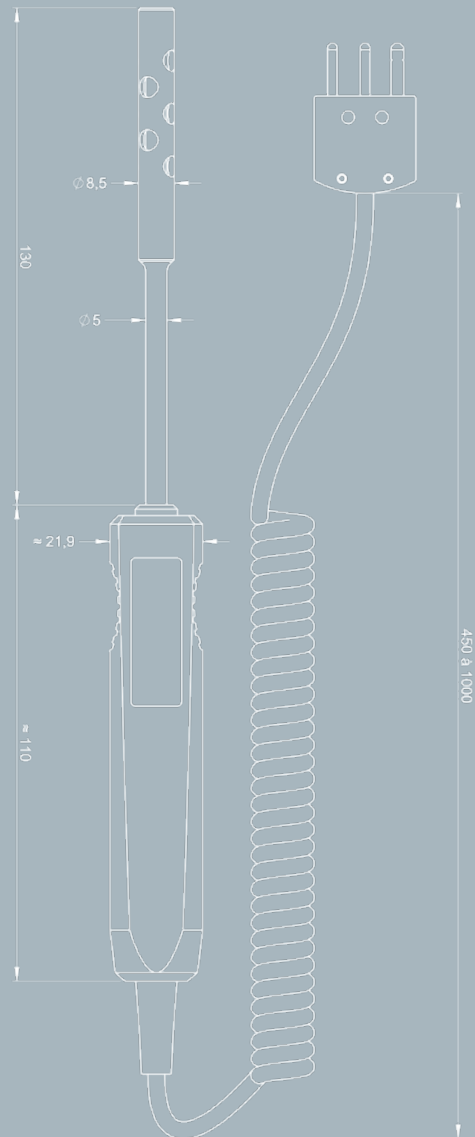
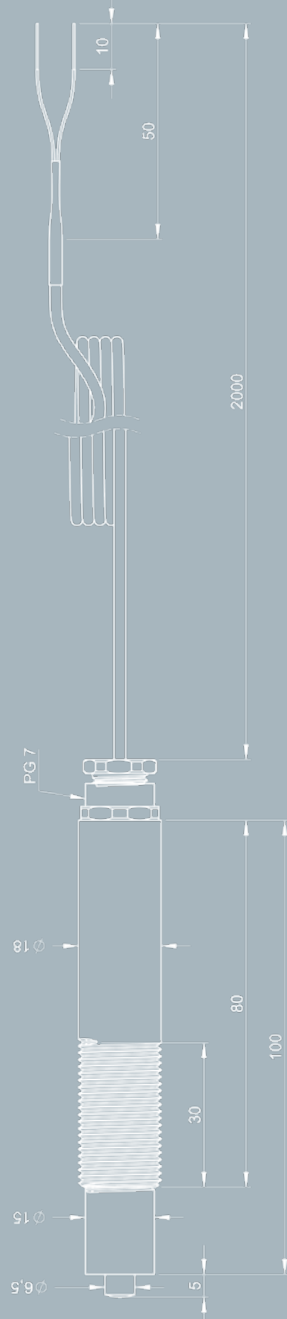
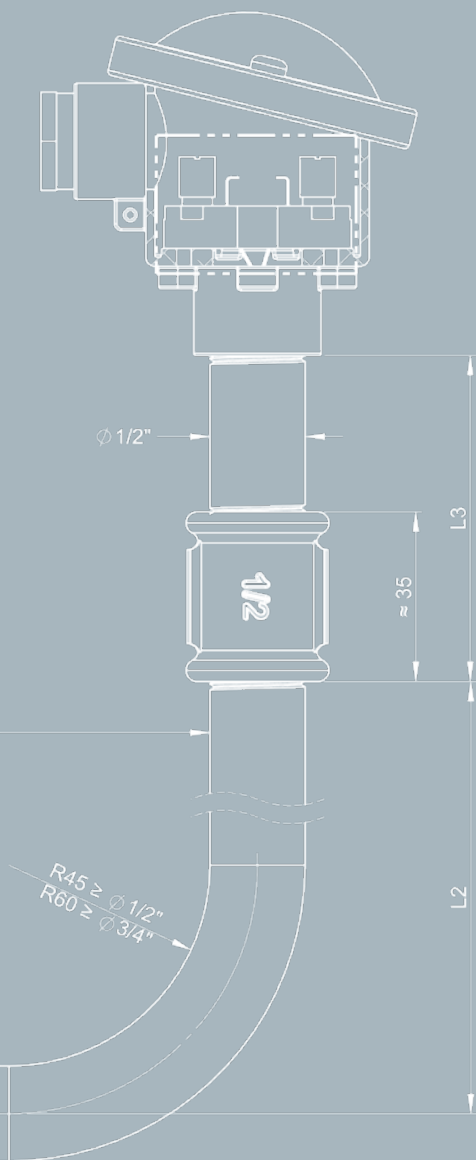


# CATALOGUE CAPTEURS

LA MESURE DE TEMPÉRATURE EN MILIEU INDUSTRIEL



2000

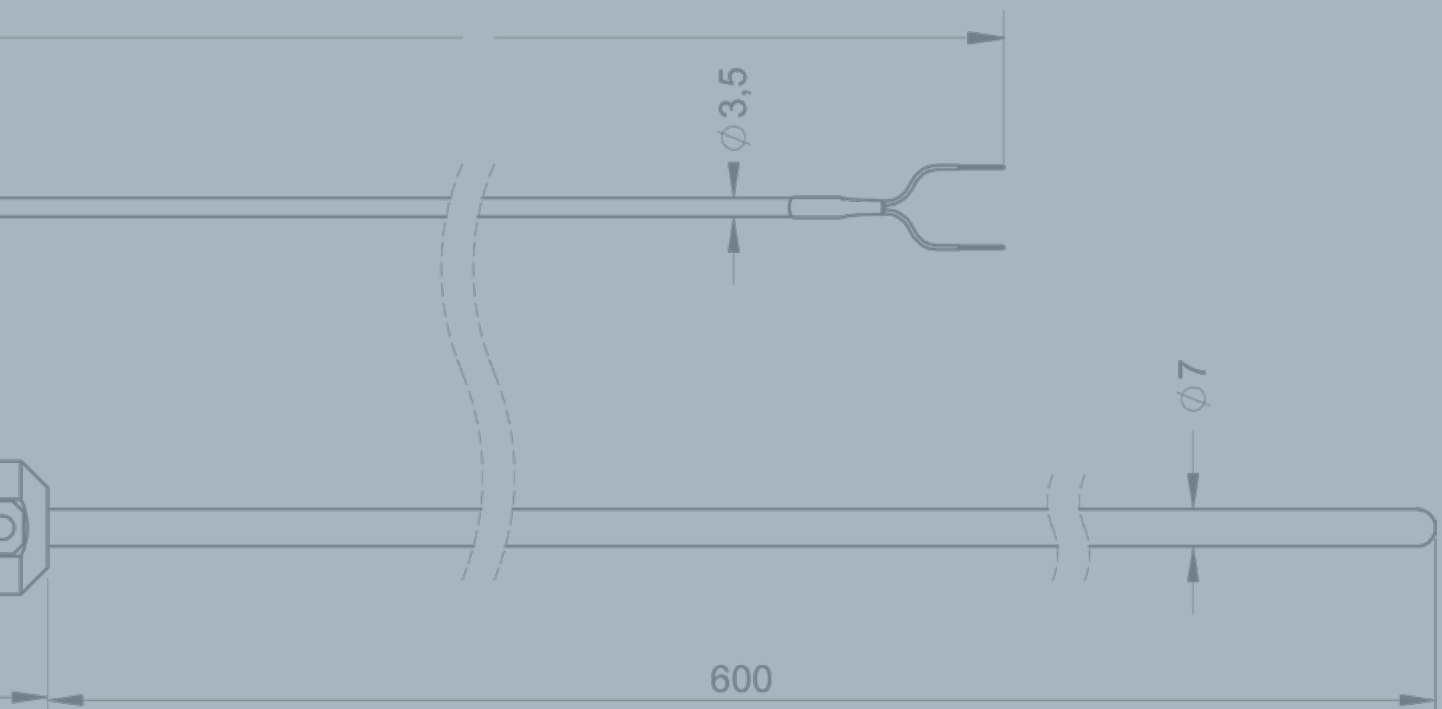
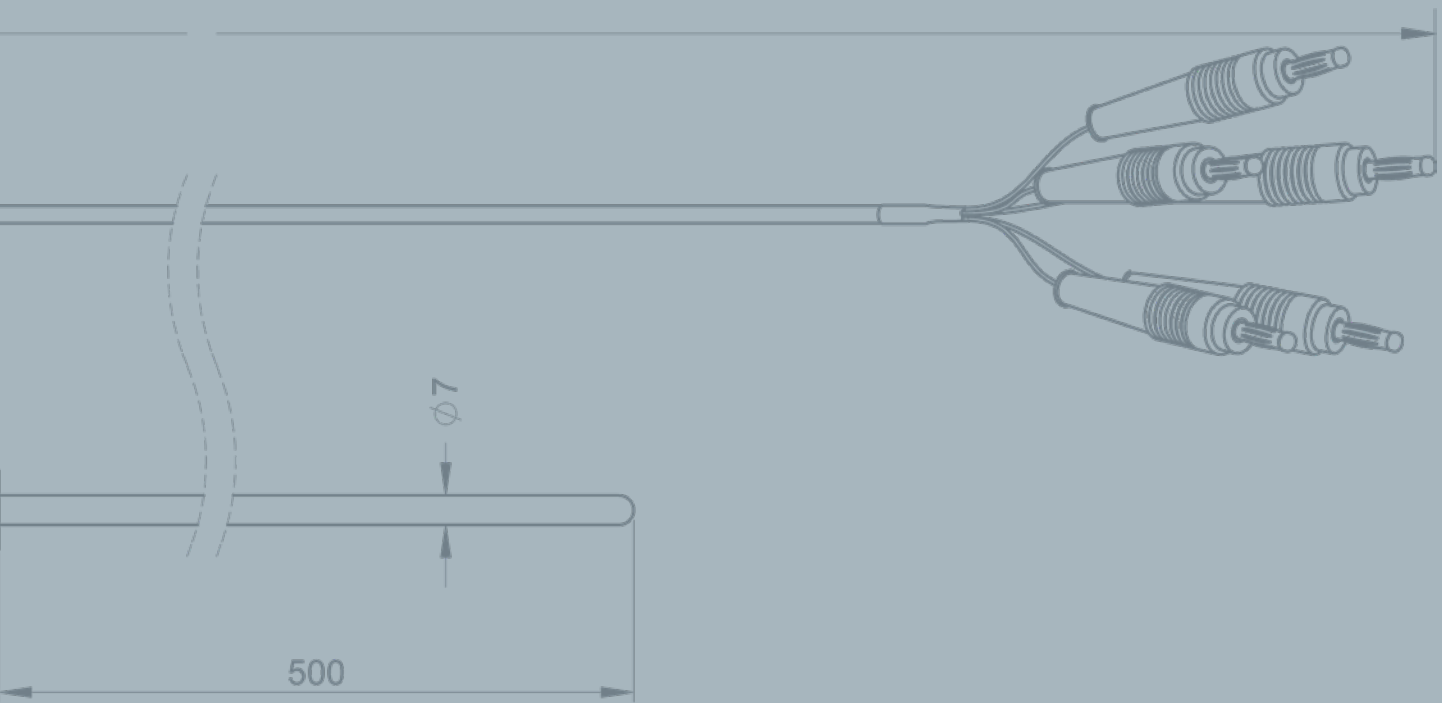
108

750

Ø 25

100

# CAPTEURS ETALONS



## ÉTALONS DE RÉFÉRENCE

282

ETR

## ÉTALONS DE TRAVAIL

284

ETT



# ETR

## PT100 & THERMOCOUPLE

CLASSE  
**A**

IEC  
60751

NF EN  
60584-1



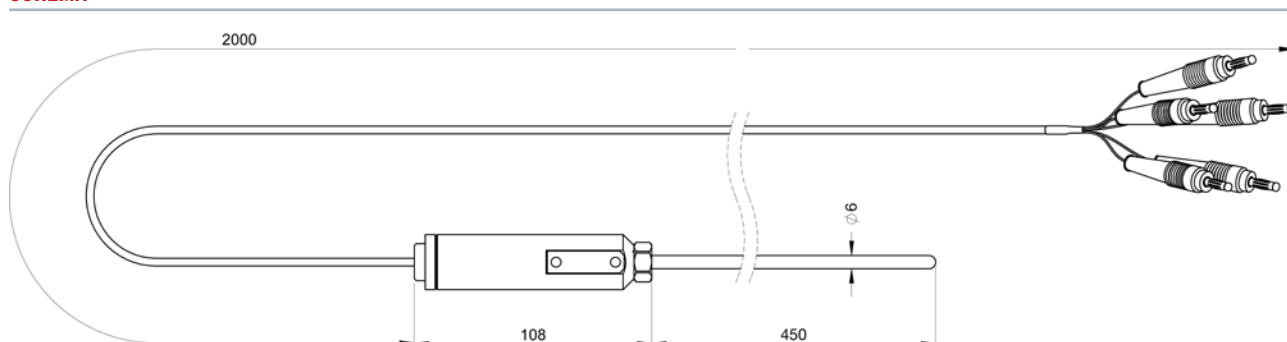
### DESCRIPTION

**Étalons de référence**, utilisés uniquement dans les laboratoires, ils permettent de réaliser des étalonnages avec un bon niveau d'incertitude (prévoir un étalonnage périodique auprès d'un laboratoire accrédité Cofrac). Livrés dans leur coffret, avec un certificat d'étalonnage par comparaison ou aux points fixes de l'EIT : nous consulter.

### CARACTÉRISTIQUES

	Sonde Pt100 ETR-PT	Thermocouples type S Modèle LNE S80
Gammes	-100°C à +450°C	0°C à +1554°C
Résistance à 0°C	100 Ω	-
Stabilité	jusqu'à 0.05°C	-
Courant de mesure	1 mA	-
Diamètre et longueur de la partie sensible	6 x 450 mm	-
Classe d'interchangeabilité	Classe A selon IEC 60751	-
Certificat d'étalonnage	par comparaison	
Fabrique sous licence	-	LNE
Matière	-	Platine rhodié 10% / platine pur
Dimension	-	7 mm x 650 mm
Accessoires	Livré dans un coffret	

## SCHÉMA



## POUR COMMANDER

## Sonde Pt100

Livré dans son coffret, avec un certificat d'**étalonnage par comparaison**.

Possibilité de table de correspondance Fem/température pour chaque degré : nous consulter.

Domaine	Fidélité	Code
-100 °C à +450 °C	≤ 10mΩ (soit ≤ 26mK)	L918746-001

## Thermocouples type S

Étalon de référence

Modèle BNM-LNE S80 : 0 °C à 1 554 °C

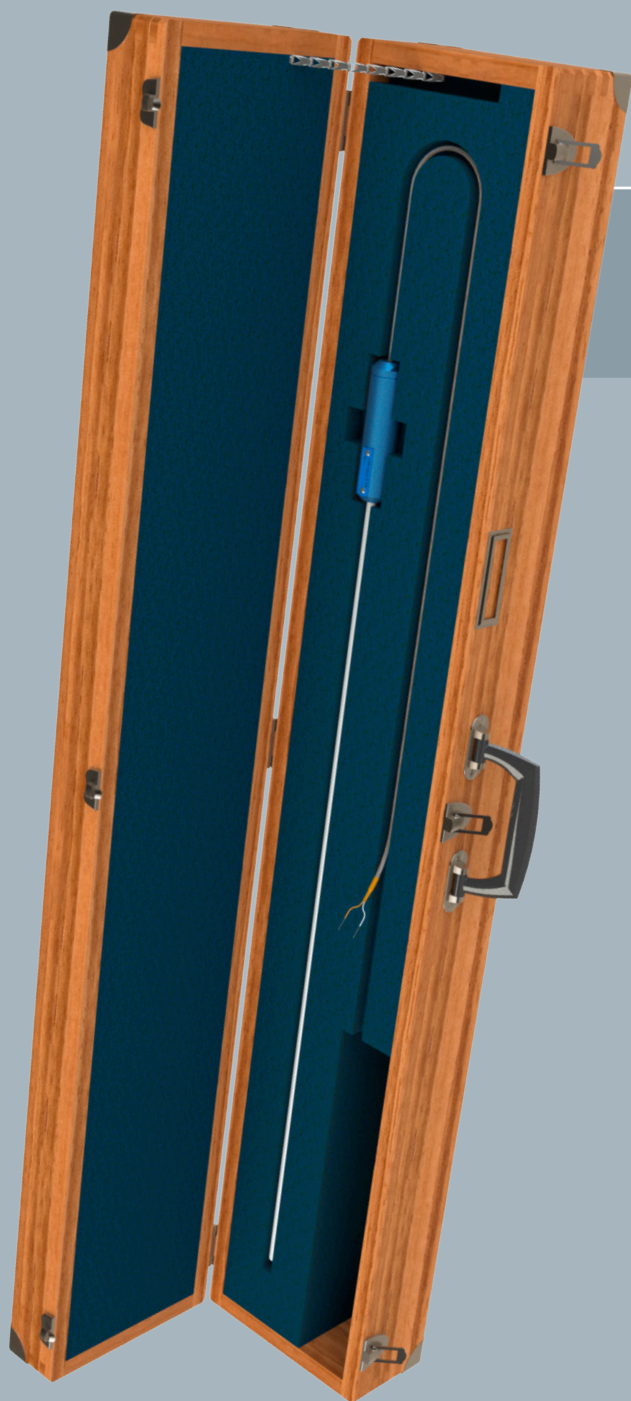
Livré dans son coffret, avec un certificat **d'étalonnage par comparaison** (7 points : 400, 600, 800, 1 000, 1 200, 1 400 et 1 500 °C) ou **aux points fixes** de l'EIT.

Possibilité de table de correspondance Fem/température pour chaque degré : nous consulter.

Prestation associée	Modèle	Code
Sans étalonnage	BNM-LNE S80	L968081-000
Étalonnage par comparaison	BNM-LNE S80	L968081-001
Étalonnage point fixe	BNM-LNE S80	L968081-002



Demander un devis



# ETT

## PT100 & THERMOCOUPLE

**CLASSE**  
**A**

**IEC**  
**60751**

**NF EN**  
**60584-1**



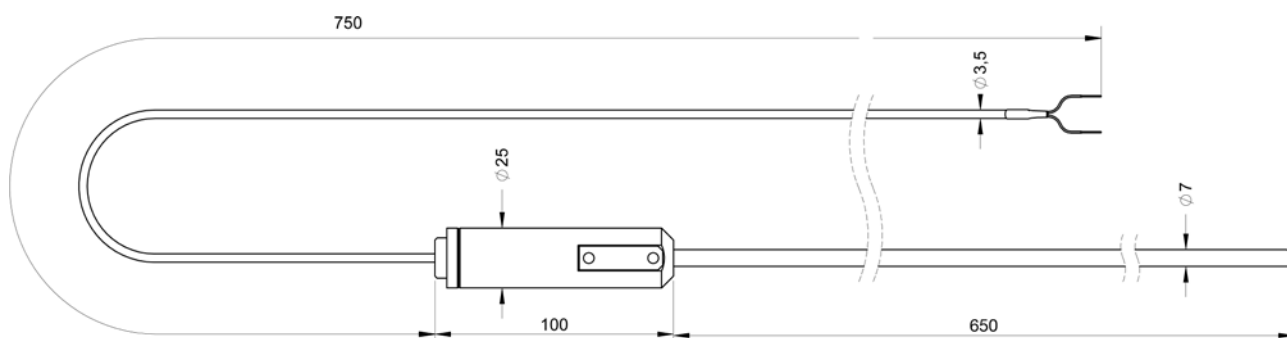
### DESCRIPTION

Utilisés dans les ateliers ou dans les laboratoires, les capteurs étalons permettent de réaliser des étalonnages. Ils doivent être étalonnés périodiquement auprès d'un étalon de référence. Possibilité de certificat d'étalonnage aux points fixes de l'EIT-90 ou par comparaison.

### CARACTÉRISTIQUES

	ETT-PT Sonde Pt100	ETT-TCS Thermocouples type S Modèle S90-03
<b>Gammes</b>	-100°C à +400°C et -100°C à +550°C	0°C à +1554°C
<b>Résistance à 0°C</b>	100 Ω	-
<b>Stabilité</b>	jusqu'à 0.05°C	-
<b>Courant de mesure</b>	1 mA	-
<b>Diamètre et longueur de la partie sensible</b>	6 x 450 mm	-
<b>Classe d'interchangeabilité</b>	Classe A selon IEC 60751	-
<b>Option</b>	Coffret	-
<b>Matière</b>	-	Platine rhodié 10% / platine pur
<b>Dimension</b>	-	7 mm x 650 mm
<b>Certificat d'étalonnage</b>	-	Par comparaison
<b>Accessoires</b>	-	Livré dans un coffret

## SCHÉMA



## POUR COMMANDER

## Sonde Pt100

Livré dans son coffret, avec un certificat d'**étalonnage par comparaison**.

Possibilité de table de correspondance Fem/température pour chaque degré : nous consulter.

Domaine	Fidélité	Code
-100 °C à +400 °C	≤ 25 mΩ (soit ≤ 60 mK)	L918749-002
-100 °C à +550 °C		L918749-001

## ETT-TCS Thermocouples type S

Etalon de travail

Modèle S90-03 : 0 °C à 1 554 °C

Livré dans son coffret, avec un certificat d'**étalonnage par comparaison**.

Possibilité de table de correspondance Fem/température pour chaque degré : nous consulter.

Domaine	Modèle	Code
Etalonnage par comparaison	Modèle S90-03	L918189-000



Demander un devis



**CHAUVIN ARNOUX**  
190, rue Championnet  
75876 PARIS Cedex 18  
Tél. : +33 1 44 85 44 85  
Fax : +33 1 46 27 07 48  
info@chauvin-arnoux.fr  
www.chauvin-arnoux.fr



**CHAUVIN ARNOUX METRIX**  
190, rue Championnet  
75876 PARIS Cedex 18  
Tél. : +33 1 44 85 44 85  
Fax : +33 1 46 27 07 48  
info@chauvin-arnoux.fr  
www.chauvin-arnoux.fr



**ENERDIS**  
16, rue Georges Besse - Silic 44  
92182 ANTONY Cedex  
Tél. : +33 1 75 60 10 30  
Fax : +33 1 46 66 62 54  
info@enerdis.fr - www.enerdis.fr



**MANUMESURE**  
9, allée Jean Prouvé  
92110 Clichy  
Tél. : +33 1 75 61 01 80  
Fax : +33 1 47 33 28 02  
info@manumasure.fr  
www.manumasure.fr

## VOS CONTACTS

### FRANCE

#### SECTEUR SUD-EST

Téléphone : +33 (0)4 72 14 16 31  
sud.est@pyrocontrole.com

#### SECTEUR OUEST

Téléphone : +33 (0)4 81 76 02 55  
ouest@pyrocontrole.com

#### SECTEUR ILE-DE-FRANCE/NORD-EST

Téléphone : +33 (0)4 81 76 02 54  
idf.nord.est@pyrocontrole.com

### INTERNATIONAL

#### SERVICE EXPORT PYROCONTROLE

Téléphone : +33 (0)4 72 14 15 40  
export@pyrocontrole.com

## 10 FILIALES DANS LE MONDE

### ALLEMAGNE

#### CHAUVIN ARNOUX GMBH

Ohmstraße 1  
77694 KEHL / RHEIN  
Tél. : +49 7851 99 26-0  
Fax : +49 7851 99 26-60  
info@chauvin-arnoux.de  
www.chauvin-arnoux.de

### AUTRICHE

#### CHAUVIN ARNOUX GES.M.B.H

Slamastrasse 29/2/4  
1230 WIEN  
Tél. : +43 1 61 61 9 61  
Fax : +43 1 61 61 9 61-61  
vie-office@chauvin-arnoux.at  
www.chauvin-arnoux.at

### CHINE

#### SHANGHAI PU-JIANG ENERDIS INSTRUMENTS CO. LTD

N° 381 Xiang De Road  
3 Floor, Building 1  
200081 SHANGHAI  
Tél. : +86 21 65 21 51 96  
Fax : +86 21 65 21 61 07  
info@chauvin-arnoux.com.cn

### ESPAGNE

#### CHAUVIN ARNOUX IBÉRICA SA

C/ Roger de Flor N°293  
1a Planta  
08025 BARCELONA  
Tél. : +34 902 20 22 26  
Fax : +34 934 59 14 43  
info@chauvin-arnoux.es  
www.chauvin-arnoux.es

### FRANCE

**CHAUVIN ARNOUX**  
190, rue Championnet  
75876 PARIS Cedex 18  
Tél. : +33 1 44 85 44 85  
Fax : +33 1 46 27 73 89  
info@chauvin-arnoux.fr  
www.chauvin-arnoux.fr

### INTERNATIONAL

**CHAUVIN ARNOUX**  
190, rue Championnet  
75876 PARIS Cedex 18  
Tél. : +33 1 44 85 44 38  
Fax : +33 1 46 27 95 59  
export@chauvin-arnoux.fr  
www.chauvin-arnoux.fr

### SUISSE

**CHAUVIN ARNOUX AG**  
Moosacherstrasse 15  
8804 AU / ZH  
Tél. : 044 727 75 55  
Fax : 044 727 75 56  
info@chauvin-arnoux.ch  
www.chauvin-arnoux.ch

### ITALIE

#### AMRA SPA

Via Sant'Ambrogio, 23  
20846 MACHERIO (MB)  
Tél. : +39 039 245 75 45  
Fax : +39 039 481 561  
info@amra-chauvin-arnoux.it  
www.chauvin-arnoux.it

### MOYEN ORIENT

#### CHAUVIN ARNOUX MIDDLE EAST

PO Box 60-154  
1241 2020 JAL EL DIB  
(Beyrouth) - LIBAN  
Tél. : +961 1 890 425  
Fax : +961 1 890 424  
camie@chauvin-arnoux.com  
www.chauvin-arnoux.com

### ROYAUME UNI

#### CHAUVIN ARNOUX LTD

Unit 1 Nelson Ct, Flagship Sq  
Shaw Cross Business Pk, Dewsbury  
West Yorkshire - WF12 7TH  
Tél. : +44 1924 460 494  
Fax : +44 1924 455 328  
info@chauvin-arnoux.co.uk  
www.chauvin-arnoux.com

### SCANDINAVIE

#### CA MÅTSYSTEM AB

Sjöflygvägen 35  
SE-183 62 TABY  
Tél. : +46 8 50 52 68 00  
Fax : +46 8 50 52 68 10  
info@camatsystem.com  
www.camatsystem.com

### SUISSE

#### CHAUVIN ARNOUX AG

Moosacherstrasse 15  
8804 AU / ZH  
Tél. : +41 44 727 75 55  
Fax : +41 44 727 75 56  
info@chauvin-arnoux.ch  
www.chauvin-arnoux.ch

### USA

#### CHAUVIN ARNOUX INC

d.b.a AEMC Instruments  
15 Faraday Drive  
Dover - NH 03820  
Tél. : +1 (800) 945-2362  
Fax : +1 (603) 742-2346  
sales@aemc.com  
www.aemc.com

