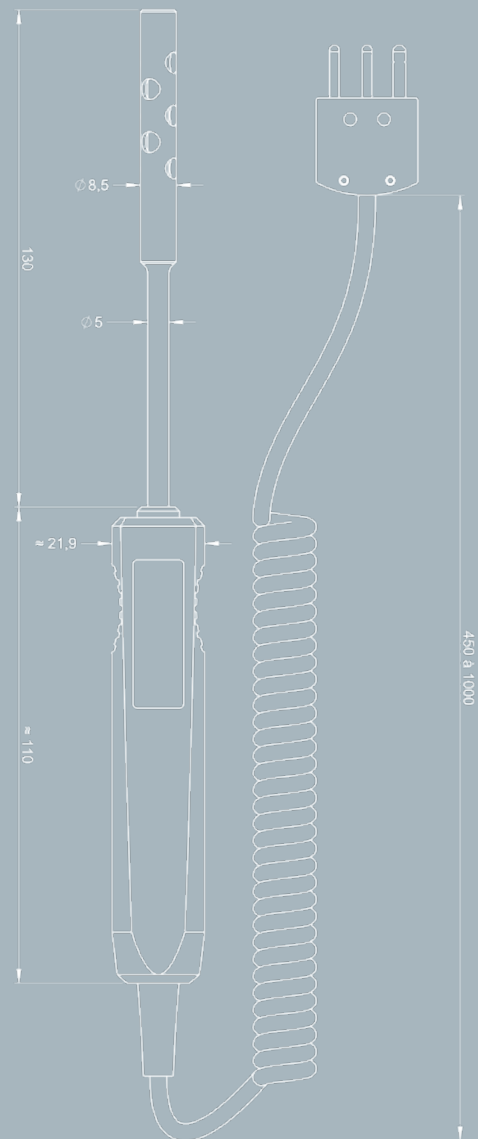
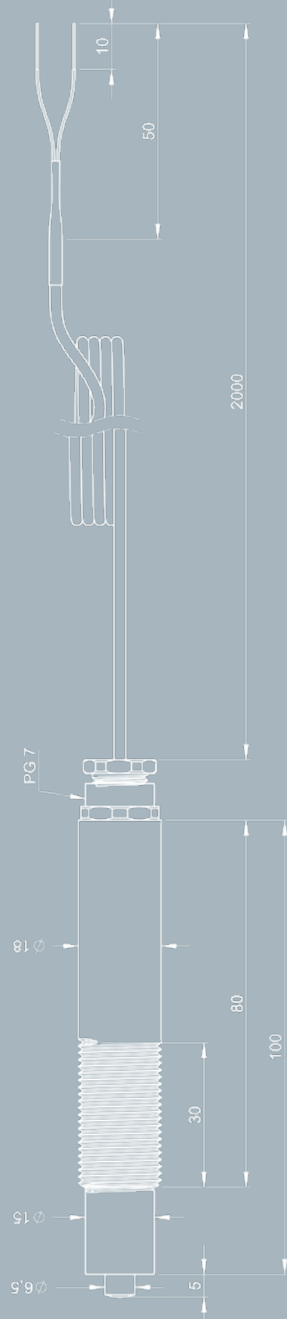
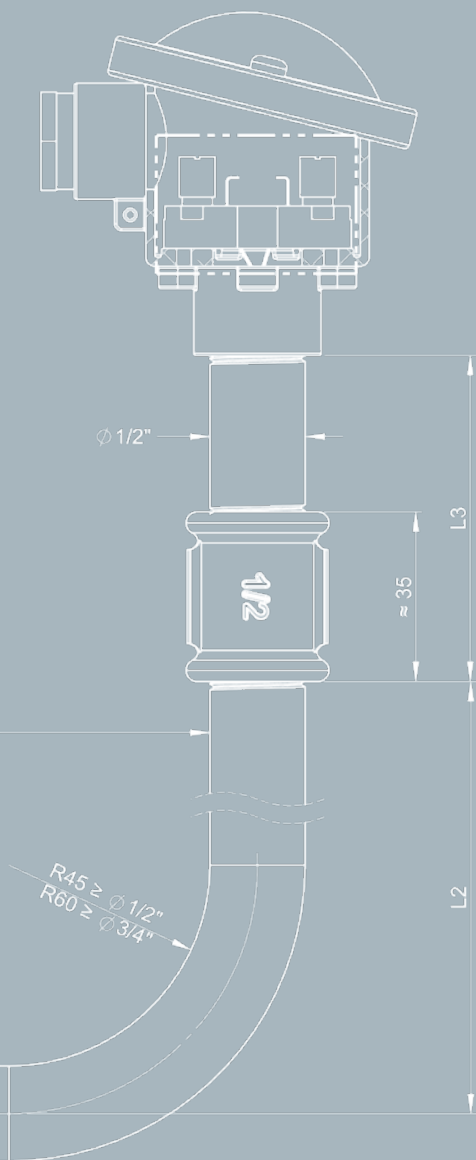
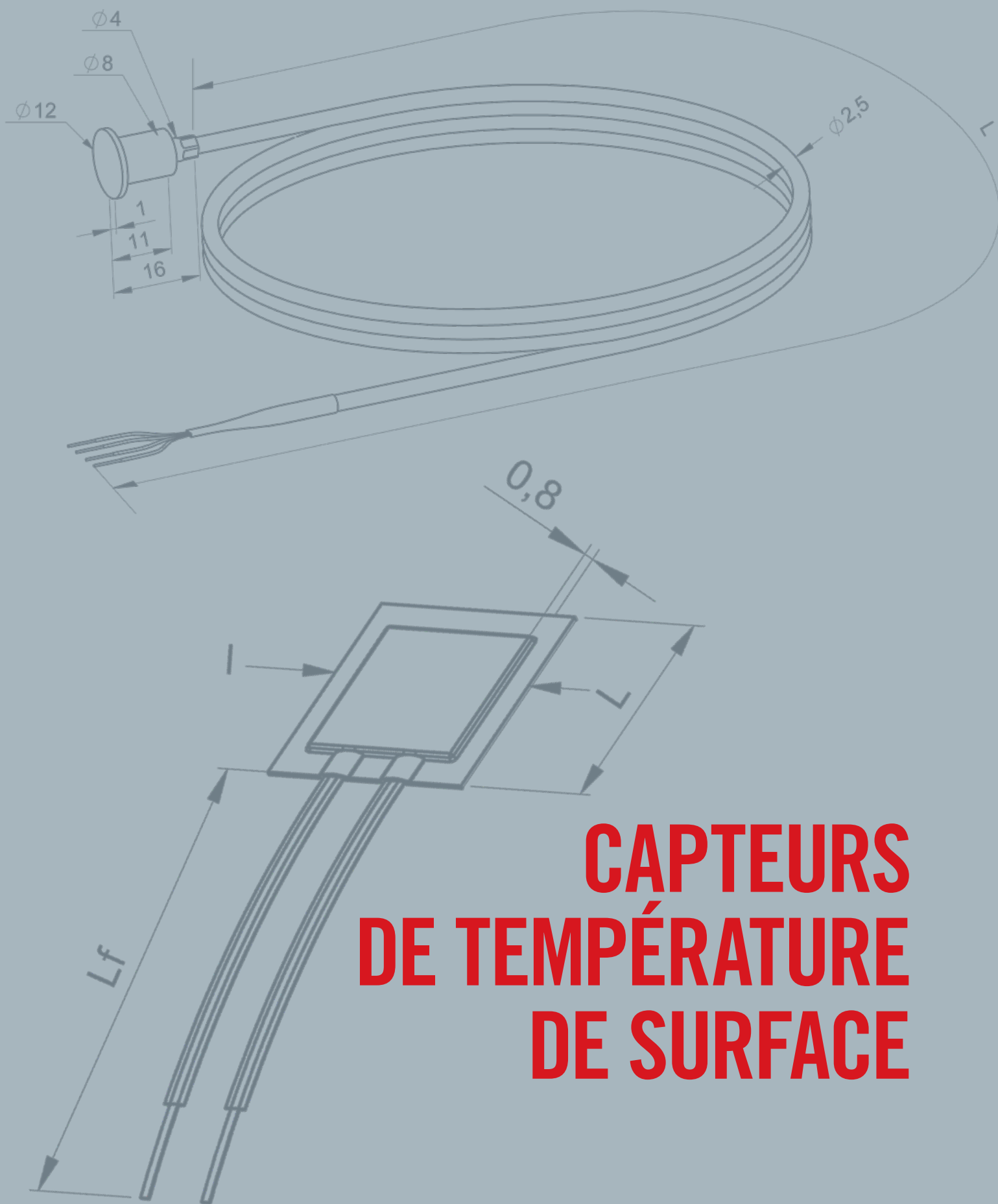


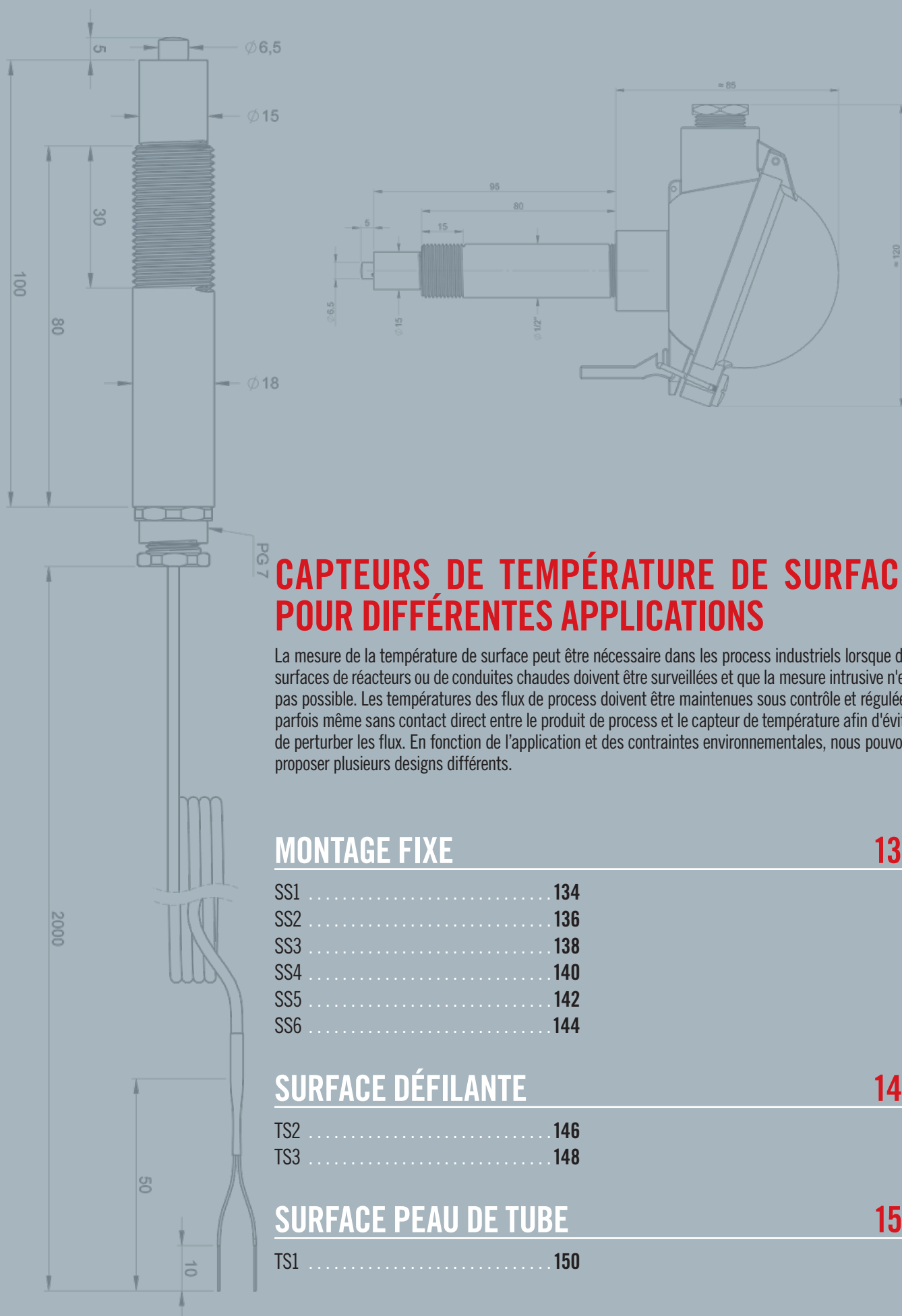
CATALOGUE CAPTEURS

LA MESURE DE TEMPÉRATURE EN MILIEU INDUSTRIEL





CAPTEURS DE TEMPÉRATURE DE SURFACE



CAPTEURS DE TEMPÉRATURE DE SURFACE POUR DIFFÉRENTES APPLICATIONS

La mesure de la température de surface peut être nécessaire dans les process industriels lorsque des surfaces de réacteurs ou de conduites chaudes doivent être surveillées et que la mesure intrusive n'est pas possible. Les températures des flux de process doivent être maintenues sous contrôle et régulées, parfois même sans contact direct entre le produit de process et le capteur de température afin d'éviter de perturber les flux. En fonction de l'application et des contraintes environnementales, nous pouvons proposer plusieurs designs différents.

MONTAGE FIXE

134

SS1	134
SS2	136
SS3	138
SS4	140
SS5	142
SS6	144

SURFACE DÉFILANTE

146

TS2	146
TS3	148

SURFACE PEAU DE TUBE

150

TS1	150
-----------	-----

SS1

Pt100

CLASSE
B

IEC
60751

SEMELLE
DURAL



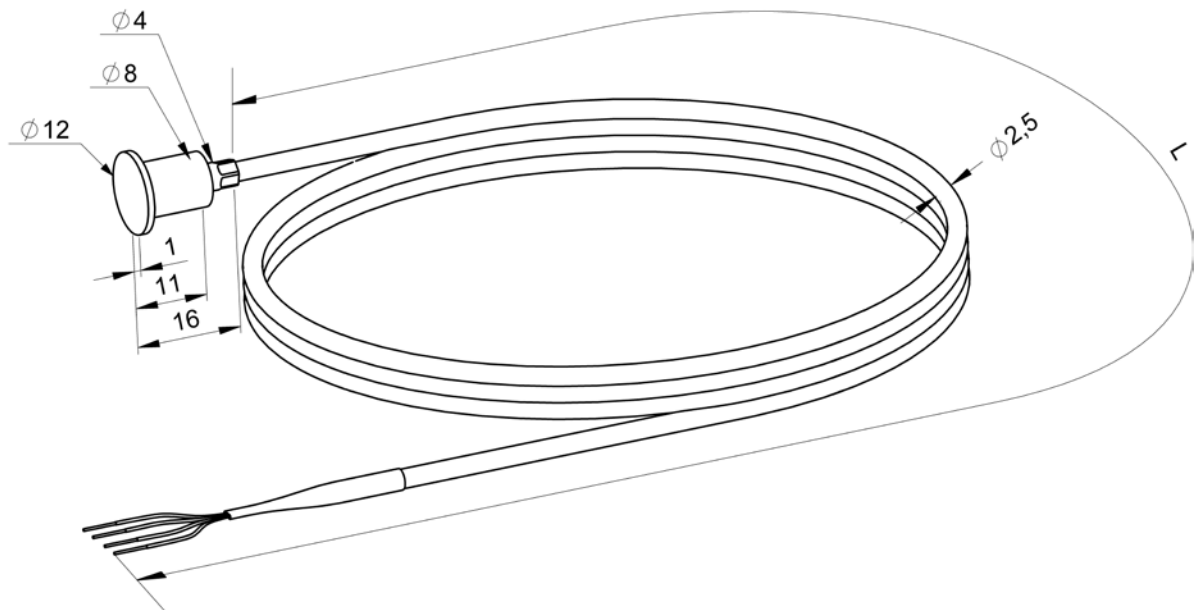
DESCRIPTION

Sonde Pt100, classe B, 4 fils, suivant IEC 60751, sur semelle Dural, sortie par câble PTFE, pour une mesure de température jusqu'à 200°C. Fixation par collage ou insertion dans la matière.

CARACTÉRISTIQUES

Modèle	SS1	
Conformité normes	IEC 60751	
Type	Pt100 Ω	
Matière	Semelle Dural, diam. 12 mm	
Classe	B	
Montage / Execution	1x4 fils	
Temp. max. de surface (°C) (sans circulation) (théorique)	200°C	
Sortie	Gaine	PTFE
	Diamètre (mm)	2,5 mm
	Température max	200°C
	Conducteurs	4 x 0,05 mm ² cuivre
	Longueur L (mm)	1 000 / 2 000 / 5 000 mm
	Terminaison	Fils dénudés et isolés
Fixation	Par collage sur la surface ou insertion dans la matière.	

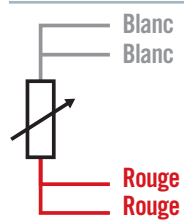
SCHÉMA



RÉFÉRENCES

Longueur de câble L (mm)	Référence
1000	P07604120
2000	P07604121
5000	P07604122

BRANCHEMENT



Pour toute autre configuration, nous consulter.

Demander un devis

SS2

Pt100

CLASSE
B

IEC
60751



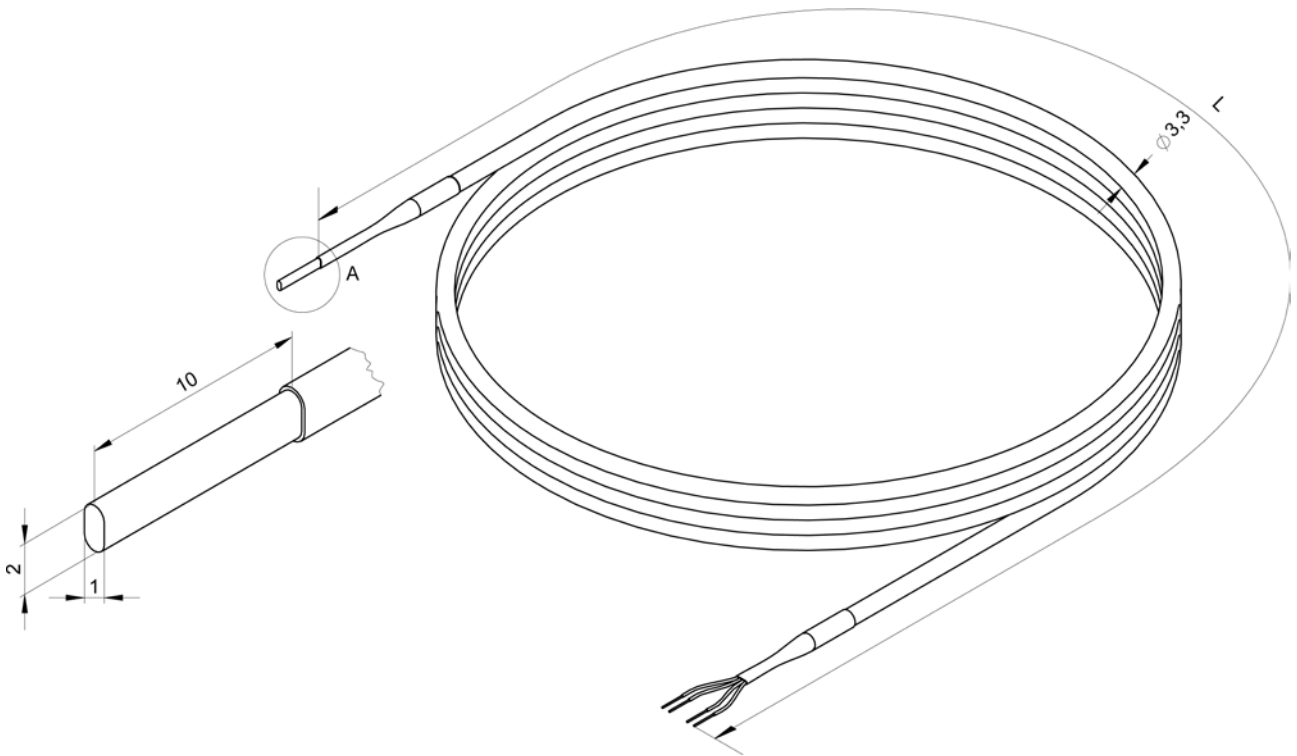
DESCRIPTION

Sonde Pt100, classe B, 4 fils, suivant IEC 60751, sur substrat alumine, sortie sur câble PTFE, pour une mesure de température jusqu'à 250°C. Fixation par collage.

CARACTÉRISTIQUES

Modèle	SS2	
Conformité normes	IEC 60751	
Type	Pt100 Ω	
Matière	Substrat alumine (10x2x1 mm) (Lxlxh)	
Classe	B	
Montage / Execution	1x4 fils	
Temp. max. de surface (°C) (sans circulation) (théorique)	250°C	
Sortie	Gaine	FEP
	Diamètre (mm)	3,3 mm
	Température max	200°C
	Conducteurs	4 x 0,22mm ² cuivre
	Longueur L (mm)	1 000 / 2 000 / 5 000 mm
	Terminaison	Fils dénudés et isolés
Fixation	Par collage sur la surface	

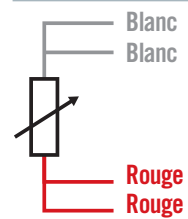
SCHÉMA



RÉFÉRENCES

Longueur de câble L (mm)	Référence
1000	P07604115
2000	P07604116
5000	P07604117

BRANCHEMENT



Pour toute autre configuration, nous consulter.

Demander un devis

SS3

Pt100

CLASSE
A

IEC
60751



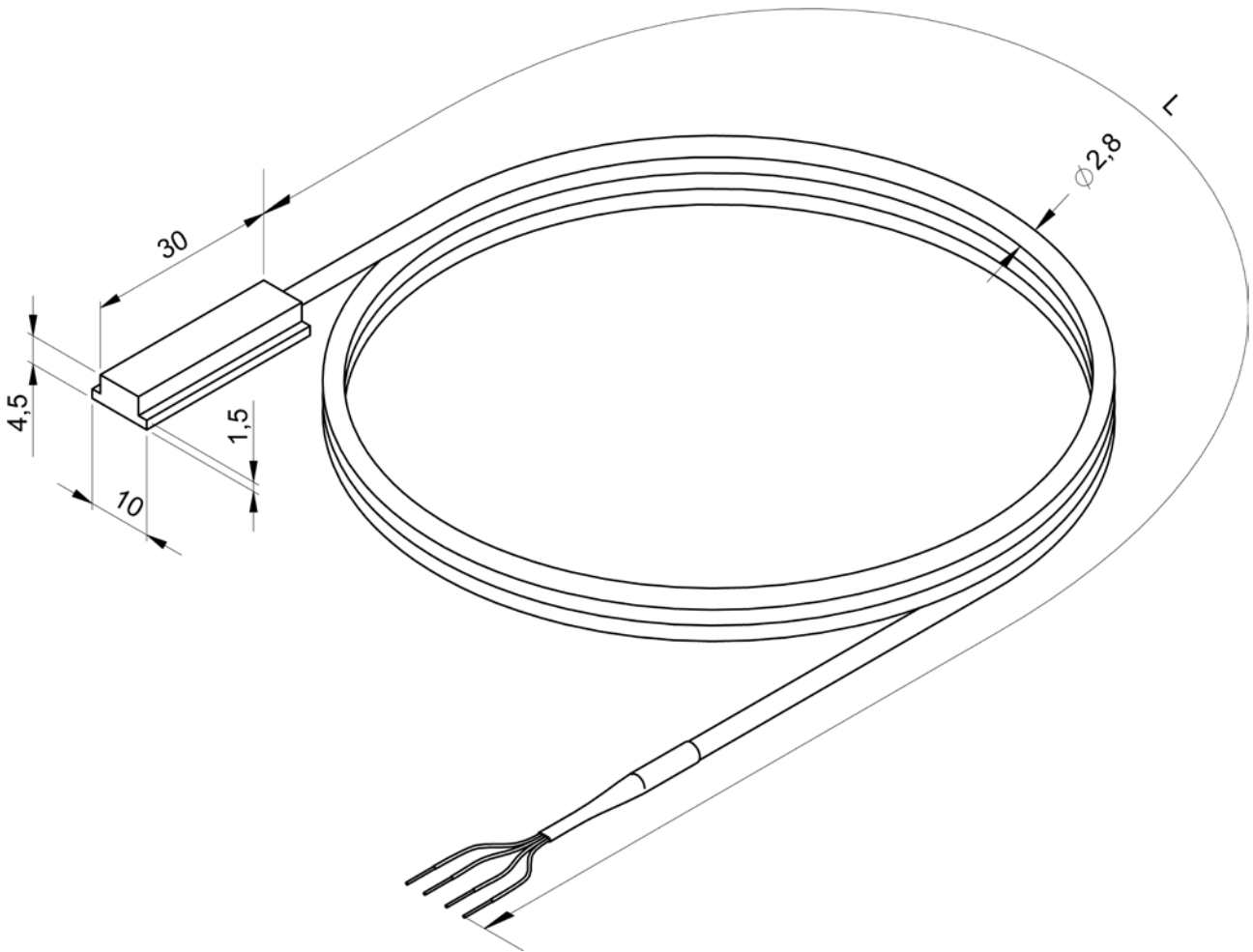
DESCRIPTION

Sonde Pt100, classe A, 4 fils, suivant IEC 60751, sur semelle Dural, sortie par câble PTFE, pour une mesure de température jusqu'à 200°C. Fixation par collage ou vis d'appui.

CARACTÉRISTIQUES

Modèle	SS3	
Conformité normes	IEC 60751	
Type	Pt100 Ω	
Matière	Semelle Dural, 30x10x4,5mm (Lxlxh)	
Classe	A	
Montage / Execution	1x4 fils	
Temp. max. de surface (°C) (sans circulation) (théorique)	200°C	
Sortie	Gaine	PTFE
	Diamètre (mm)	2,8 mm
	Température max	200°C
	Conducteurs	4 x 0,22mm ² cuivre
	Longueur L (mm)	1 000 / 2 000 / 5 000 mm
	Terminaison	Fils dénudés et isolés
Fixation	Par collage sur la surface ou par vis d'appui.	

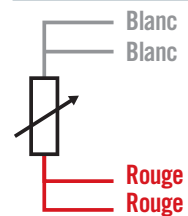
SCHÉMA



RÉFÉRENCES

Longueur de câble L (mm)	Référence
1000	P07604123
2000	P07604124
5000	P07604125

BRANCHEMENT



Pour toute autre configuration, nous consulter.

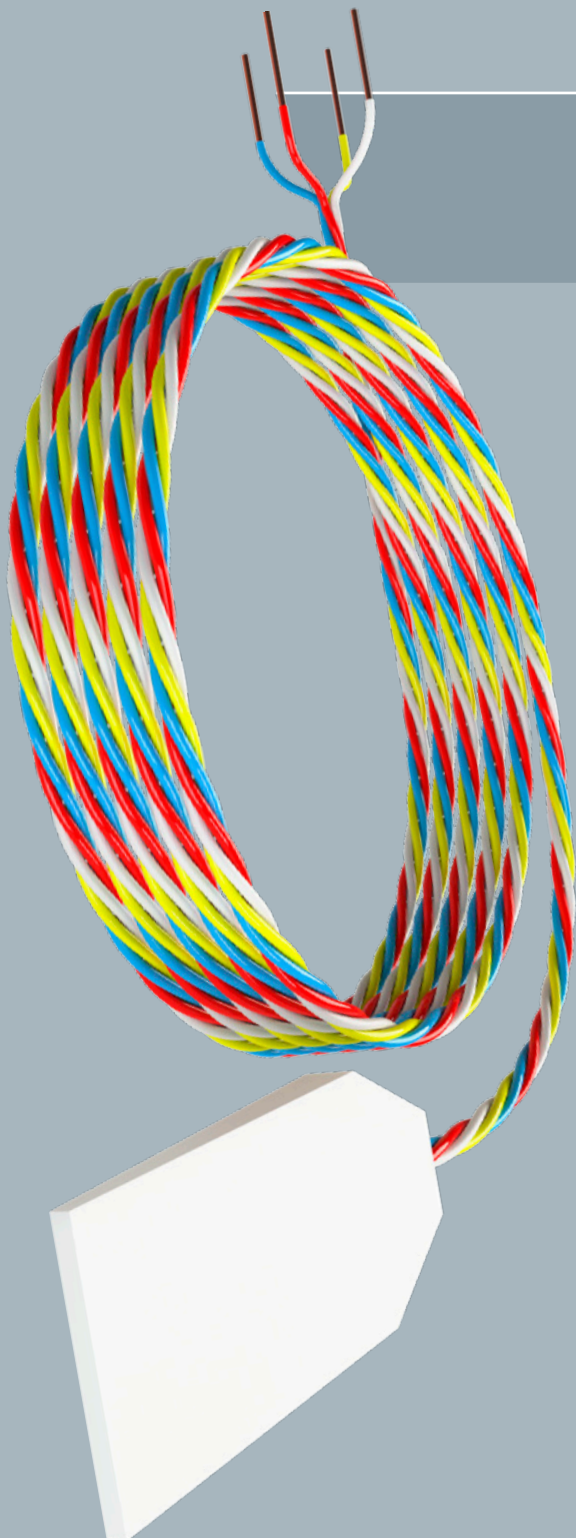
Demander un devis

SS4

Pt100

CLASSE
B

IEC
60751



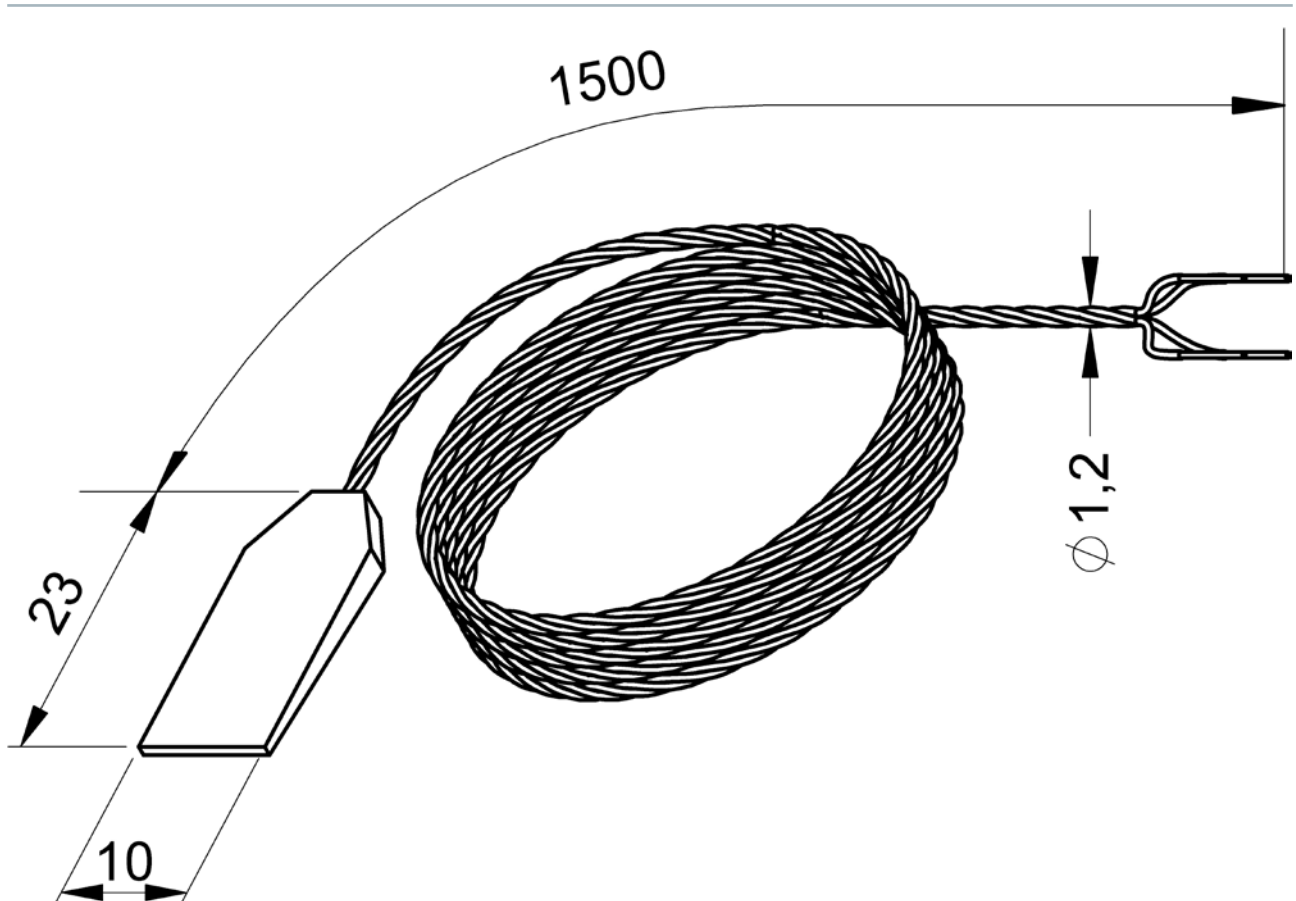
DESCRIPTION

Sonde Pt100 plate et souple, classe B, 4 fils, suivant IEC 60751, fixation par collage.

CARACTÉRISTIQUES

Modèle	SS4	
Conformité normes	IEC 60751	
Type	Pt100 Ω	
Matière	Enrobage élastomère de silicone, 23x10mm (Lxl)	
Classe	B	
Montage / Execution	1x4 fils	
Temp. max. de surface (°C) (sans circulation) (théorique)	-70° à +200°C	
Sortie	Gaine	PTFE / conducteur
	Température max	200°C
	Conducteurs	4 x 0,055 mm ² en cuivre argenté
	Longueur L (mm)	1 500 mm
	Terminaison	Fils dénudés et isolés
Fixation	Par collage	

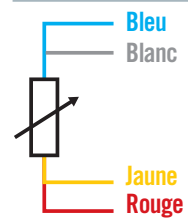
SCHÉMA



RÉFÉRENCE

Longueur de câble (mm)	Référence
1500	LOG1822-000

BRANCHEMENT


 Demander un devis

SS5

Pt100

CLASSE
B

IEC
60751



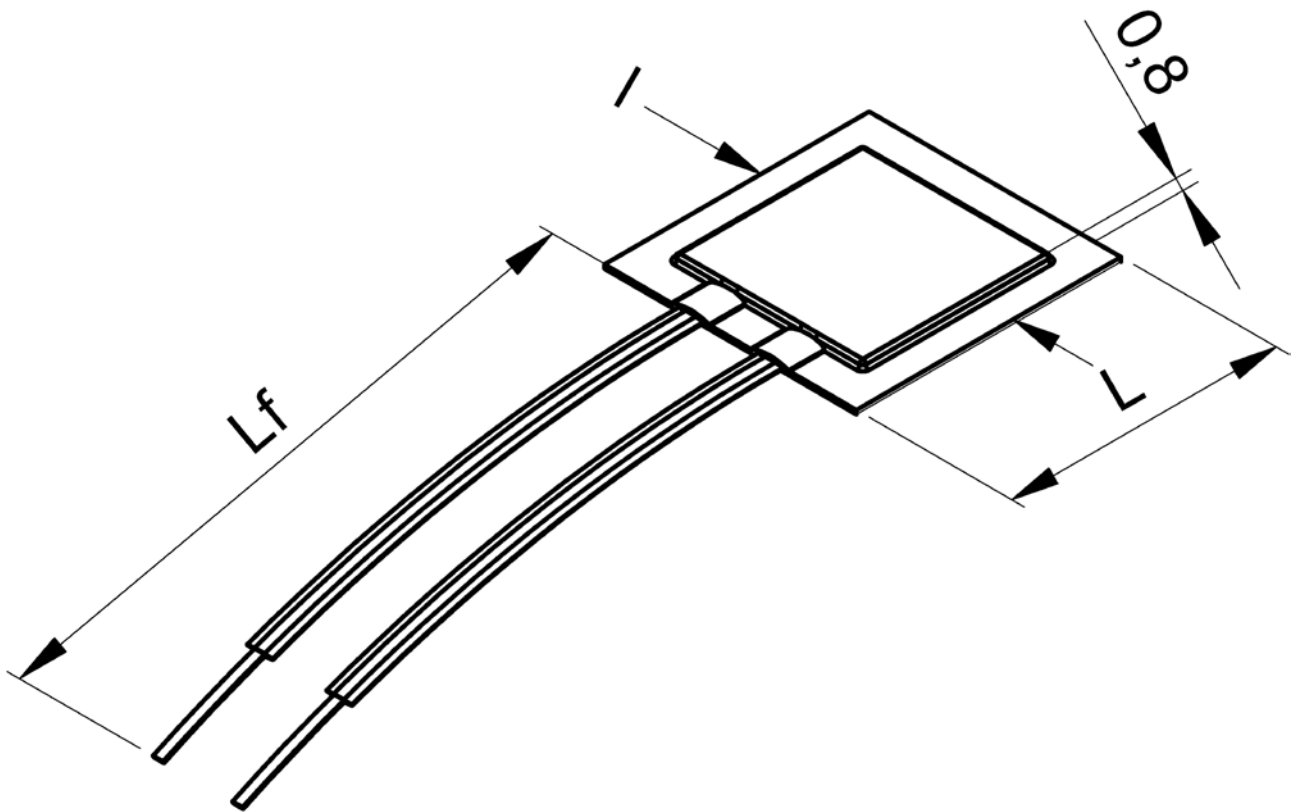
DESCRIPTION

Sonde Pt100, plate et souple, classe B, 2 fils, suivant IEC 60751, fixation par collage.

CARACTÉRISTIQUES

Modèle	SS5
Conformité normes	IEC 60751
Type	Pt100 Ω
Matière	Enrobage soie de verre adhésivée
Classe	B
Montage / Execution	1x2 fils
Temp. max. de surface (°C) (sans circulation) (théorique)	-80° à +250°
Sortie	Fils argent
Fixation	Par collage
Accessoires	TBD

SCHÉMA



RÉFÉRENCES

Dimensions (Lxlxh)	Longueur Lf (mm)	Référence
20x20x0,8 mm	40 mm	L061300-000
10x12x0,8 mm	20 mm	L062300-000

Pour toute autre configuration, nous consulter.

Demander un devis



SS6

Pt100

CLASSE
A

IEC
60751



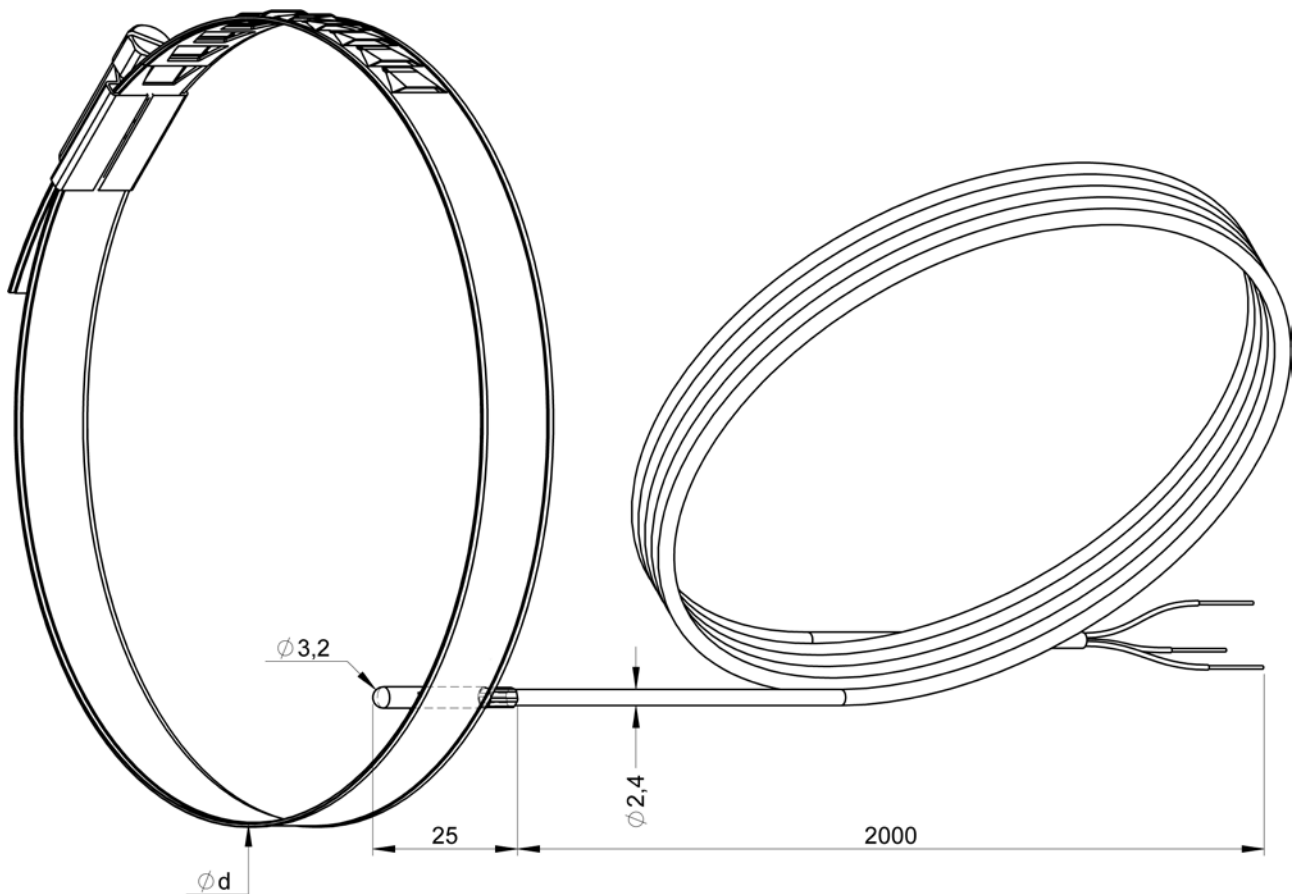
DESCRIPTION

Sonde Pt100, classe A, 3 fils, suivant IEC 60751, sous gaine inox 316L, sortie par câble PFA longueur 2 mètres, pour une mesure de température jusqu'à 250°C. Fixation sur tuyau par collier serflex (fourni).

CARACTÉRISTIQUES

Modèle	SS6	
Conformité normes	IEC 60751	
Type	Pt100 Ω	
Matière	Tube inox 316L, diam. 3,2 x 25 mm	
Classe	A	
Montage / Execution	1x3 fils	
Temp. max. de surface (°C) (sans circulation) (théorique)	250°C	
Sortie	Gaine	PFA
	Diamètre (mm)	2,4 mm
	Température max	200°C
	Conducteurs	3 x 0,05 mm ² cuivre
	Longueur L (mm)	2 000 mm
	Terminaison	Fils dénudés et isolés
Fixation	Par collier serflex inox	

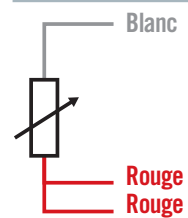
SCHÉMA



RÉFÉRENCES

Diam. tuyau (mm)	Référence
10 < d < 15	L918515-001
16 < d < 22	L918515-002
20 < d < 26	L918515-003
26 < d < 34	L918515-004
34 < d < 50	L918515-005
49 < d < 65	L918515-006
64 < d < 80	L918515-007
79 < d < 95	L918515-008

BRANCHEMENT



Pour toute autre configuration, nous consulter.

Demander un devis

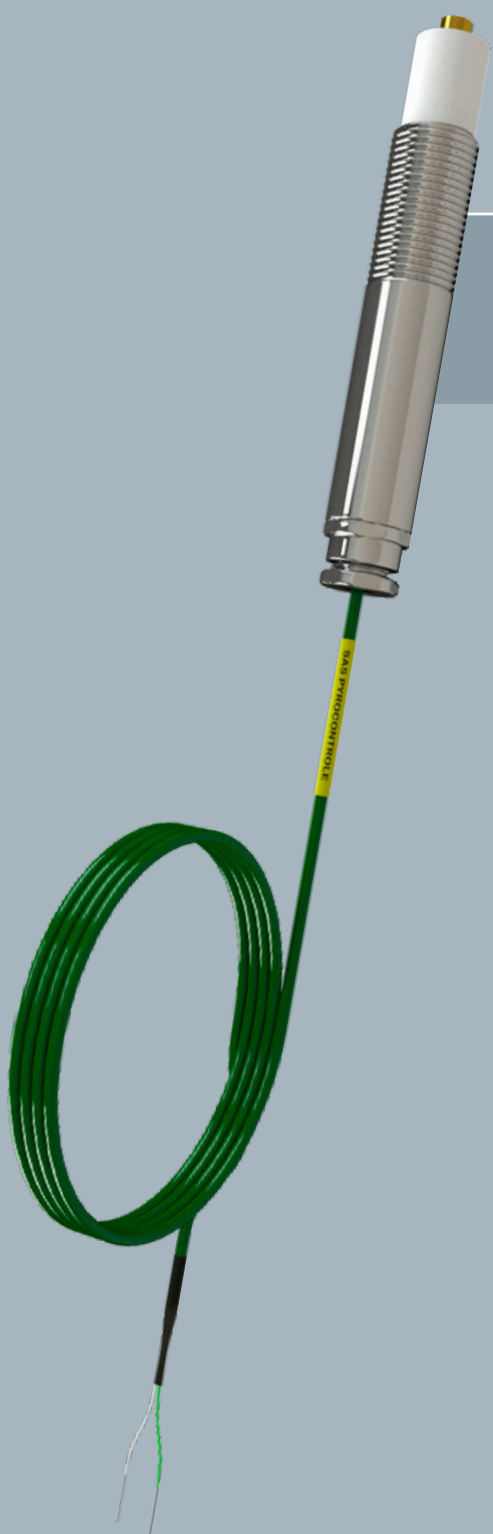
TS2

THERMOCOUPLE

CLASSE
1

IEC
584-1

NF EN
60584-1



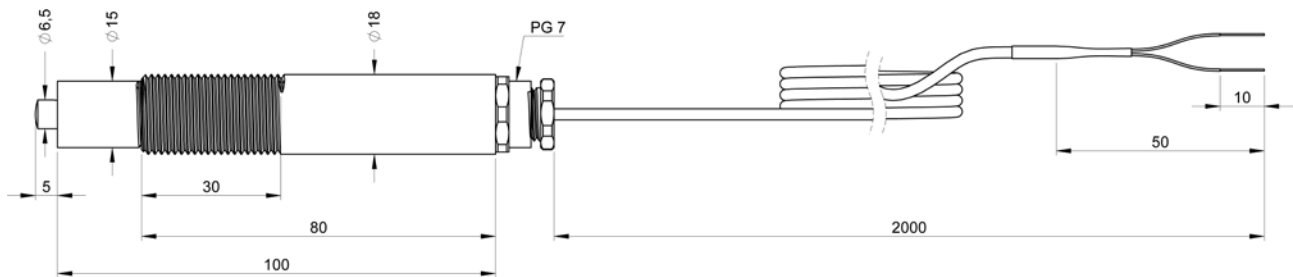
DESCRIPTION

Thermocouple J, K ou T sous embout laiton et enrobage téflon pour mesure une température de surface défilante jusqu'à 250°C et une vitesse linéaire max de 5 m/s.

CARACTÉRISTIQUES

Modèle	TS2		
Conformité normes	IEC 584-1 / NF EN 60584-1		
Type	J	K	T
Classe	1		
Montage	Embout laiton diam. 7 mm avec ressort de compression (course maxi 5mm) + enrobage téflon diam. 15 mm. Blocage anti-rotation de l'élément sensible		
Soudure chaude	Isolée		
Temp. max de surface (°C) (sans circulation, théorique)	250°C		
Raccordement process	Extension Dural diam 18 mm, longueur 70 mm.		
Sortie	Nature du câble	Extension	
	Gaine du Câble	PVC, diam. 5 mm	
	Température max	105°C	
	Conducteurs	2 x 0,2 mm ² , isolés PVC	
	Longueur Lc (mm)	2 000 mm	

SCHÉMA



RÉFÉRENCES

Thermocouple	Référence
J	P07602313
K	P07602567
T	P07602203

BRANCHEMENT



Pour toute autre configuration, nous consulter.

Demander un devis



TS3

THERMOCOUPLE

CLASSE
1

IEC
584-1

NF EN
60584-1



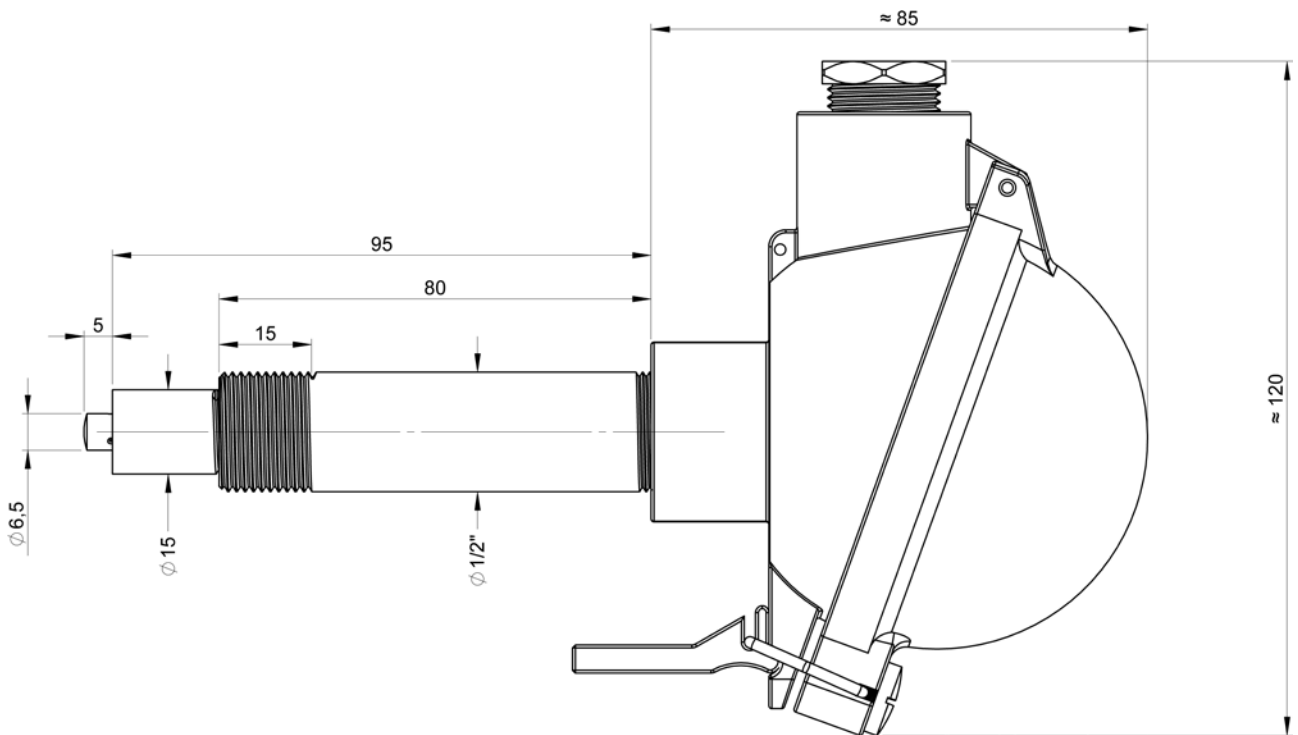
DESCRIPTION

Thermocouple J, K ou T sous embout laiton et enrobage téflon pour mesure une température de surface défilante jusqu'à 250°C et une vitesse linéaire max de 5 m/s.

CARACTÉRISTIQUES

Modèle	TS3		
Conformité normes	IEC 584-1 / NF EN 60584-1		
Type	J	K	T
Classe	1		
Montage	Embout laiton diam. 6,5 mm avec ressort de compression (course maxi 5mm) + enrobage téflon diam. 15 mm. Blocage anti-rotation de l'élément sensible		
Soudure chaude	Isolée		
Temp. max de surface (°C) (sans circulation, théorique)	250°C		
Raccordement process	Extension Dural diam 21,3 mm, longueur 80 mm, fileté 1/2"G		
Raccordement électrique	Type de tête	DAN	
	Matière	Alliage léger	
	Sortie	1 PE M 20 x 1,5	
	Diam. câble	5,5 mm à 7,5 mm	
	Équipement	Bornier céramique	
	IP	IP54	

SCHÉMA



RÉFÉRENCES

Thermocouple	Référence
J	P07602311
K	P07602565
T	P07602201

BRANCHEMENT



Pour toute autre configuration, nous consulter.

Demander un devis

TS1

THERMOCOUPLE

ATEX

NF EN
60584-1IEC
584-1

DESCRIPTION

Conçu pour résister à des environnements sévères, ce capteur permet de mesurer avec précision la température de surface d'une tuyauterie et d'en déduire la température du fluide qui y circule. Non intrusif, ce capteur de température par contact, dispose d'une technologie exclusive permettant, si besoin, le changement de la partie sensible du capteur sans dessoudage du support en lame de couteau.

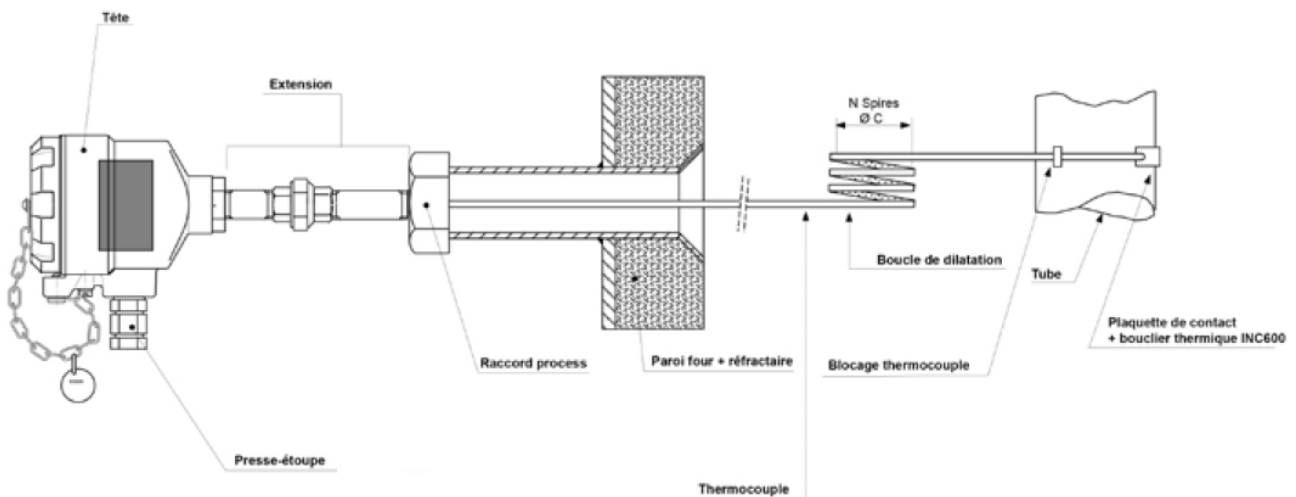
CARACTÉRISTIQUES

Modèle	TS1	
Conformité normes	IEC 584-1 / NF EN 60584-1	
Mesure	Par contact	
Température d'utilisation	jusqu'à 1 150°C	
Élément de mesure interchangeable	Type de capteur	Thermocouple type k
	Métal de la gaine	Inconel 600
	Gaine de protection	Chaussette céramique
	Raccordement électrique	Transmetteur 4/20 mA, Hart®
Tête de raccordement	Tête	LSX ADF, en alliage léger et époxy
	Certification	Conforme ATEX, sécurité d
	Presse-étoupe	ADF ¼ NPT
Extension	Manchette	Type M, Inox 316L et raccord union
	Presse-étoupe	ADF ¼ NPT
Aménagement sur tube	Protection de l'élément sensible	Plaquette de contact + bouclier thermique
	Blocage élément sensible	Pontet - Guide câble

APPLICATIONS FOURS ET CHAUDIÈRE

Pour les fours et chaudières nécessitant ce type de capteurs, nous proposons des systèmes démontables : le thermocouple n'est pas soudé sur la plaquette de contact afin de ne pas l'endommager lors de la soudure de la plaquette sur la surface à mesurer. Les capteurs peuvent être ATEX pour pouvoir être utilisés directement dans les fours à gaz, et sont équipés d'un capot de protection isolant afin de protéger le thermocouple de la flamme directe et l'isoler de la température ambiante pour ne pas perturber la mesure de surface. Enfin, nous pouvons réaliser des spires de dilatation afin d'éviter la casse du capteur lors de la montée en température du four. En effet, celui-ci va se dilater lors de la chauffe et les spires sont là pour éviter les contraintes mécaniques liées à cet effort. Nos équipes d'experts sont à votre disposition pour vous accompagner dans la conception de votre capteur afin de répondre à vos exigences.

SCHÉMA DE PRINCIPE



AUTRES EXÉCUTIONS

En fonction de l'application, il existe une gamme de combinaisons adaptées à vos besoins entre le type de l'élément de mesure (Thermocouple Type J ou N), le montage : simple ou duplex, la nature de la gaine (316L, Pyrosil, ...), la tête de raccordement, etc.

Notre bureau de R&D réalise selon votre cahier des charges des capteurs de température sur-mesure.

Pour toute autre configuration, nous consulter.

Demander un devis



CHAUVIN ARNOUX
190, rue Championnet
75876 PARIS Cedex 18
Tél. : +33 1 44 85 44 85
Fax : +33 1 46 27 07 48
info@chauvin-arnoux.fr
www.chauvin-arnoux.fr



CHAUVIN ARNOUX METRIX
190, rue Championnet
75876 PARIS Cedex 18
Tél. : +33 1 44 85 44 85
Fax : +33 1 46 27 07 48
info@chauvin-arnoux.fr
www.chauvin-arnoux.fr



ENERDIS
16, rue Georges Besse - Silic 44
92182 ANTONY Cedex
Tél. : +33 1 75 60 10 30
Fax : +33 1 46 66 62 54
info@enerdis.fr - www.enerdis.fr



MANUMESURE
9, allée Jean Prouvé
92110 Clichy
Tél. : +33 1 75 61 01 80
Fax : +33 1 47 33 28 02
info@manumasure.fr
www.manumasure.fr

VOS CONTACTS

FRANCE

SECTEUR SUD-EST

Téléphone : +33 (0)4 72 14 16 31
sud.est@pyrocontrole.com

SECTEUR OUEST

Téléphone : +33 (0)4 81 76 02 55
ouest@pyrocontrole.com

SECTEUR ILE-DE-FRANCE/NORD-EST

Téléphone : +33 (0)4 81 76 02 54
idf.nord.est@pyrocontrole.com

INTERNATIONAL

SERVICE EXPORT PYROCONTROLE

Téléphone : +33 (0)4 72 14 15 40
export@pyrocontrole.com

10 FILIALES DANS LE MONDE

ALLEMAGNE

CHAUVIN ARNOUX GMBH

Ohmstraße 1
77694 KEHL / RHEIN
Tél. : +49 7851 99 26-0
Fax : +49 7851 99 26-60
info@chauvin-arnoux.de
www.chauvin-arnoux.de

AUTRICHE

CHAUVIN ARNOUX GES.M.B.H

Slamastrasse 29/2/4
1230 WIEN
Tél. : +43 1 61 61 9 61
Fax : +43 1 61 61 9 61-61
vie-office@chauvin-arnoux.at
www.chauvin-arnoux.at

CHINE

SHANGHAI PU-JIANG ENERDIS INSTRUMENTS CO. LTD

N° 381 Xiang De Road
3 Floor, Building 1
200081 SHANGHAI
Tél. : +86 21 65 21 51 96
Fax : +86 21 65 21 61 07
info@chauvin-arnoux.com.cn

ESPAGNE

CHAUVIN ARNOUX IBÉRICA SA

C/ Roger de Flor N°293
1a Planta
08025 BARCELONA
Tél. : +34 902 20 22 26
Fax : +34 934 59 14 43
info@chauvin-arnoux.es
www.chauvin-arnoux.es

FRANCE

CHAUVIN ARNOUX
190, rue Championnet
75876 PARIS Cedex 18
Tél. : +33 1 44 85 44 85
Fax : +33 1 46 27 73 89
info@chauvin-arnoux.fr
www.chauvin-arnoux.fr

INTERNATIONAL

CHAUVIN ARNOUX
190, rue Championnet
75876 PARIS Cedex 18
Tél. : +33 1 44 85 44 38
Fax : +33 1 46 27 95 59
export@chauvin-arnoux.fr
www.chauvin-arnoux.fr

SUISSE

CHAUVIN ARNOUX AG
Moosacherstrasse 15
8804 AU / ZH
Tél. : 044 727 75 55
Fax : 044 727 75 56
info@chauvin-arnoux.ch
www.chauvin-arnoux.ch

ITALIE

AMRA SPA

Via Sant'Ambrogio, 23
20846 MACHERIO (MB)
Tél. : +39 039 245 75 45
Fax : +39 039 481 561
info@amra-chauvin-arnoux.it
www.chauvin-arnoux.it

MOYEN ORIENT

CHAUVIN ARNOUX MIDDLE EAST

PO Box 60-154
1241 2020 JAL EL DIB
(Beyrouth) - LIBAN
Tél. : +961 1 890 425
Fax : +961 1 890 424
camie@chauvin-arnoux.com
www.chauvin-arnoux.com

ROYAUME UNI

CHAUVIN ARNOUX LTD

Unit 1 Nelson Ct, Flagship Sq
Shaw Cross Business Pk, Dewsbury
West Yorkshire - WF12 7TH
Tél. : +44 1924 460 494
Fax : +44 1924 455 328
info@chauvin-arnoux.co.uk
www.chauvin-arnoux.com

SCANDINAVIE

CA MÅTSYSTEM AB

Sjöflygvägen 35
SE-183 62 TABY
Tél. : +46 8 50 52 68 00
Fax : +46 8 50 52 68 10
info@camatsystem.com
www.camatsystem.com

SUISSE

CHAUVIN ARNOUX AG

Moosacherstrasse 15
8804 AU / ZH
Tél. : +41 44 727 75 55
Fax : +41 44 727 75 56
info@chauvin-arnoux.ch
www.chauvin-arnoux.ch

USA

CHAUVIN ARNOUX INC

d.b.a AEMC Instruments
15 Faraday Drive
Dover - NH 03820
Tél. : +1 (800) 945-2362
Fax : +1 (603) 742-2346
sales@aemc.com
www.aemc.com