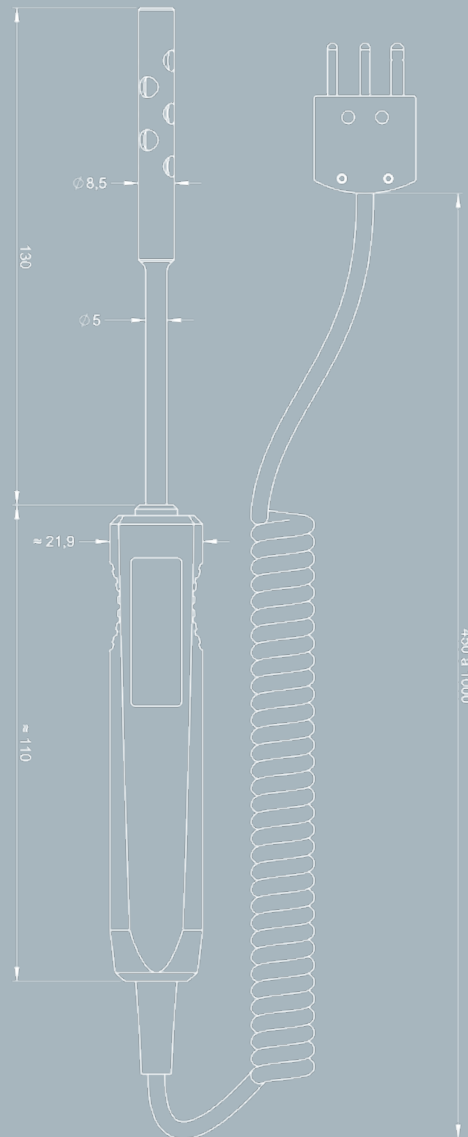
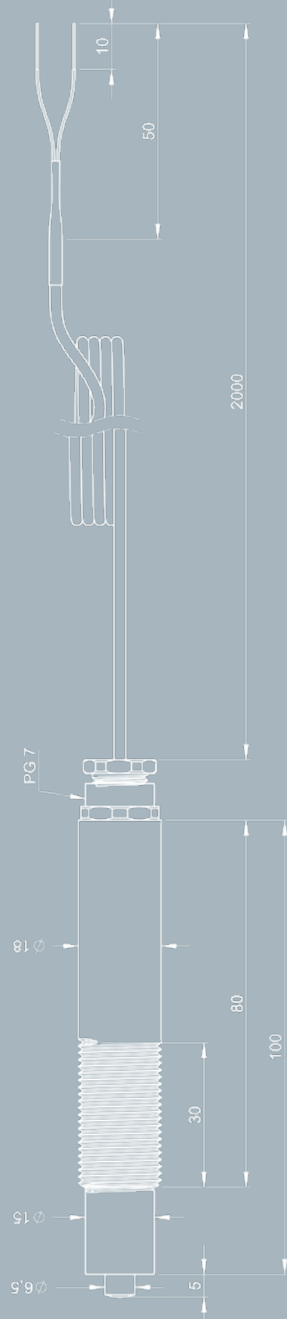
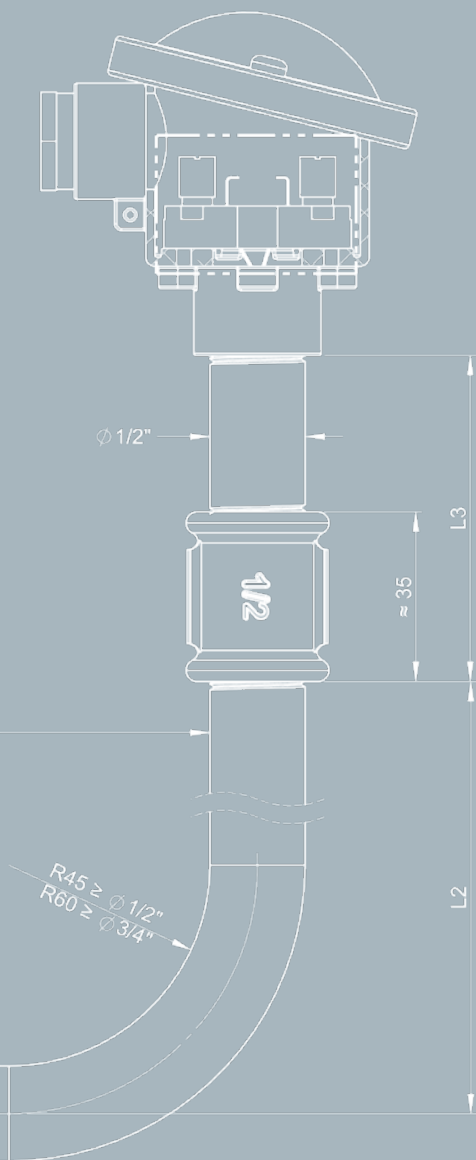
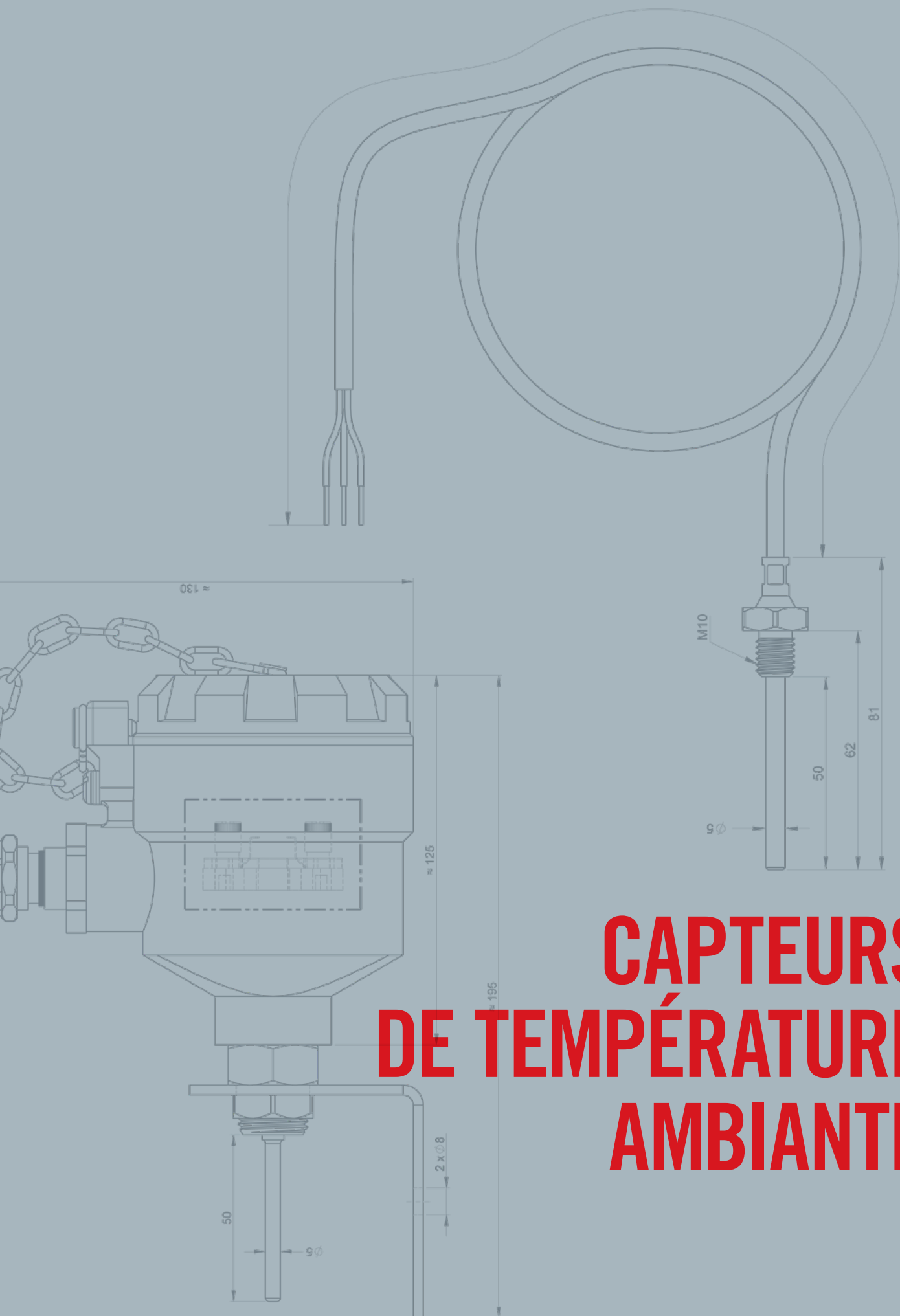


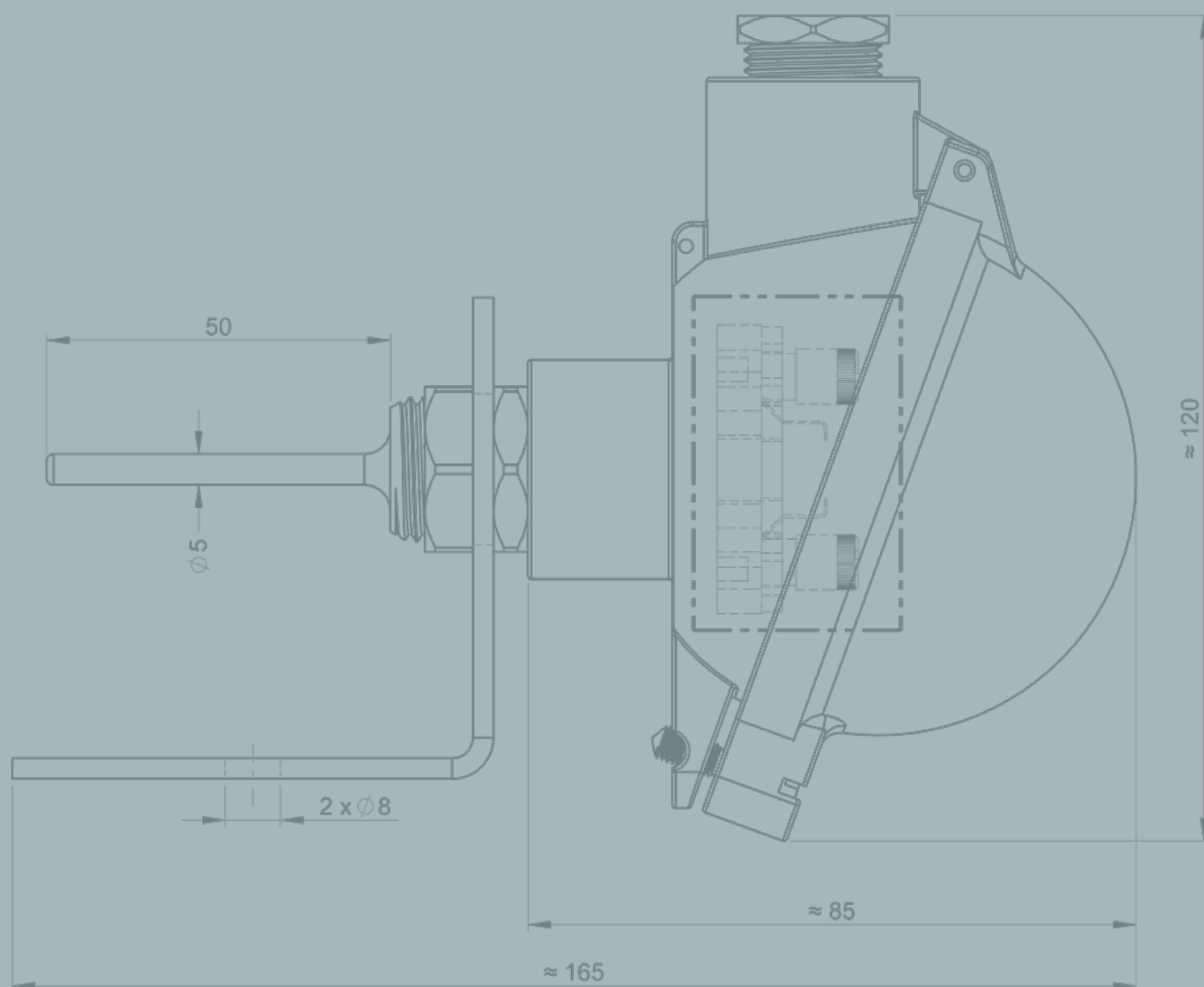
CATALOGUE CAPTEURS

LA MESURE DE TEMPÉRATURE EN MILIEU INDUSTRIEL





CAPTEURS DE TEMPÉRATURE AMBIANTE



CAPTEURS D'AMBIANCE

154

- SA1 - SORTIE PAR CÂBLE 154
- SA2 - MONTAGE MURAL INTÉRIEUR ... 156
- SA3 - MONTAGE MURAL D'EXTÉRIEUR . 158

CAPTEURS D'AMBIANCE ATEX

160

- SA4 - Ex d 160
- SA5 - Ex ia 162

SA1

Pt100

CLASSE
A

IEC
60751



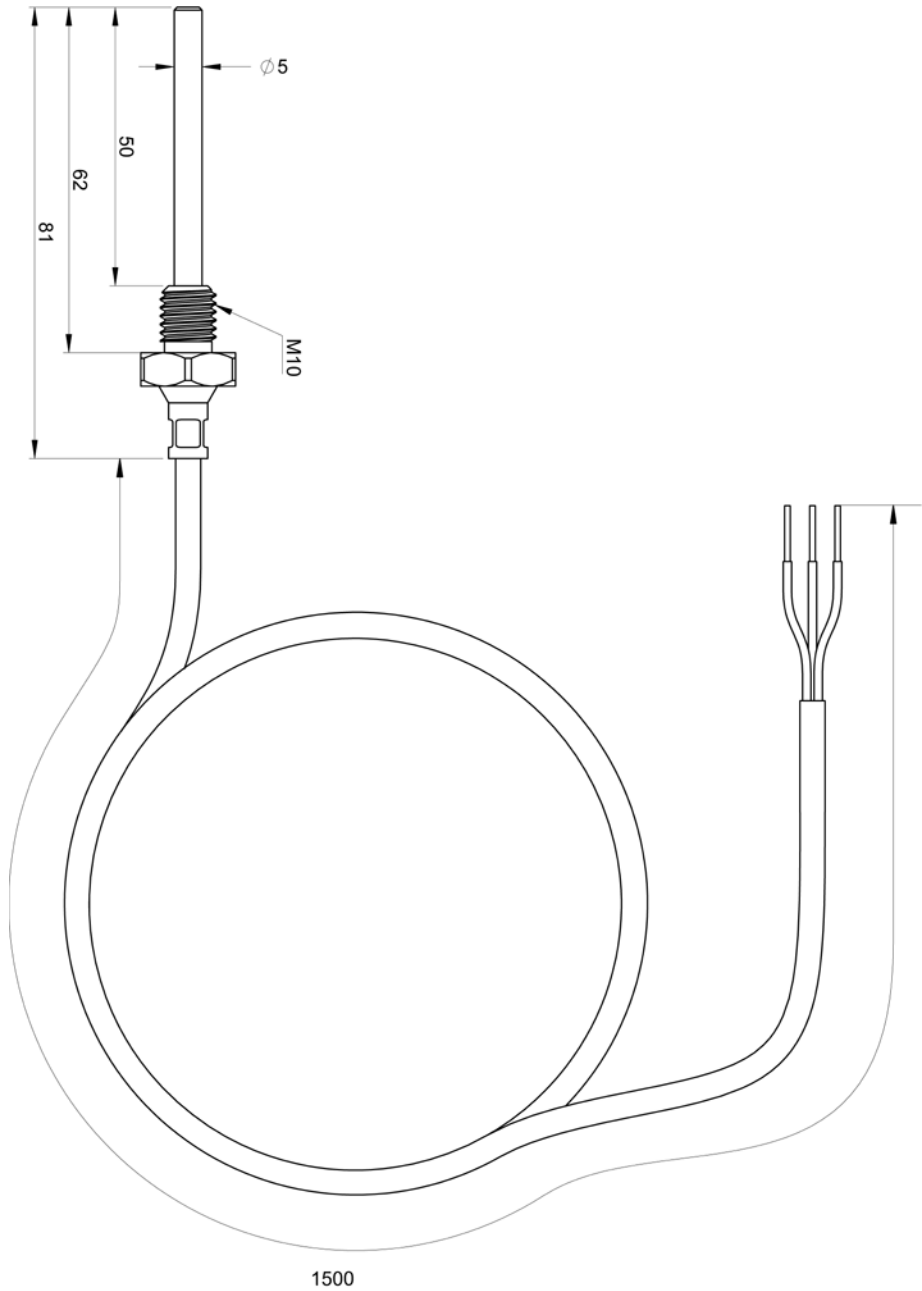
DESCRIPTION

Capteur d'ambiance à sortie par câble.

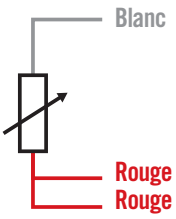
CARACTÉRISTIQUES

Modèle		SA1
Conformité normes		IEC 60751
Type		Pt100 Ω
Classe		A
Montage / Execution		1x3 fils
Protecteur	Matière	Laiton
	Diamètre (mm)	5
	Longueur L (mm)	50
Temp. utilisation (°C)		-30...+70°C
Sortie	Gaine	PVC
	Diamètre (mm)	4,2 mm
	Température max	105°C
	Conducteurs	3 x 0,22 mm ²
	Longueur L (mm)	2 000
	Terminaison	Fils dénudés et isolés
Fixation		Raccord M10x1,5
Référence		L919254-001

SCHÉMA



BRANCHEMENT



Pour toute autre configuration, nous consulter.

Demander un devis

SA2

Pt100



CLASSE
A

IEC
60751



MONTAGE
MURAL

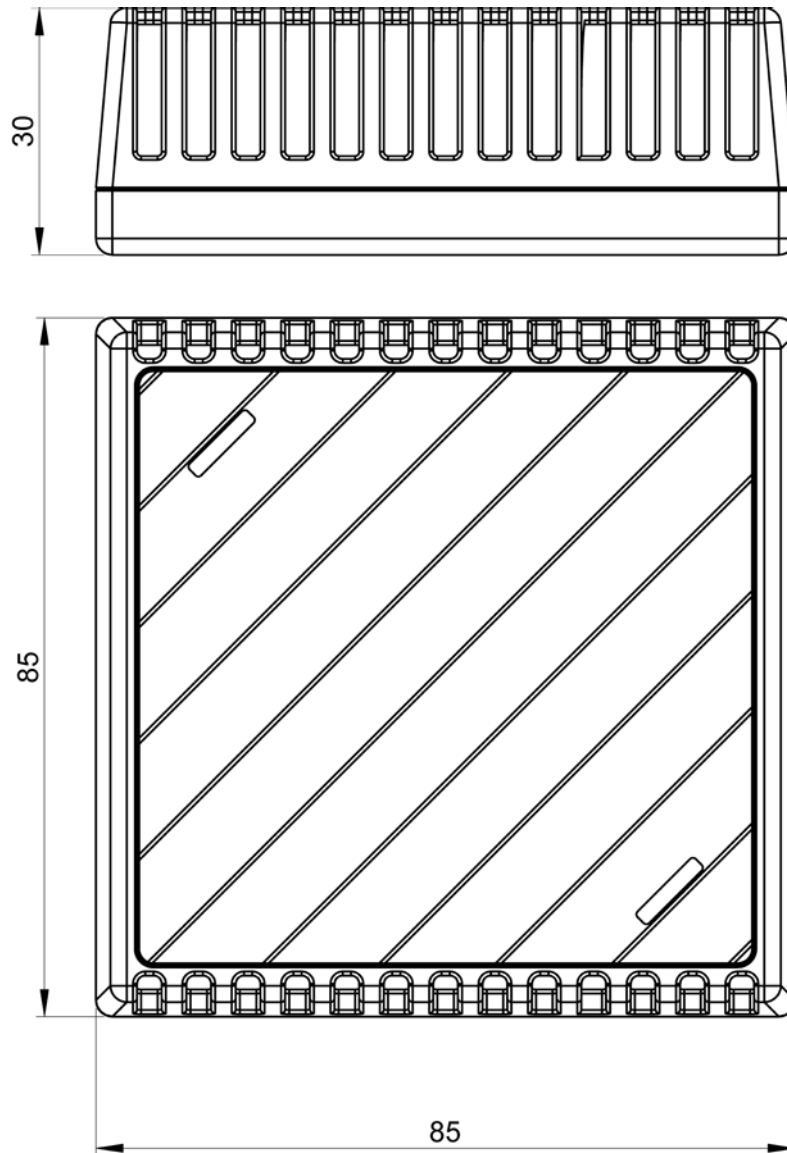
DESCRIPTION

Capteur d'ambiance en boîtier mural pour une utilisation en intérieur.

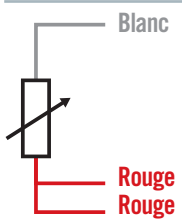
CARACTÉRISTIQUES

Modèle	SA2	
Conformité normes	IEC 60751	
Type	Pt100 Ω	
Classe	A	
Montage / Execution	1x3 fils	
Temp. utilisation (°C)	-30...+70°C	
Boîtier	Matière	Plastique
	Dimensions (Lxlp) (mm)	85 x85 x 30 mm
	Raccordement	bornier à vis
	Fixation	Murale
	Option	Version avec transmetteur sortie 4-20ma (échelle : -30°C / +70°C)
Références	Sans transmetteur : L915461-000 Avec transmetteur : L918856-001	

SCHÉMA

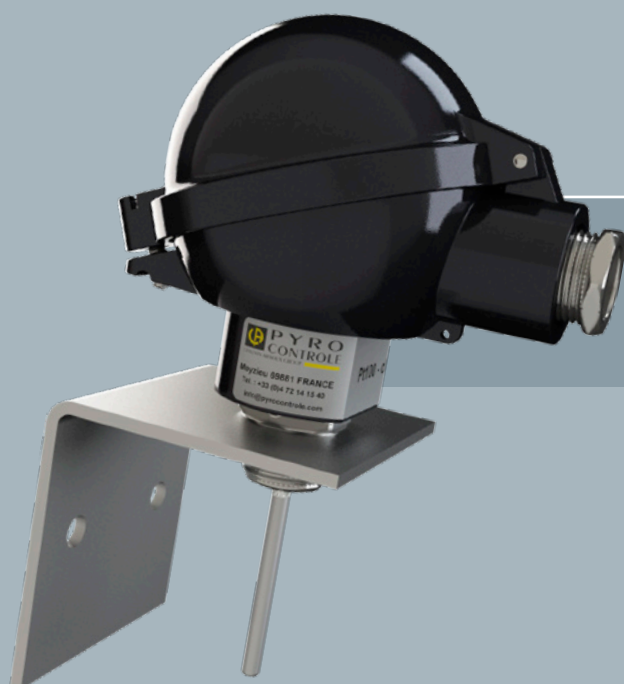


BRANCHEMENT



Pour toute autre configuration, nous consulter.

Demander un devis



SA3

Pt100

CLASSE
A

IEC
60751

IP
65



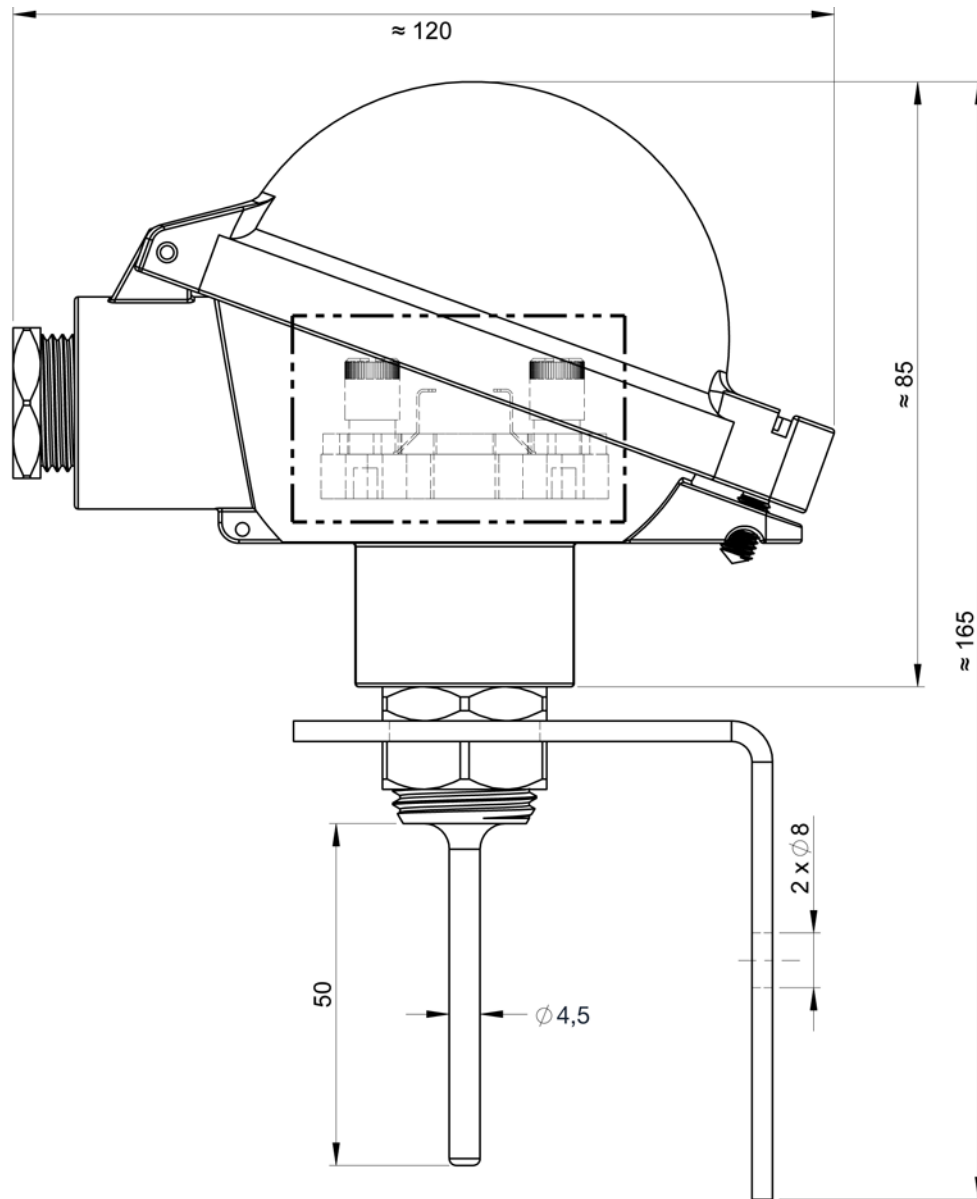
DESCRIPTION

Capteur d'ambiance en boîtier IP65 pour une utilisation en extérieur.

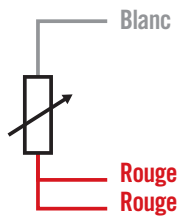
CARACTÉRISTIQUES

Modèle	SA3	
Conformité normes	IEC 60751	
Type	Pt100 Ω	
Classe	A	
Montage / Execution	1x3 fils	
Temp. utilisation (°C)	-30...+70°C	
Protecteur	Matière	Inox 316L
	Diamètre (mm)	4,5 mm
	Longueur L (mm)	50 mm
Boîtier	Type	DAN-V, en alliage léger, IP65
	Sortie	PE M20x1,5
	Raccordement	Bornier céramique 3 fils
	Fixation	Murale par équerre inox, avec 2 trous de diamètre 8 mm
	Option	Version avec transmetteur sortie 4-20ma (échelle : -30°C / +70°C)
Références	Sans transmetteur : L919253-001 Avec transmetteur : L919253-002	

SCHÉMA

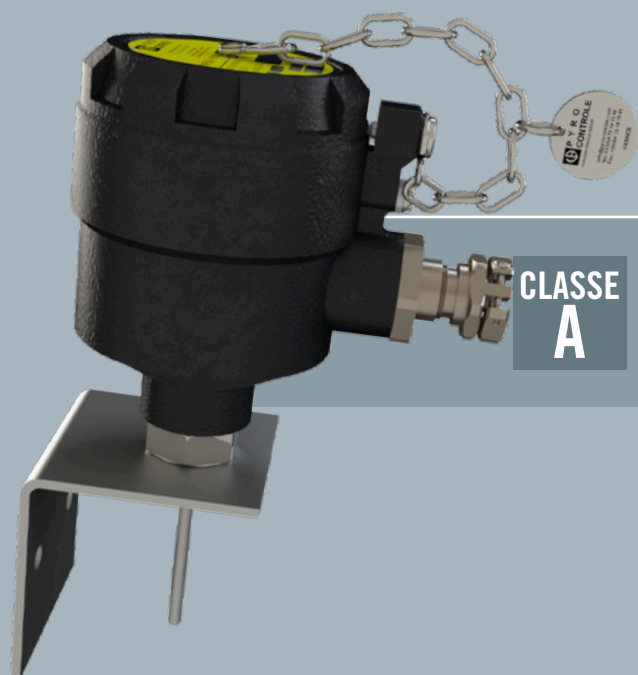


BRANCHEMENT



Pour toute autre configuration, nous consulter.

Demander un devis



SA4


Pt100

**CLASSE
A**
**IEC
60751**
**IP
65**
ADF

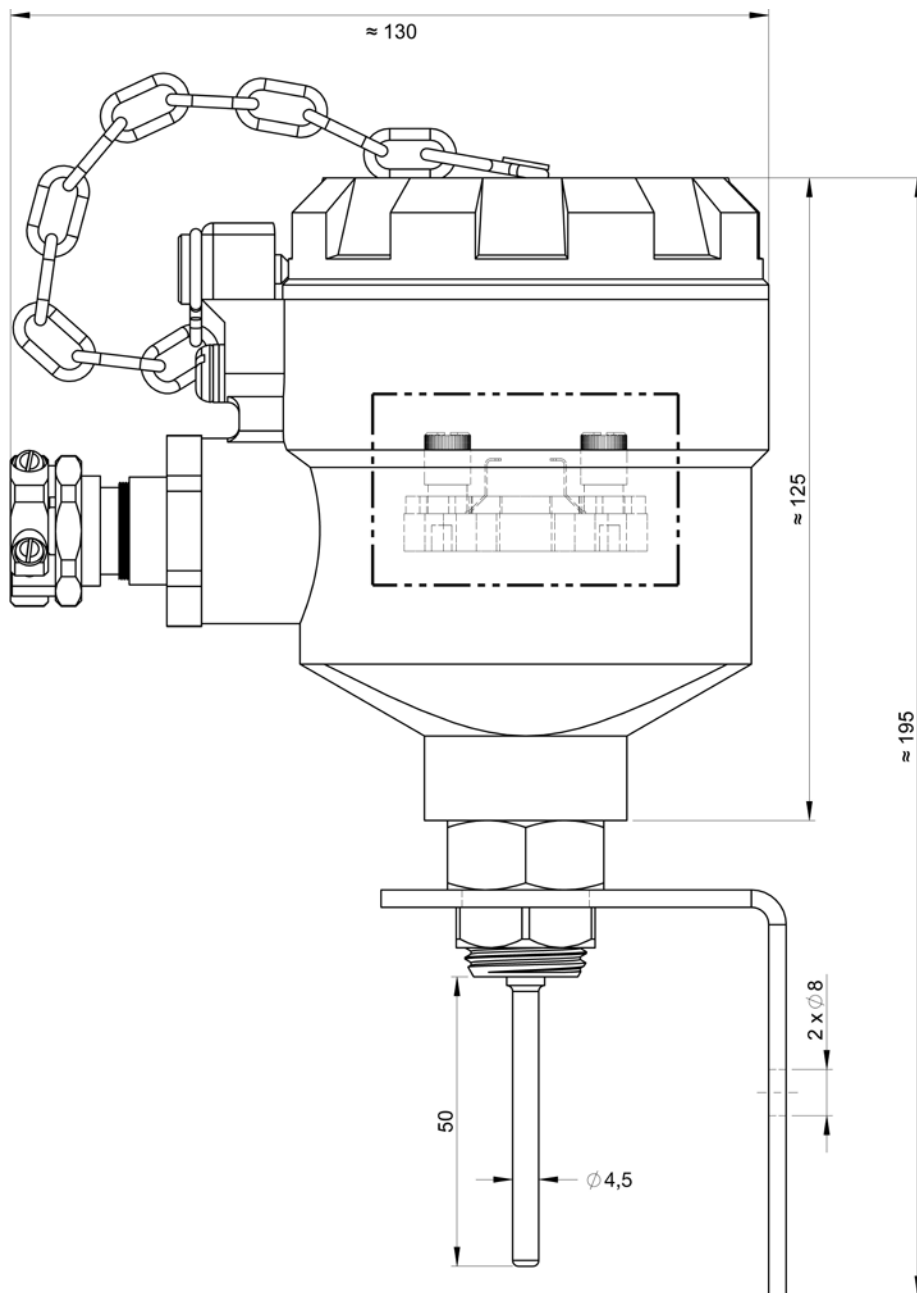

DESCRIPTION

Capteur d'ambiance en boîtier IP65 pour une utilisation en extérieur.

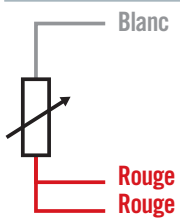
CARACTÉRISTIQUES

Modèle	SA4	
Conformité normes	IEC 60751 / EN 60079-0 : 2012 + A11:2013	
Marquage suivant directive 2014/34/UE	 II 2 GD - Ex db IIC T6 Gb Ex tb IIIC T85°C Db IP6X Ne pas ouvrir sous tension Ne pas ouvrir en présence d'atmosphère poussièrè	
Attestation d'examen CE de type	LCIE 15ATEX3007 X IECEX LCIE 15.0015 X	
Type	Pt100 Ω	
Classe	A	
Montage / Execution	1 x 3 fils	
Temp. utilisation (°C)	-30...+70°C	
Protecteur	Matière	Inox 316L
	Diamètre (mm)	4,5 mm
	Longueur L (mm)	50 mm
Boîtier	Type	PSX, en alliage léger, IP65
	Sortie	PE ATEX M 20 x 1,5
	Raccordement	Bornier céramique 3 fils
	Fixation	Murale par équerre inox, avec 2 trous de diamètre 8 mm
	Option	Version avec transmetteur sortie 4-20ma (échelle : -30°C / +70°C)
Références	Sans transmetteur : L919186-001 Avec transmetteur : L919186-002	

SCHÉMA



BRANCHEMENT



Pour toute autre configuration, nous consulter.



Demander un devis

SA5

Pt100


CLASSE
A
IEC
60751
IP
65
MONTAGE
MURAL
SÉCURITÉ
INTRINSÈQUE

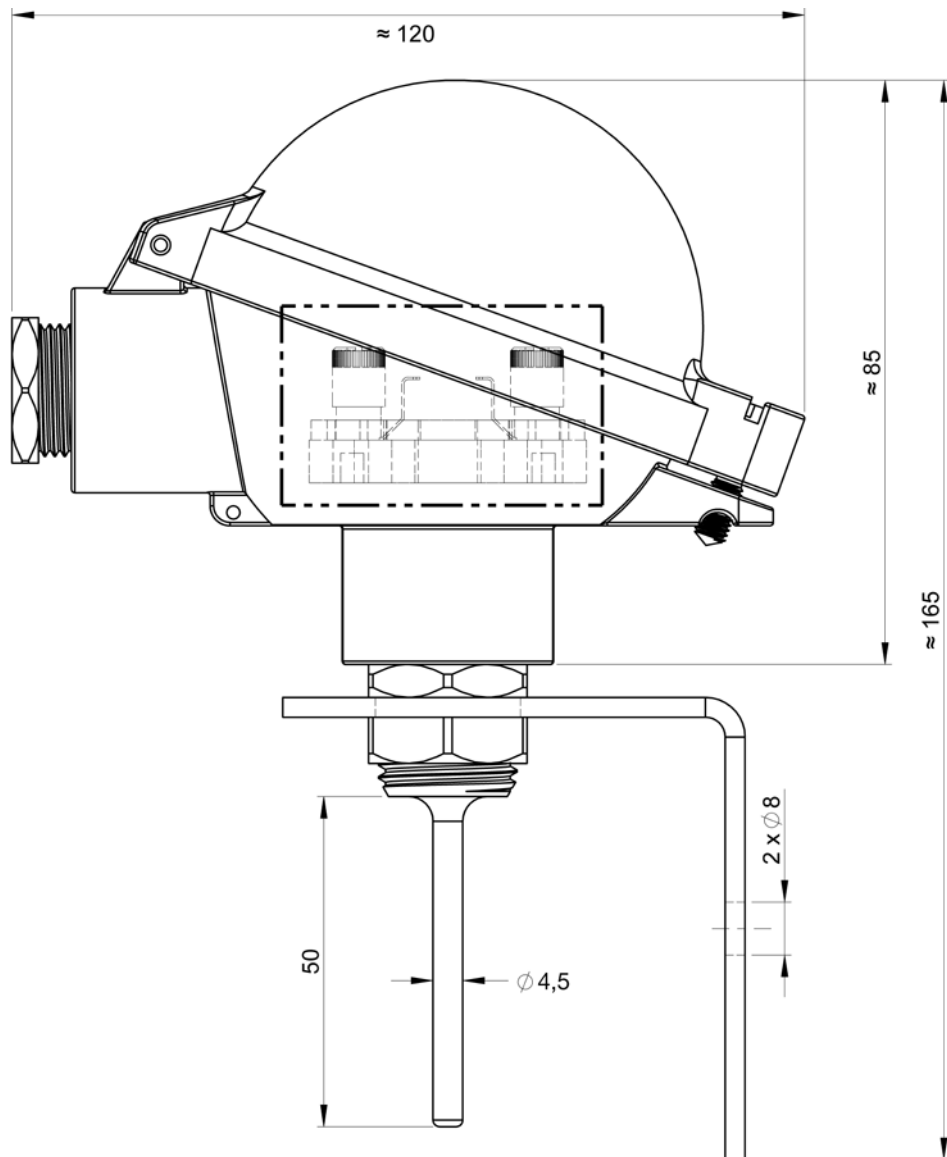

DESCRIPTION

Capteur d'ambiance en boîtier ATEX (Ex ia) IP65 pour une utilisation en intérieur/extérieur et en présence d'une atmosphère explosible.

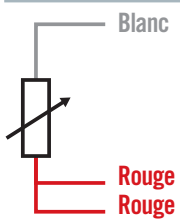
CARACTÉRISTIQUES

Modèle	SA5	
Conformité normes	IEC 60751 / EN 60079-0 : 2012 + A11:2013	
Marquage suivant directive 2014/34/UE	II 1 GD Ex ia IIC T4...T6 Ga Ex ia IIC T135°C...T85°C Da	
Attestation d'examen CE de type	LCIE 15ATEX3007 X IECEX LCIE 15.0015 X	
Type	Pt100 Ω	
Classe	A	
Montage / Execution	1 x 3 fils	
Temp. utilisation (°C)	-30...+70°C	
Protecteur	Matière	Inox 316L
	Diamètre (mm)	4,5 mm
	Longueur L (mm)	50 mm
Boîtier	Type	DAN-Vi, en alliage léger, IP65
	Sortie	PE ATEX M 20 x 1,5
	Raccordement	Bornier céramique 3 fils
	Fixation	Murale par équerre inox, avec 2 trous de diamètre 8 mm
	Option	Version avec transmetteur sortie 4-20ma (échelle : -30°C / +70°C)
Références	Sans transmetteur : L919252-001 Avec transmetteur : L919252-002	

SCHÉMA



BRANCHEMENT



Pour toute autre configuration, nous consulter.

Demander un devis



CHAUVIN ARNOUX
190, rue Championnet
75876 PARIS Cedex 18
Tél. : +33 1 44 85 44 85
Fax : +33 1 46 27 07 48
info@chauvin-arnoux.fr
www.chauvin-arnoux.fr



CHAUVIN ARNOUX METRIX
190, rue Championnet
75876 PARIS Cedex 18
Tél. : +33 1 44 85 44 85
Fax : +33 1 46 27 07 48
info@chauvin-arnoux.fr
www.chauvin-arnoux.fr



ENERDIS
16, rue Georges Besse - Silic 44
92182 ANTONY Cedex
Tél. : +33 1 75 60 10 30
Fax : +33 1 46 66 62 54
info@enerdis.fr - www.enerdis.fr



MANUMESURE
9, allée Jean Prouvé
92110 Clichy
Tél. : +33 1 75 61 01 80
Fax : +33 1 47 33 28 02
info@manumasure.fr
www.manumasure.fr

VOS CONTACTS

FRANCE

SECTEUR SUD-EST

Téléphone : +33 (0)4 72 14 16 31
sud.est@pyrocontrole.com

SECTEUR OUEST

Téléphone : +33 (0)4 81 76 02 55
ouest@pyrocontrole.com

SECTEUR ILE-DE-FRANCE/NORD-EST

Téléphone : +33 (0)4 81 76 02 54
idf.nord.est@pyrocontrole.com

INTERNATIONAL

SERVICE EXPORT PYROCONTROLE

Téléphone : +33 (0)4 72 14 15 40
export@pyrocontrole.com

10 FILIALES DANS LE MONDE

ALLEMAGNE

CHAUVIN ARNOUX GMBH

Ohmstraße 1
77694 KEHL / RHEIN
Tél. : +49 7851 99 26-0
Fax : +49 7851 99 26-60
info@chauvin-arnoux.de
www.chauvin-arnoux.de

AUTRICHE

CHAUVIN ARNOUX GES.M.B.H

Slamastrasse 29/2/4
1230 WIEN
Tél. : +43 1 61 61 9 61
Fax : +43 1 61 61 9 61-61
vie-office@chauvin-arnoux.at
www.chauvin-arnoux.at

CHINE

SHANGHAI PU-JIANG ENERDIS INSTRUMENTS CO. LTD

N° 381 Xiang De Road
3 Floor, Building 1
200081 SHANGHAI
Tél. : +86 21 65 21 51 96
Fax : +86 21 65 21 61 07
info@chauvin-arnoux.com.cn

ESPAGNE

CHAUVIN ARNOUX IBÉRICA SA

C/ Roger de Flor N°293
1a Planta
08025 BARCELONA
Tél. : +34 902 20 22 26
Fax : +34 934 59 14 43
info@chauvin-arnoux.es
www.chauvin-arnoux.es

FRANCE

CHAUVIN ARNOUX
190, rue Championnet
75876 PARIS Cedex 18
Tél. : +33 1 44 85 44 85
Fax : +33 1 46 27 73 89
info@chauvin-arnoux.fr
www.chauvin-arnoux.fr

INTERNATIONAL

CHAUVIN ARNOUX
190, rue Championnet
75876 PARIS Cedex 18
Tél. : +33 1 44 85 44 38
Fax : +33 1 46 27 95 59
export@chauvin-arnoux.fr
www.chauvin-arnoux.fr

SUISSE

CHAUVIN ARNOUX AG
Moosacherstrasse 15
8804 AU / ZH
Tél. : 044 727 75 55
Fax : 044 727 75 56
info@chauvin-arnoux.ch
www.chauvin-arnoux.ch

ITALIE

AMRA SPA

Via Sant'Ambrogio, 23
20846 MACHERIO (MB)
Tél. : +39 039 245 75 45
Fax : +39 039 481 561
info@amra-chauvin-arnoux.it
www.chauvin-arnoux.it

MOYEN ORIENT

CHAUVIN ARNOUX MIDDLE EAST

PO Box 60-154
1241 2020 JAL EL DIB
(Beyrouth) - LIBAN
Tél. : +961 1 890 425
Fax : +961 1 890 424
camie@chauvin-arnoux.com
www.chauvin-arnoux.com

ROYAUME UNI

CHAUVIN ARNOUX LTD

Unit 1 Nelson Ct, Flagship Sq
Shaw Cross Business Pk, Dewsbury
West Yorkshire - WF12 7TH
Tél. : +44 1924 460 494
Fax : +44 1924 455 328
info@chauvin-arnoux.co.uk
www.chauvin-arnoux.com

SCANDINAVIE

CA MÅTSYSTEM AB

Sjöflygvägen 35
SE-183 62 TABY
Tél. : +46 8 50 52 68 00
Fax : +46 8 50 52 68 10
info@camatsystem.com
www.camatsystem.com

SUISSE

CHAUVIN ARNOUX AG

Moosacherstrasse 15
8804 AU / ZH
Tél. : +41 44 727 75 55
Fax : +41 44 727 75 56
info@chauvin-arnoux.ch
www.chauvin-arnoux.ch

USA

CHAUVIN ARNOUX INC

d.b.a AEMC Instruments
15 Faraday Drive
Dover - NH 03820
Tél. : +1 (800) 945-2362
Fax : +1 (603) 742-2346
sales@aemc.com
www.aemc.com

