

SONDE A TEMPS DE RÉPONSE STANDARD DT108-DDG

Pour mesurer la température
des systèmes de sûreté
post-accidentelle

Montage en doigt de gant conique

- Haute précision de mesure
- **Qualifiée K1** selon le RCC-E
- Fiabilité des mesures dans le temps
- Continuité de mesure en conditions post-accidentelles



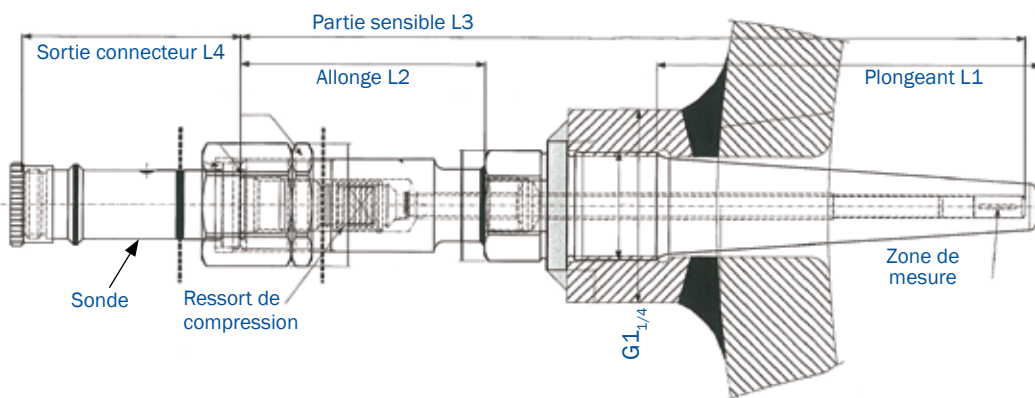
■ Fonctionnement

Montée en doigt de gant, la DT108-DDG réalise une mesure précise de la température par immersion. Qualifiée K1, elle existe en différentes dimensions de raccord ($G_{3/4}$, 1, $1\frac{1}{4}$) et différents diamètres de tuyauterie. Selon l'application, la DT108 est disponible en 3 déclinaisons de montage : pressuriseur, doigt de gant et en bossage. Nous consulter.

■ Caractéristiques Techniques

| | |
|-------------------------|--|
| Plage de température | 0 / + 400 °C |
| Qualification | K1 selon le RCC-E |
| Temps de réponse | de l'ordre de 30s à 63% de l'échelon de mesure entre 20 °C et 70 °C, dans un courant d'eau à 1 m/s |
| Élément de mesure | Pt100, montage 4 fils - gaine céramique |
| Courant de mesure | Courant maximal < à 3mA pour rester dans la précision requise de mesure. Valeur maximal sans destruction : 40 mA pendant 3 mn. |
| Exactitude de la mesure | Certificat d'étalonnage en 4 points 0 °C, 100 °C, 270 °C et 330 °C et fourniture d'une table d'écart degré sur la plage de mesure (0°-370 °C) |
| Isolement électrique | Ri ≥ 100 MΩ sous 100 Vcc à 20 °C Ri ≥ 1 MΩ sous 100 Vcc à 350 °C |
| Raccordement électrique | Embase de connecteur hermétique à souder, de type SOURIAU 8NA1Y1212PNO0SA |
| Doigt de gant | Composition : acier inoxydable austénitique Profondeur d'immersion 100 mm, 150 mm ou 200 mm Filetage - 3 variantes : $G_{3/4}$, G1, $G1\frac{1}{4}$ |

■ Schéma de conception



■ Certifications

L'entreprise Pyrocontrol est certifiée **ISO 9001** pour le management par la Qualité et ISO 14001 pour la maîtrise de l'impact environnemental. Pour ses équipements dédiés à l'industrie nucléaire civile chinoise, Pyrocontrol détient la certification **HAF 604**.

■ Pour commander

| DIMENSIONS | | | | | RÉFÉRENCES | | | | |
|-----------------------|--------|---------|-----------------------------|-------------------|-------------|-------------|--|-------------|---------------------|
| Partie Plongante | | Allonge | Partie sensible (comprimée) | Sortie connecteur | Allonge | Plongement | Doigt de gant complet (allonge+plongement) | Sonde seule | Ensemble DT 108-DDG |
| D | L1 | L2 | L3 | L4 | | | | | |
| $G_{3/4}$ | 100 mm | 95 mm | 242 mm | 85 mm | L919344-001 | L919387-001 | L919341-001 | L919340-001 | L919379-001 |
| | | 95 mm | 242 mm | 85 mm | | | | | |
| G1 (spécial pour CPO) | 150 mm | 95 mm | 298 mm | 85 mm | L919344-002 | L919390-001 | L919348-001 | L919347-001 | L919382-001 |
| | | 95 mm | 248 mm | 85 mm | | | | | |
| $G1\frac{1}{4}$ | 150 mm | 95 mm | 256 mm | 85 mm | L919344-002 | L919388-003 | L919342-003 | L919340-005 | L919380-001 |
| | | 95 mm | 256 mm | 85 mm | | | | | |
| | 100 mm | 95 mm | 306 mm | 85 mm | | L919388-002 | L919342-002 | L919340-002 | L919380-002 |
| | | 95 mm | 306 mm | 85 mm | | | | | |
| | 150 mm | 95 mm | 356 mm | 85 mm | | L919388-001 | L919342-001 | L919340-002 | L919380-003 |
| | | 95 mm | 356 mm | 85 mm | | | | | |
| 200 mm | 95 mm | 356 mm | 207 mm | | | L919340-006 | L919380-004 | | |

FRANCE
Pyrocontrol
 6 bis, av du Docteur Schweitzer
 69881 MEYZIEU Cedex
 Tél : +33 4 72 14 15 40
 Fax : +33 4 72 14 15 41
 info@pyrocontrol.com
 www.pyrocontrol.com

INTERNATIONAL
Pyrocontrol
 6 bis, av du Docteur Schweitzer
 69881 MEYZIEU Cedex -
 FRANCE
 Tél : +33 4 72 14 15 55
 Fax : +33 4 72 14 15 41
 export@pyrocontrol.com
 www.pyrocontrol.com

SUISSE
Chauvin Arnoux AG
 Moosacherstrasse 15
 8804 AU / ZH
 Tél : +41 44 727 75 55
 Fax : +41 44 727 75 56
 info@chauvin-arnoux.ch
 www.chauvin-arnoux.ch

 **CHAUVIN
ARNOUX**
GROUP